

# KERBL Pet



**(DE)** Sofern der Wasserdruck Ihres Gartenschlauchs nicht ausreichend ist, können Sie den optionalen Wasserdruckregler verwenden.

**(FR)** Si la pression n'est pas suffisante dans votre tuyau d'arrosage, vous pouvez utiliser le régulateur de pression d'eau disponible en option.

**(EN)** If your garden hose water pressure is insufficient, you can use the optional water pressure regulator.

**(PL)** Jeżeli ciśnienie wody w węży ogrodowym jest niewystarczające, można użyć opcjonalnego regulatora ciśnienia wody.

**(CS)** Pokud tlak vody v zahradní hadici není dostatečný, můžete použít volitelný regulátor tlaku vody.

**(NL)** Als de waterdruk van uw tuinslang niet voldoende is, kunt u de optionele waterdrukregelaar gebruiken.

**(IT)** Se la pressione idraulica del vostro flessibile da giardino non è sufficiente potete utilizzare il regolatore di pressione opzionale.

**(SV)** Om inte vattentrycket i din trädgårdsslang är tillräckligt kan du använda den vattentrycksregulator som finns som tillval.

**(DA)** Hvis vandtrykket i din have slang ikke er tilstrækkeligt, kan du anvende den valgfrie vandtryksregulator.

**(SL)** Če vodni tlak vrtnih gibke cevi ni zadosten, lahko uporabite izbirni regulator vodnega tlaka.

**(PT)** Se a pressão de água da sua mangueira de jardim não for suficiente, pode utilizar o regulador de pressão de água opcional.

**(HU)** Ha az otthoni kerti tömlőben a nyomás nem elegendő, használhatja az opcionális víznyomás-szabályozót.

**(NO)** Hvis vanntrykket i hageslangen ikke er tilstrekkelig, kan du bruke den valgfrie vanntrykkregulatoren.

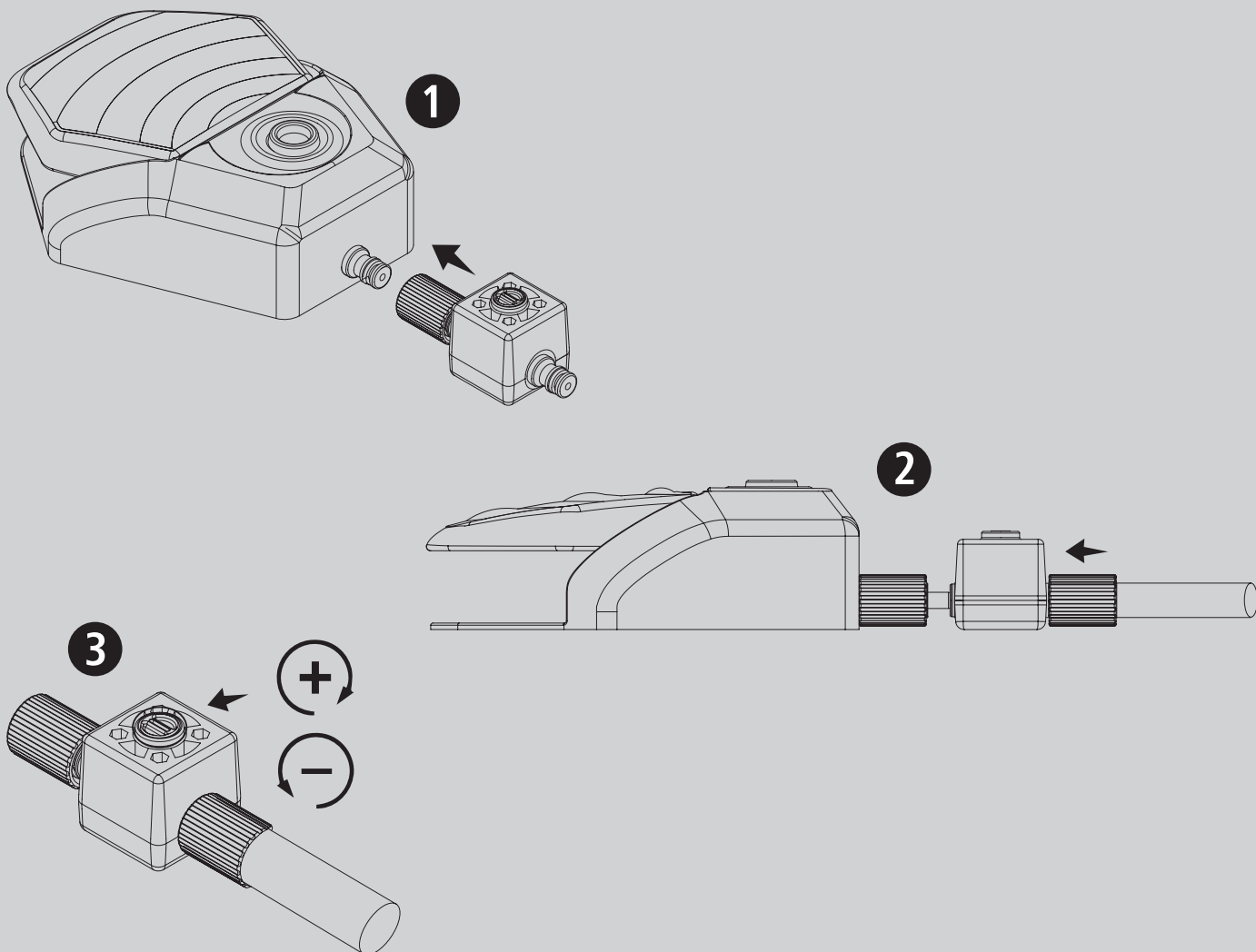
**(ES)** Si la presión del agua no es suficiente en la manguera del jardín, puede usar un regulador de presión de agua.

**(FI)** Jos puutarhaletkun vedenpaine ei riitä, voit käyttää lisävarusteena saatavaa vedenpaineen säädintä.

**(BG)** Ако налягането на водата в градинския Ви маркуч не е достатъчно, можете да използвате допълнителния регулатор на налягането на водата.

**(RO)** În cazul în care presiunea apei la furtunul de grădină nu este suficientă, puteți utiliza regulatorul opțional pentru presiunea apei.

**(RU)** Если давление воды в садовом шланге недостаточное, можно использовать опциональный регулятор давления.



Albert Kerbl GmbH  
Felizenzell 9  
84428 Buchbach, Germany  
Tel. +49 8086 933 - 100  
Fax +49 8086 933 - 500  
E-Mail [info@kerbl.de](mailto:info@kerbl.de)  
[www.kerbl.de](http://www.kerbl.de)

Kerbl Austria Handels GmbH  
Wirtschaftspark 1  
9130 Poggersdorf  
Tel. +43 4224 81555  
Fax. +43 4224 81555-629  
E-Mail [order@kerbl-austria.at](mailto:order@kerbl-austria.at)  
[www.kerbl-austria.at](http://www.kerbl-austria.at)

Kerbl France Sarl  
3 rue Henri Rouby, B.P 46 Soultz  
68501 Guebwiller Cedex, France  
Tel. +33 3 89 62 15 00  
Fax +33 3 89 83 04 46  
E-Mail [info@kerbl-france.com](mailto:info@kerbl-france.com)  
[www.kerbl-france.com](http://www.kerbl-france.com)

Kerbl UK Limited  
8 Lands End Way  
Oakham, Rutland  
LE15 6RF UK  
Phone +44 01572 722558  
Fax +44 01572 757614  
E-Mail [enquiries@kerbl.co.uk](mailto:enquiries@kerbl.co.uk)  
[www.kerbl.co.uk](http://www.kerbl.co.uk)