

Componentes:

Contenido:

1. Cubeta (Negra) (1)
2. Tapadera (Verde) (1)
3. Ponedero (Verde) (1)

Bolsa de Accesorios:

- Tornillo (4)
- Tuerca de Plástico (4)
- Tirafondo (4)
- Taco de Nylon (4)

Herramientas Necesarias:

- Destornillador

Instrucciones de Montaje e Instalación:

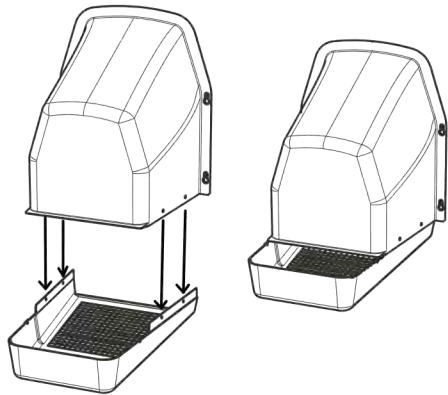


FIGURA 1
Alinee los agujeros de la cubeta y el ponedero como se muestra.

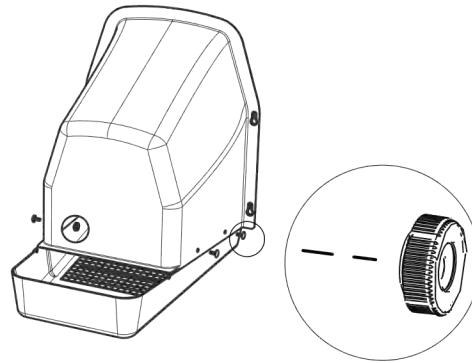


FIGURA 2
Use los tornillos y las tuercas de plástico para fijar la cubeta al ponedero.

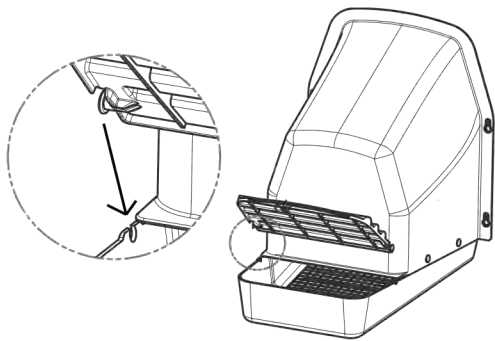


FIGURA 3
Fije la tapadera a la cubeta como se muestra.
Presione hacia abajo hasta que la tapadera encaje en las ranuras de la cubeta.

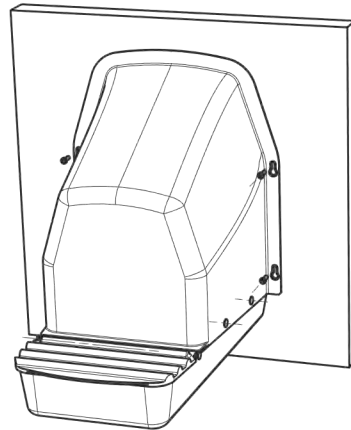


FIGURA 4
Use el ponedero como plantilla para marcar y taladrar los agujeros en la pared.
Introduzca los tacos de nylon en los agujeros y utilice los tirafondos para fijar el ponedero a la pared.



Component Parts:

Contents:

1. Basket (Black) (1)
2. Lid (Green) (1)
3. Nesting Box (Green) (1)

Accessory Bag:

- Bolt (4)
- Plastic Nut (4)
- Screw (4)
- Nylon Screw Anchor (4)

Tools Needed:

- Screwdriver

Assembly & Installation Instructions:

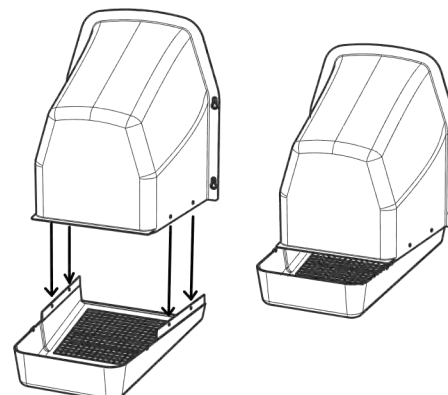


FIGURE 1
Align holes from the basket and nesting box as shown.

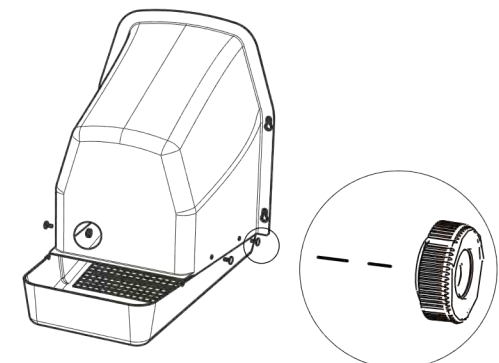


FIGURE 2
Use bolts and plastic nuts to attach nesting box to basket.

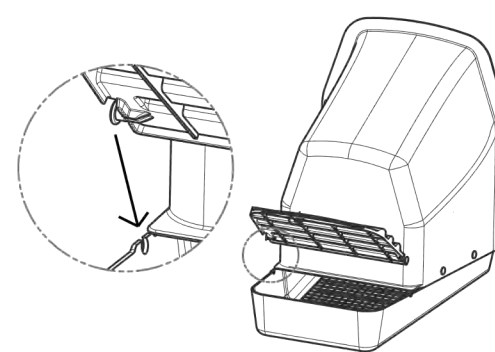


FIGURE 3
Attach lid to basket as shown.
Press down until the lid snaps into the grooved indents in the basket.

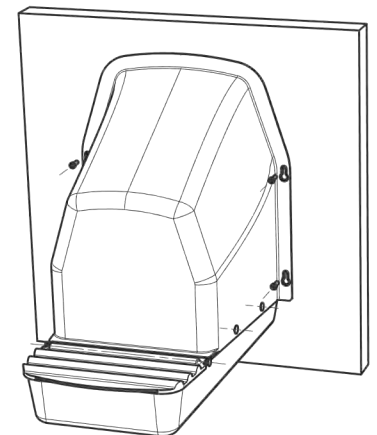


FIGURE 4
Use nesting box as template to mark and drill holes in the wall.
Insert plastic screw anchor into each hole.
Use screws to attach the nesting box to the wall.



Composants:

Contenu:

1. Panier (Noir) (1)
2. Couvercle (Vert) (1)
3. Nichoir (Vert) (1)

Sachet Accessoires:

- Boulon (4)
- Écrou en plastique (4)
- Vis (4)
- Vis d'encrage en nylon (4)

Outils

- nécessaires:**
Tournevis

Instructions de Montage:

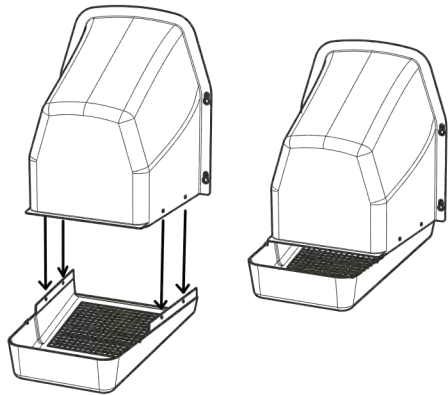


FIGURE 1
Alignez les trous de la cuvette et du pondoir comme illustré

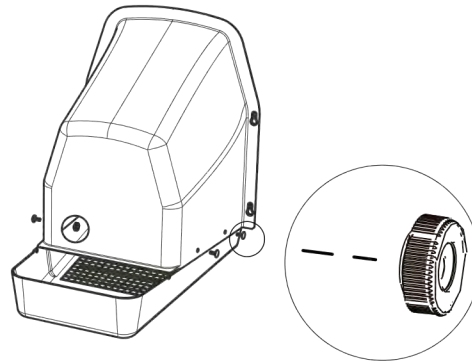


FIGURE 2
Utilisez les boulons et les écrous en plastique pour fixer le pondoir à la cuvette.

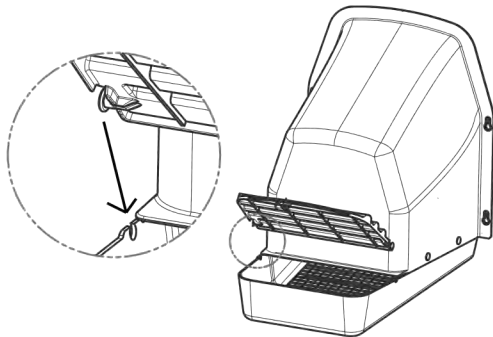


FIGURE 3
Fixez le couvercle au panier comme illustré.

Appuyez jusqu'à ce que le couvercle s'enclenche dans les encoches rainurées du panier.

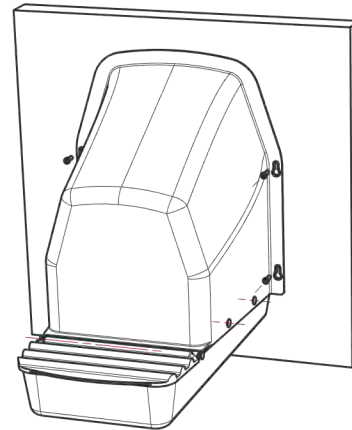


FIGURE 4
Utilisez un pondoir comme modèle pour marquer et percer des trous dans le mur. Insérer une vis d'encrage en plastique dans chaque trou. Utiliser des vis pour fixer le pondoir au mur.



Komponenten:

Inhalt:

1. Korb (Schwarz) (1)
2. Abdeckung (Grün) (1)
3. Legenest (Grün) (1)

Zubehörtasche:

- Schraube (4)
- Kunststoffmutter (4)
- Wandschraube (4)
- Kunststoffdübel (4)

Notwendige

- Werkzeuge:**
Schraubendreher

Montageanleitungen:

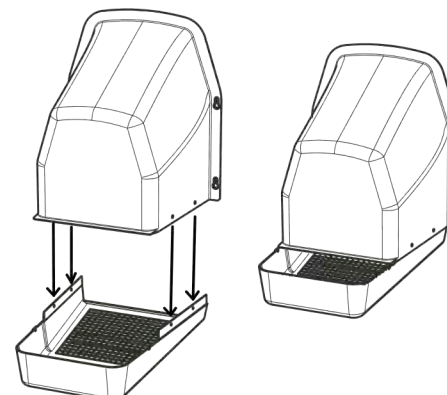


ABBILDUNG 1
Richten Sie die Löcher in den Körben und im Legenest wie abgebildet aus.

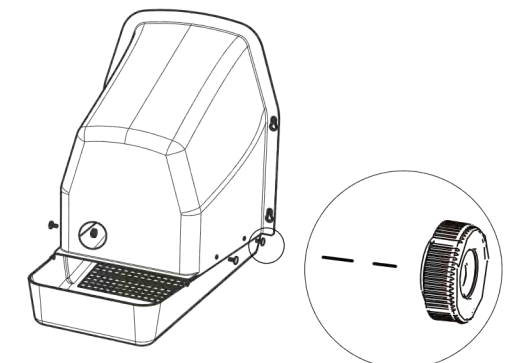


ABBILDUNG 2
Verwenden Sie Kunststoff Schrauben und Muttern, um den Legenest an den Korb zu befestigen.

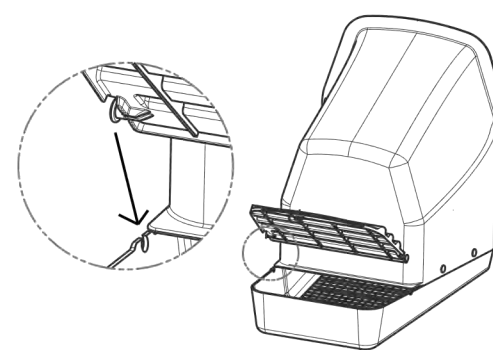


ABBILDUNG 3
Befestigen Sie den Deckel wie abgebildet am Korb.

Drücken Sie, bis die Abdeckung in die gerillten Kerben vom Korb einrastet.

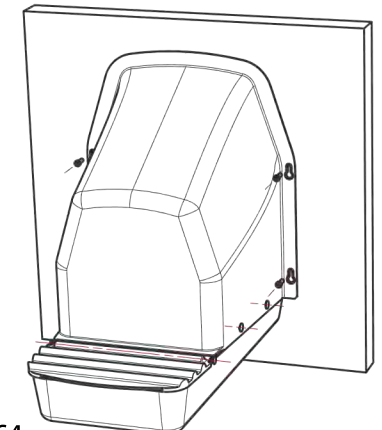


ABBILDUNG 4
Verwenden Sie einen Legenest als Vorlage, um Löcher in die Wand zu markieren und zu bohren. Setzen Sie eine Kunststoffdübel in jedes Loch ein. Befestigen Sie den Legenest mit Schrauben an der Wand.

