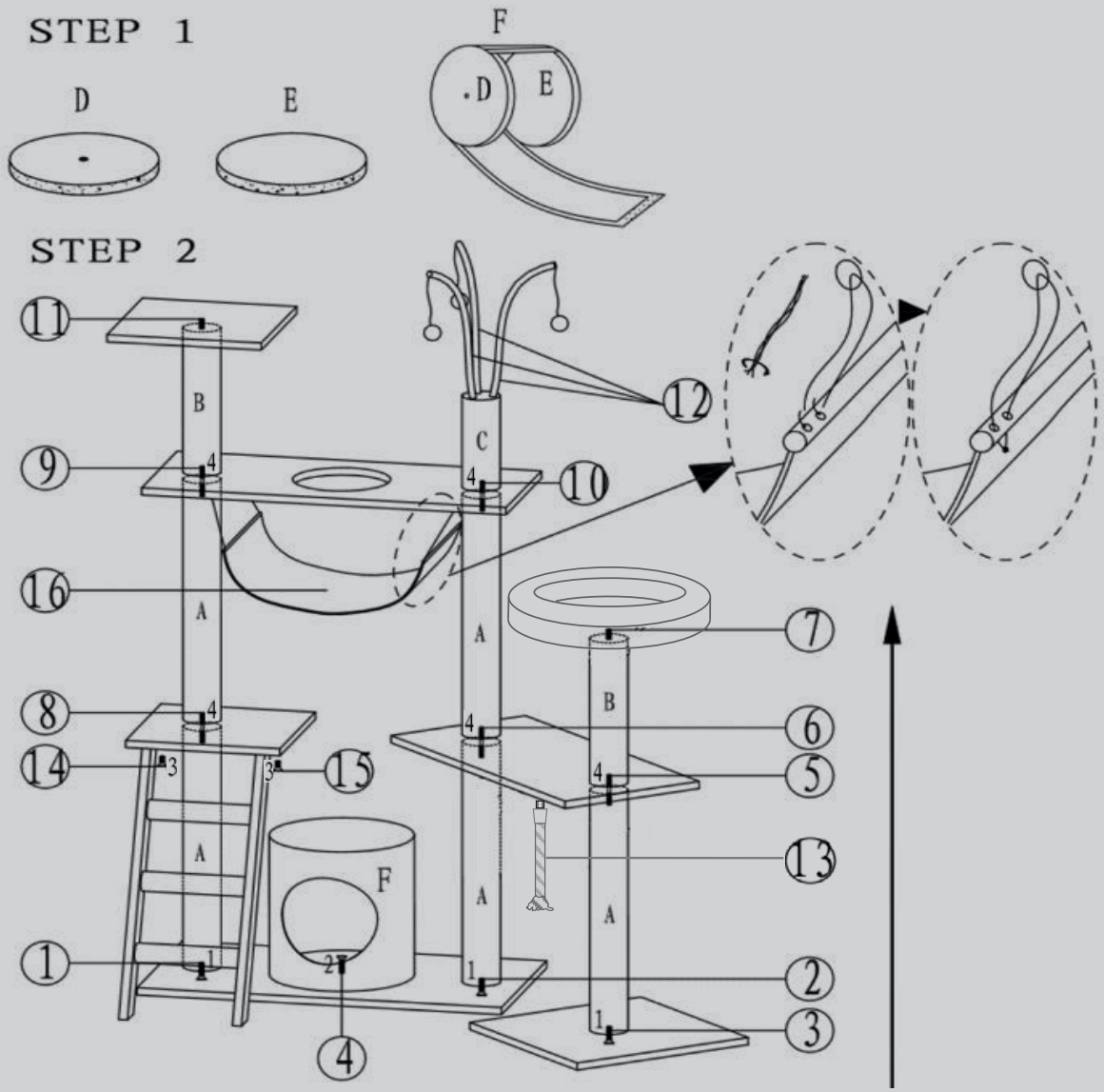




- |                 |                |                 |                 |     |                 |                 |                |
|-----------------|----------------|-----------------|-----------------|-----|-----------------|-----------------|----------------|
| 1               | 2              | 3               | 4               | 5   | A               | B               | C              |
|                 |                |                 |                 |     |                 |                 |                |
| M8*60mm<br>3PCS | M8*50mm<br>1PC | M8*18mm<br>2PCS | M8*80mm<br>5PCS | 1PC | D9*50cm<br>5PCS | D9*30cm<br>2PCS | D9*18cm<br>1PC |



(DE) Bitte halten Sie die Reihenfolge der Arbeitsschritte 1,2,3,... von der Skizze ein.  
 (FR) Veuillez suivre la sequence du Workflow 1, 2, 3 ...comme vous pouvez le voir sur le schema.  
 (EN) Pls follow the sequence of the workflow 1,2,3,... as you can see on the draft.