



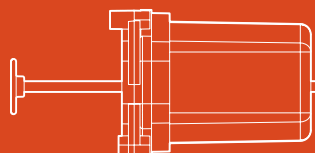
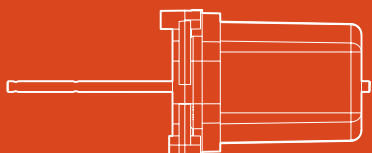
NOVITAL®

MADE IN ITALY

GIRAUOVA AUTOMATICO

GIRAUOVA AUTOMATICO / AUTOMATIC EGG TURNING DEVICE / AUTOMATISCHER EIERDREHER /
TOURNE-OEUFS AUTOMATIQUE / GIRA-HUEVOS AUTOMÁTICO / GIRA-OVOS AUTOMÁTICO /
ΣΥΣΚΕΥΗ ΑΥΤΟΜΑΤΗΣ ΠΕΡΙΣΤΡΟΦΗΣ ΑΥΓΩΝ

 **vatutto**



ISTRUZIONI GIRAUOVA AUTOMATICO

ISTRUZIONI PER L'UTILIZZO E LA MANUTENZIONE

INFORMAZIONI GENERALI

Il Girauova Automatico permette di automatizzare la procedura di rotazione delle uova.

Grazie al Girauova Automatico, la rotazione delle uova avviene in modo costante e regolare nel tempo, il movimento orizzontale imposto al fondo dell'incubatrice consente di ruotare le uova delicatamente, evitando urti che potrebbero verificarsi operando manualmente e che potrebbero compromettere la schiusa. Il movimento rotatorio è necessario per evitare il formarsi di aderenze da parte dell'embrione alle membrane del guscio.

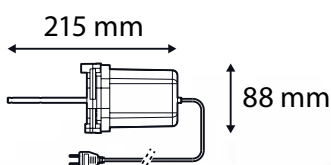
Questo strumento semplice ed efficace, può essere utilizzato per tutte le incubatrici Novital (indipendentemente dall'anno di produzione) ove sia previsto il girauova manuale oppure dove le stesse ne siano predisposte per l'applicazione.

Per applicare il girauova automatico sarà sufficiente seguire le istruzioni di seguito riportate.

INFORMAZIONI GENERALI

Girauova automatico

COD. ART. 1794A4000



c@vatutto 24^{ECO}

c@vatutto 24 Analogica / Digitale

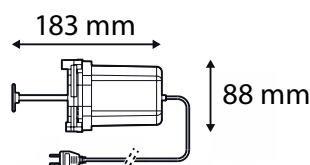
c@vatutto 54 Analogica / Digitale

Modelli precedenti

c@vatutto 20

Girauova automatico

COD. ART. 1796A4000



c@vatutto 108 Analogica / Digitale

c@vatutto 162 Analogica / Digitale

Modelli precedenti

c@vatutto 20+20

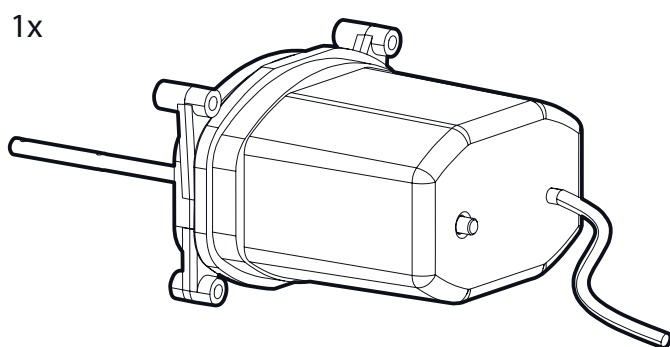
c@vatutto 40

c@vatutto 120

ACCESSORI

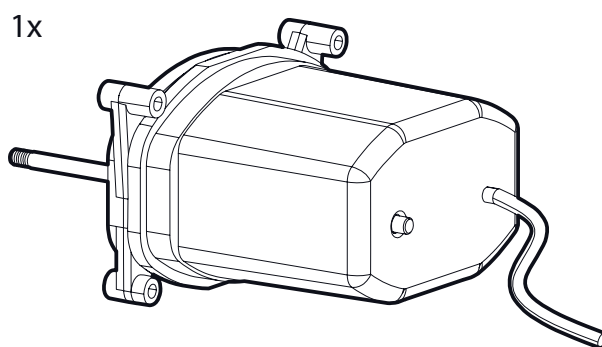
Girauova automatico

COD. ART. 1794A4000



Girauova automatico

COD. ART. 1796A4000



* Utilizzare solo per Covatutto 24eco

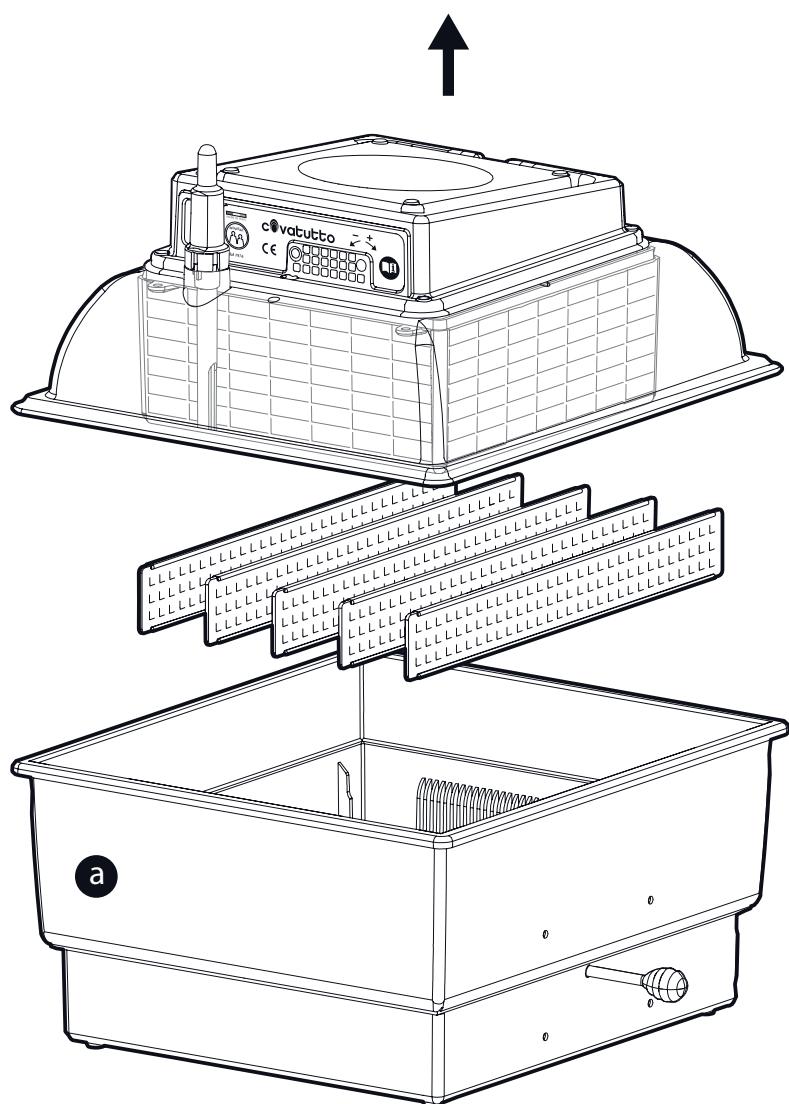
** Utilizzare solo per Covatutto 40

MODALITÀ D'USO

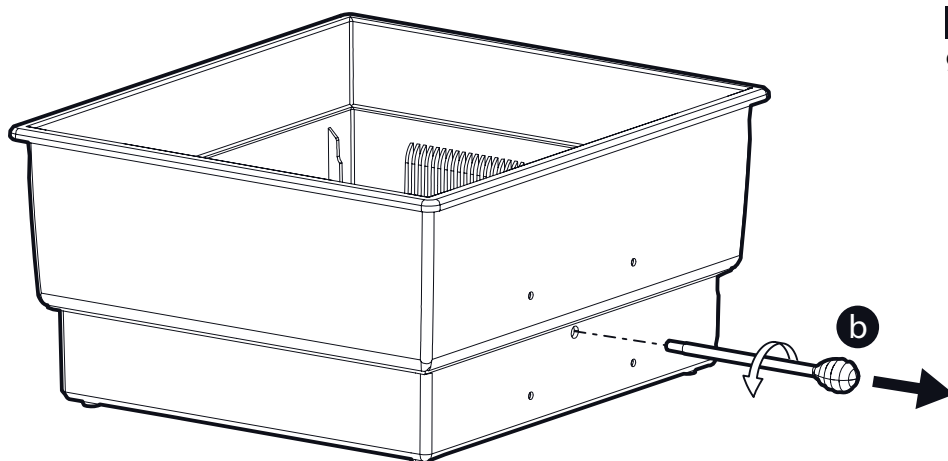
Girauova 24eco

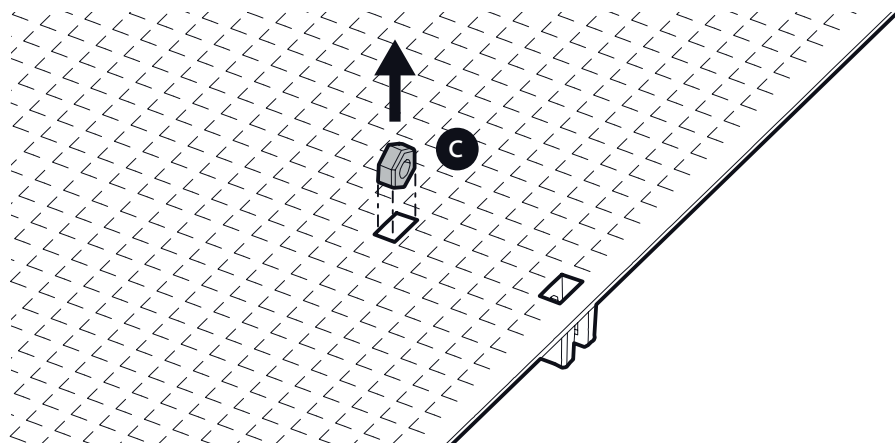
IT

1 Togliere il girauova e tutti gli accessori in dotazione dall'imballo e controllare che tutto sia integro. Separare il mobile (a) dalle parti costituenti l'incubatrice che siano di ostacolo (es. scocca superiore, separatori).

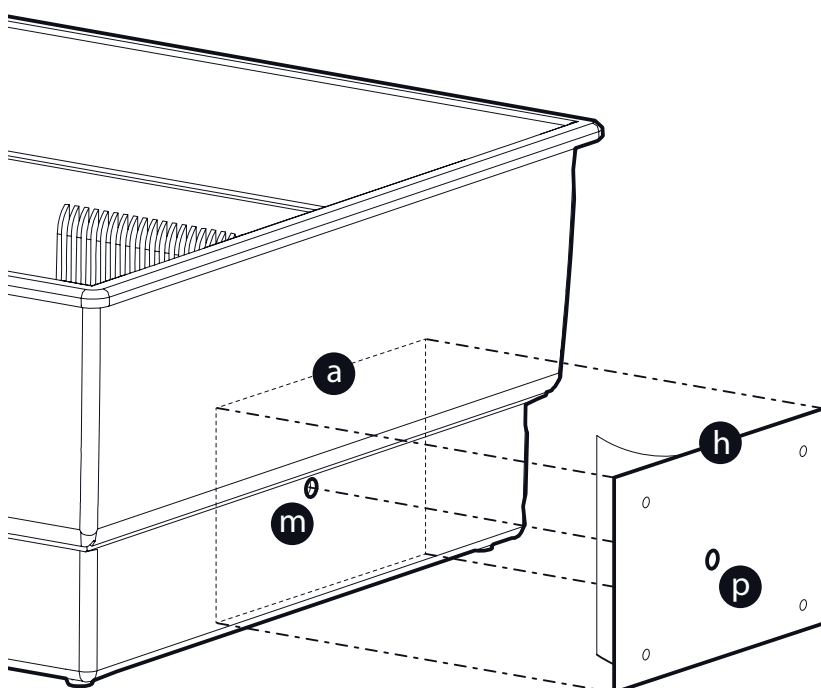


2 Rimuovere il tirante (b) per girare manualmente le uova.

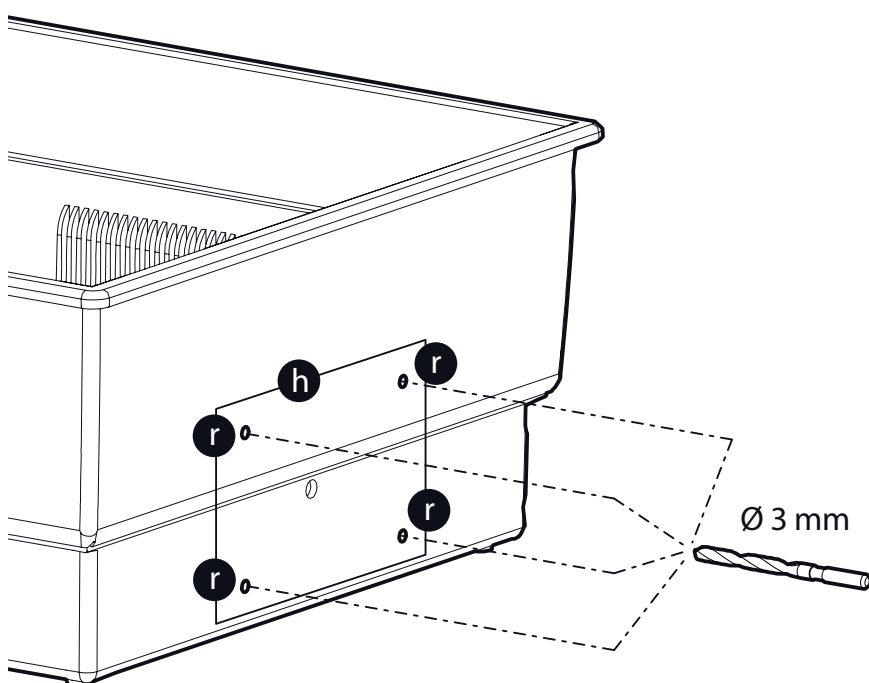




3 Rimuovere il dado (c) presente all'interno del vassoio.

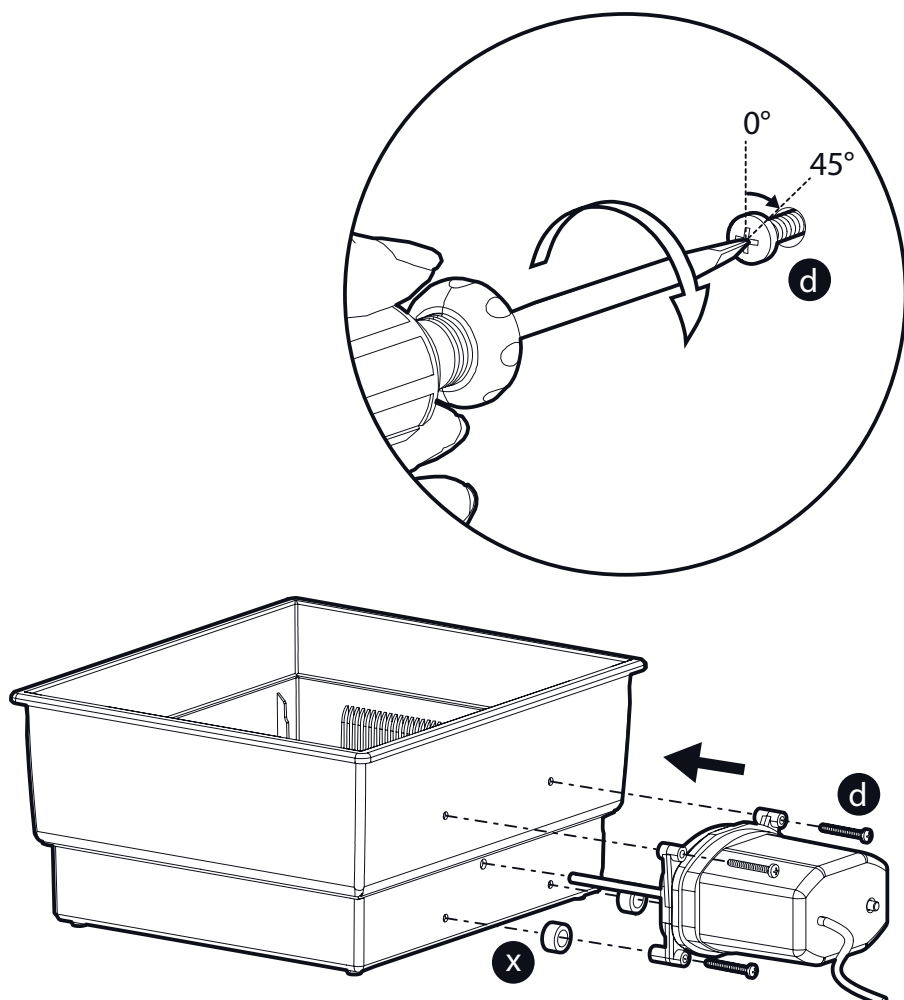


4 Se l'incubatrice non è predisposta all'installazione del girauova automatico, continuare normalmente con le istruzioni, altrimenti passare al punto 7. Nel caso non fossero presenti le impronte sul mobile, togliere la cartina salva adesivo dalla dima per la foratura (h). Posizionare la dima centrando il foro (p) con il foro (m) del tirante manuale esistente nel mobile, tenendo il profilo della dima (h) parallelo al profilo del mobile (a), incollare dunque la dima (h).

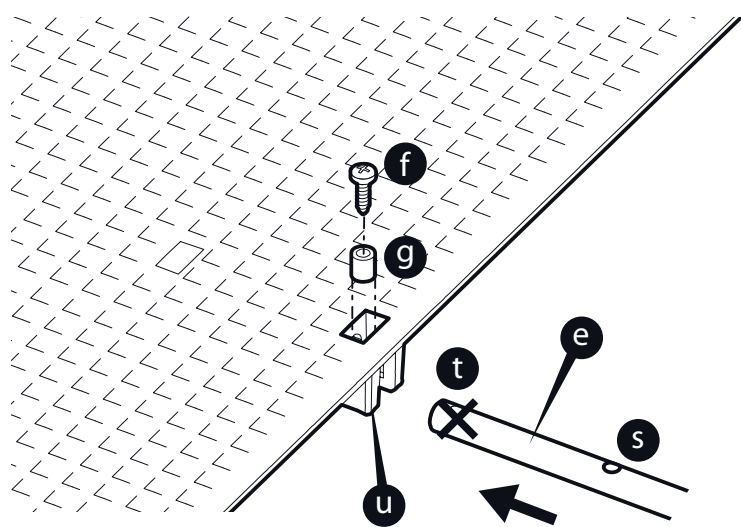


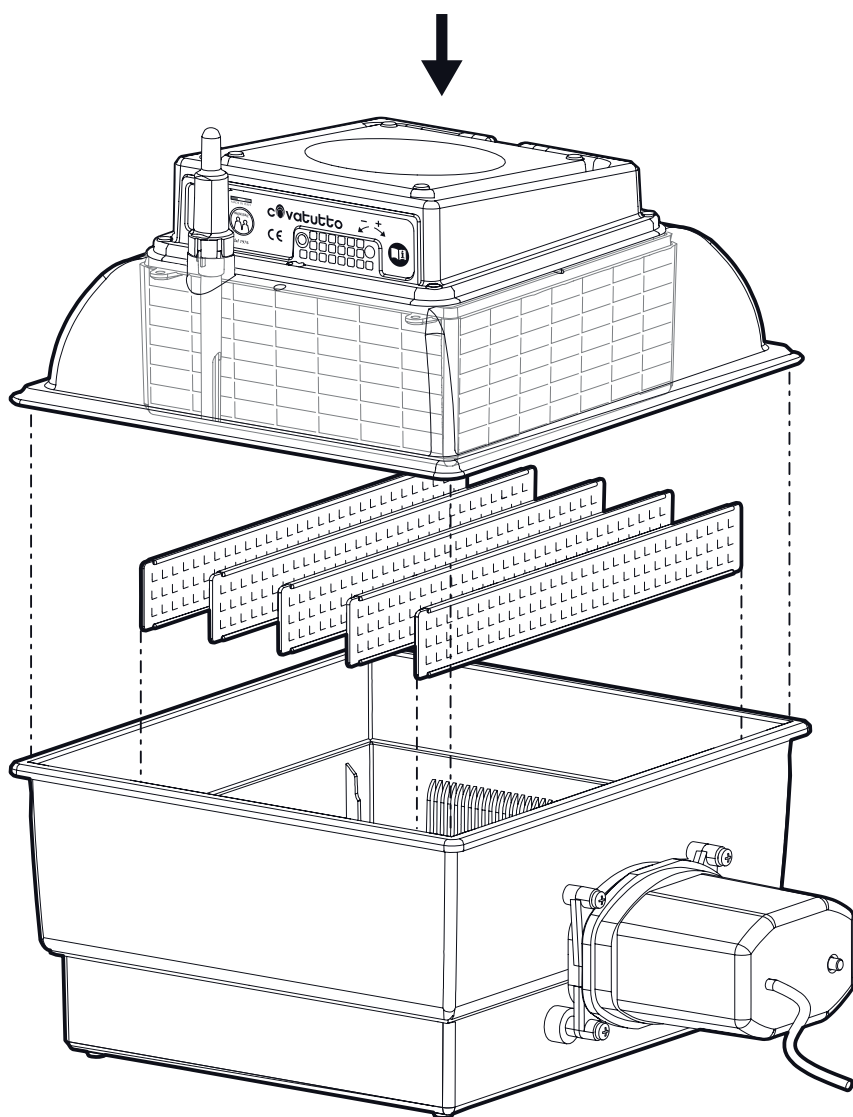
5 Forare il mobile nei quattro punti (r) con un trapano dotato di punta da 3 mm di diametro. Rimuovere la dima (h).

6 Montare e bloccare adeguatamente le varie parti con gli accessori in dotazione, assicurandosi di stringere le quattro viti autofilettanti (d) ruotandole, dal momento in cui cominciano a bloccare l'apparecchio contro la parete del mobile dell'incubatrice, solamente di 45° per evitare di spanare le viti e danneggiarne la filettatura.



7 Agganciare il fondo al tirante (e) (tramite il gancio che si viene a formare)avvitando la vite (f) con il distanziale (g) nel foro (s) evitando assolutamente il foro (t) nell'alloggio più esterno (u).



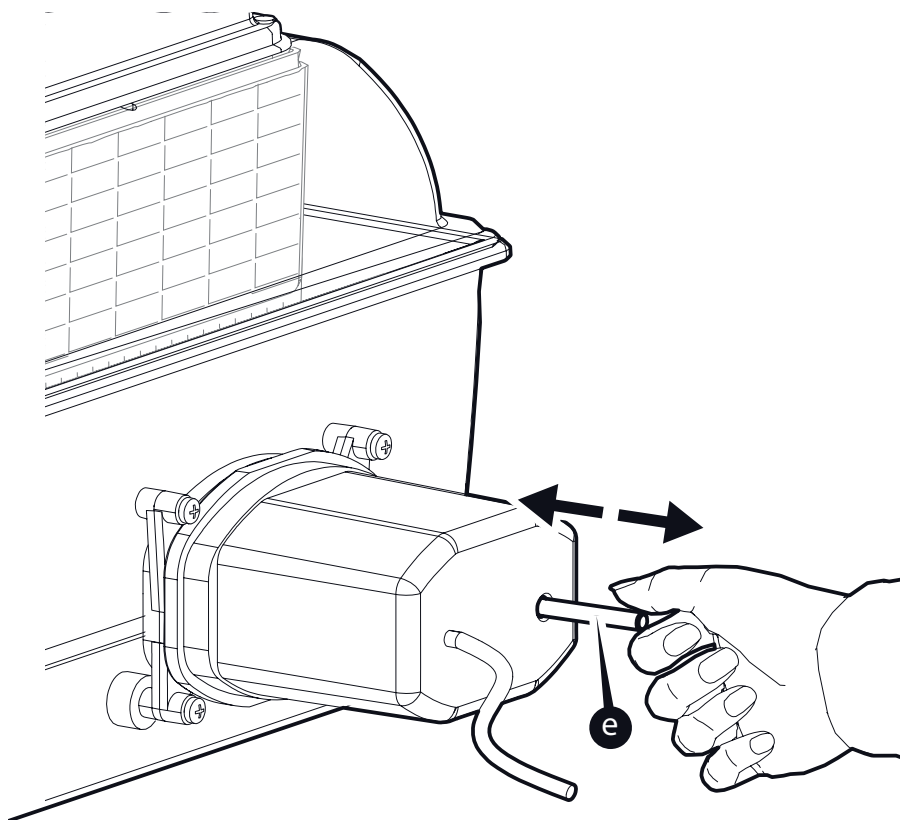


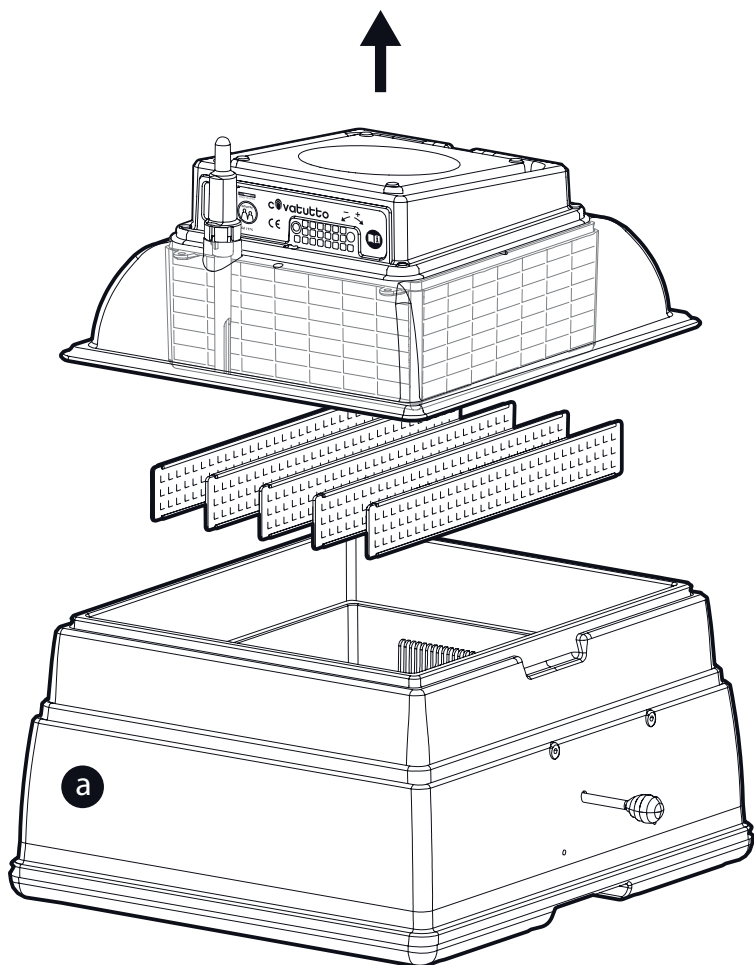
8 Ricomporre l'incubatrice per l'uso.

9 Testare il funzionamento del girauova prima di incubare le uova.

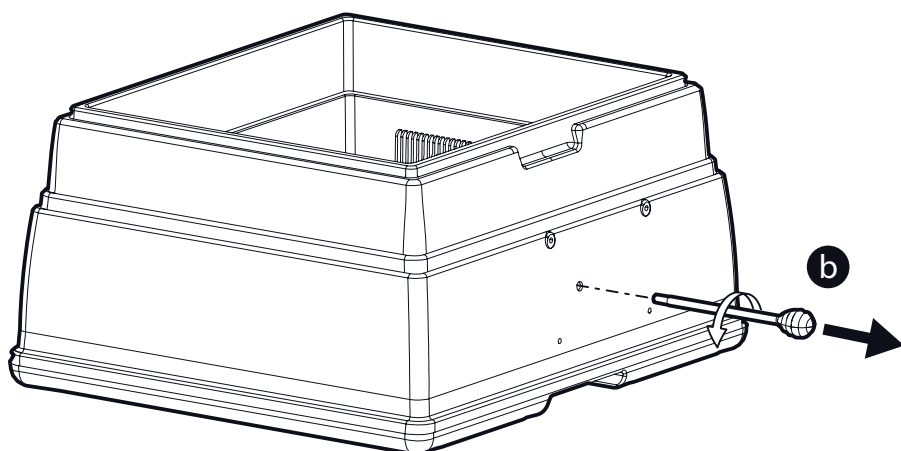
AVVERTENZE

Dopo aver applicato il girauova automatico all'incubatrice prima di inserire la spina alla presa di rete ed attivarne il funzionamento, è importante muovere leggermente e manualmente dall'esterno il tirante (e) avanti ed indietro per assicurarsi che abbia un leggero gioco, affinché risulti essere libero e non bloccato nella sua sede. Nel caso in cui il tirante dovesse opporre resistenza, riposizionare il girauova seguendo attentamente le istruzioni. Il corretto funzionamento del girauova automatico può essere verificato osservando lo spostamento del tirante (e) rispetto all'apparecchio: infatti, esso viene a trovarsi nella stessa posizione ogni due ore circa.

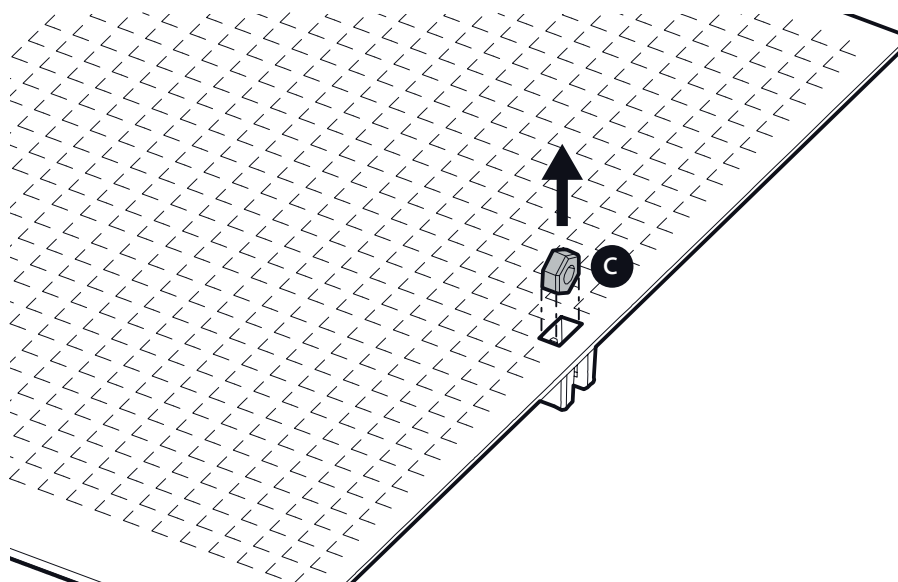




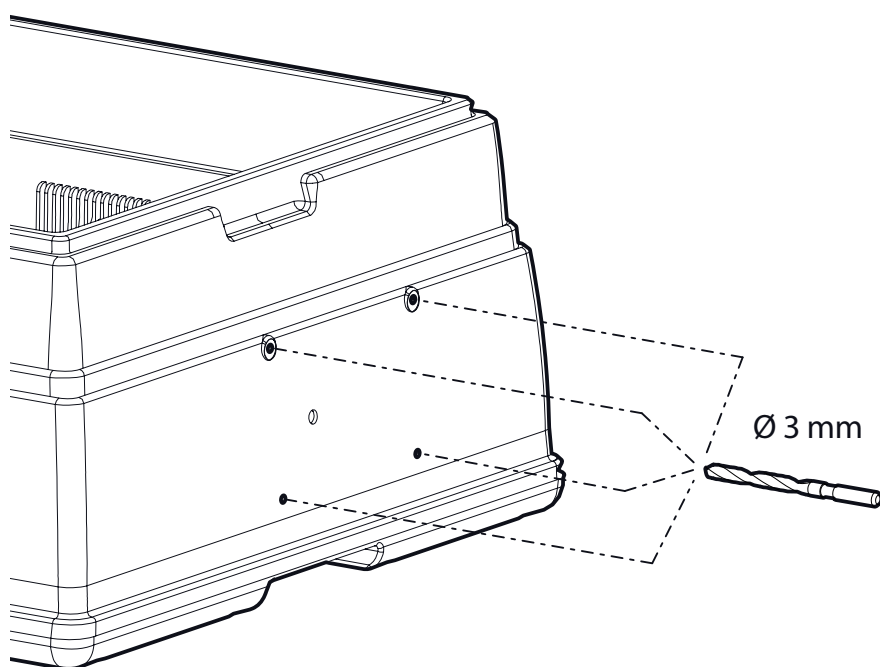
1 Togliere il girauova e tutti gli accessori in dotazione dall'imballo e controllare che tutto sia integro. Separare il mobile (a) dalle parti costituenti l'incubatrice che siano di ostacolo (es. scocca superiore, separatori)



2 Rimuovere il tirante (b) per girare manualmente le uova.

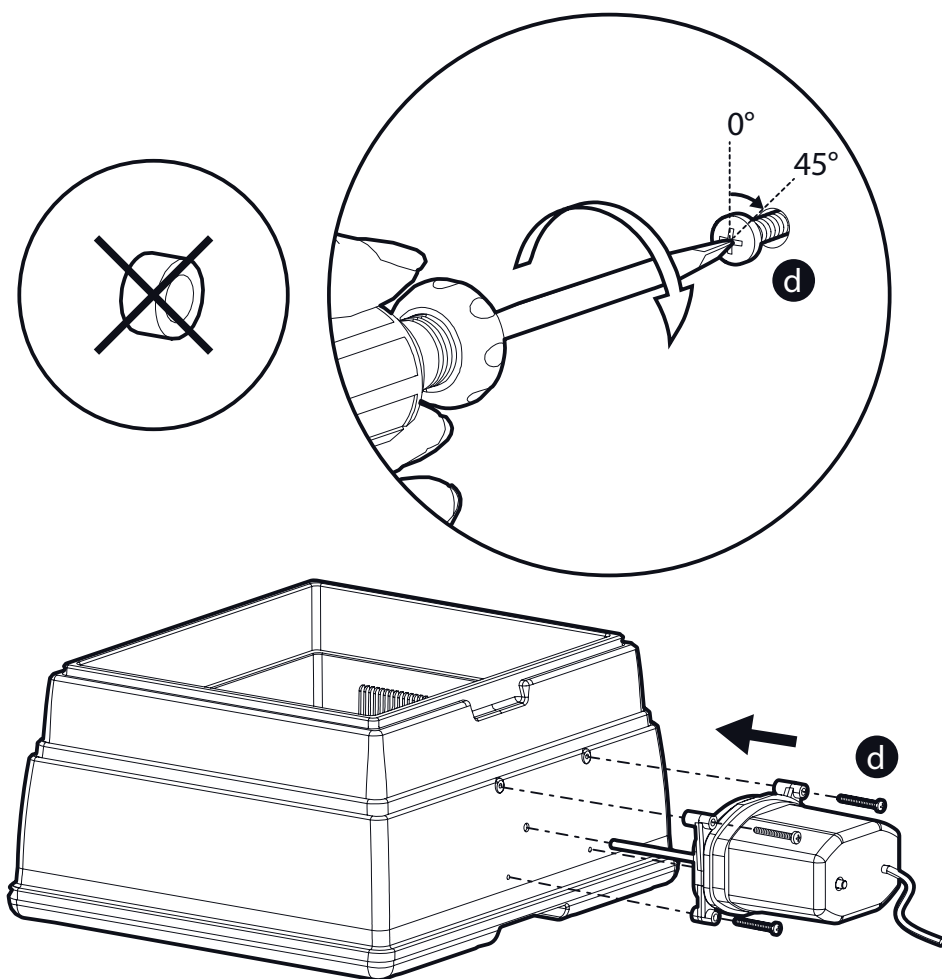


3 Rimuovere il dado (c) presente all'interno del vassoio.

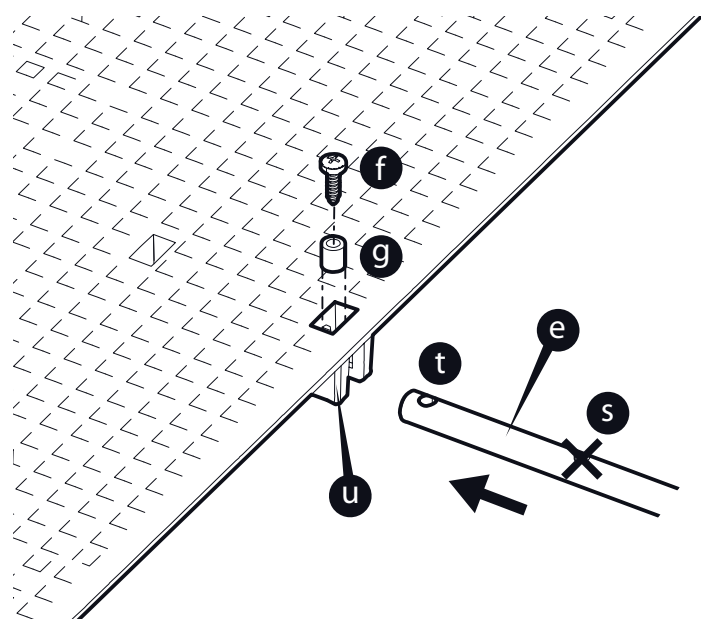


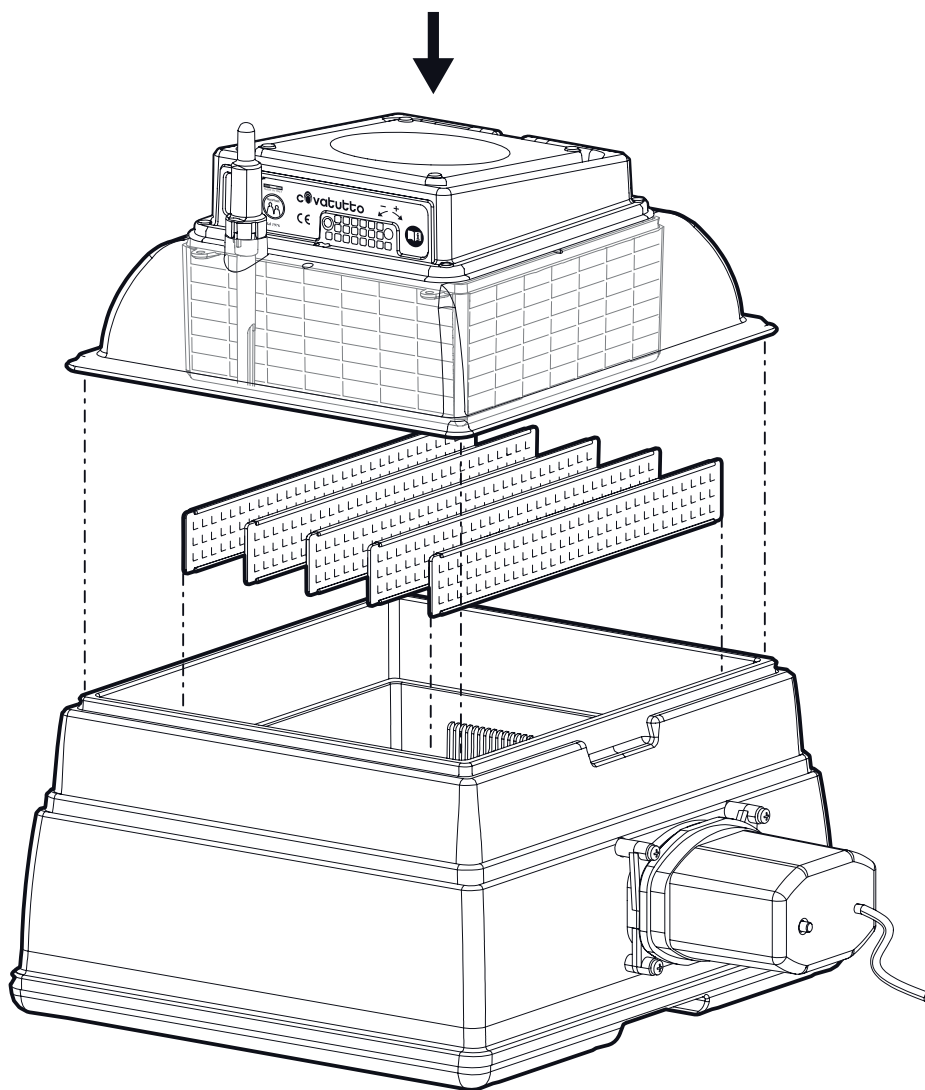
4 Se l'incubatrice non è predisposta all'installazione del girauova automatico, continuare normalmente con le istruzioni, altrimenti passare al punto 5. Con un trapano dotato di punta da 3 mm di diametro, centrare le quattro impronte esistenti nel mobile e forare per una profondità di circa 10 mm.

5 Montare e bloccare adeguatamente le varie parti con gli accessori in dotazione, assicurandosi di stringere le quattro viti autofilettanti (d) ruotandole, dal momento in cui cominciano a bloccare l'apparecchio contro la parete del mobile dell'incubatrice, solamente di 45° per evitare di spanare le viti/ danneggiare la filettatura delle viti.

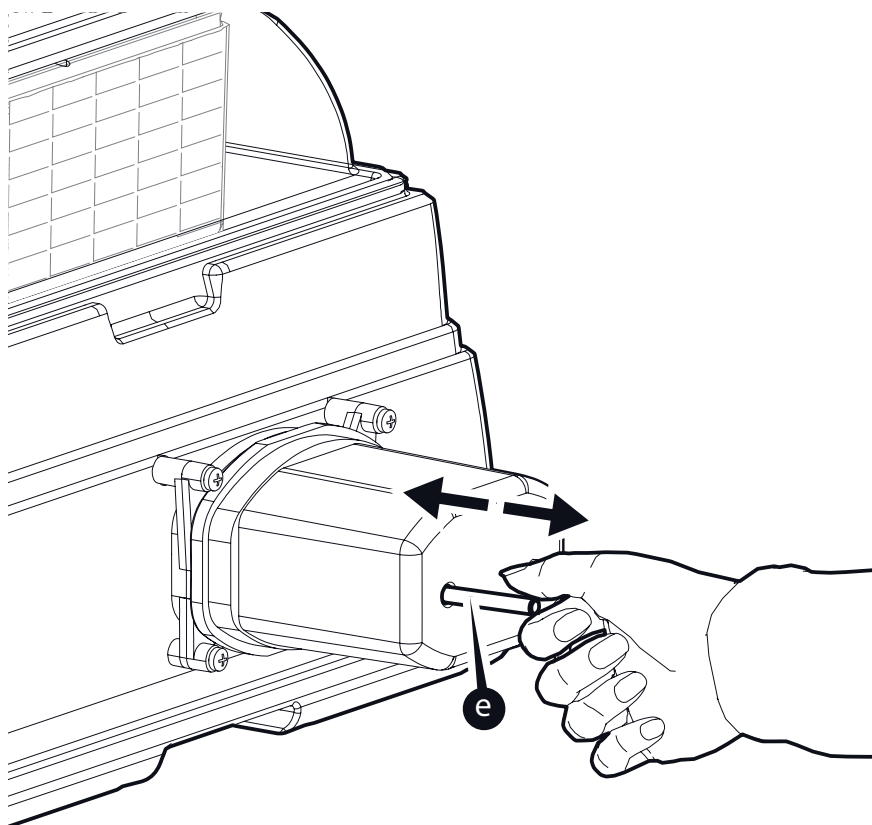


6 Agganciare il fondo al tirante (e) (tramite il gancio che si viene a formare) avvitando la vite (f) con il distanziale (g) nel foro (t) evitando assolutamente il foro (s) nell'alloggio più esterno (u).





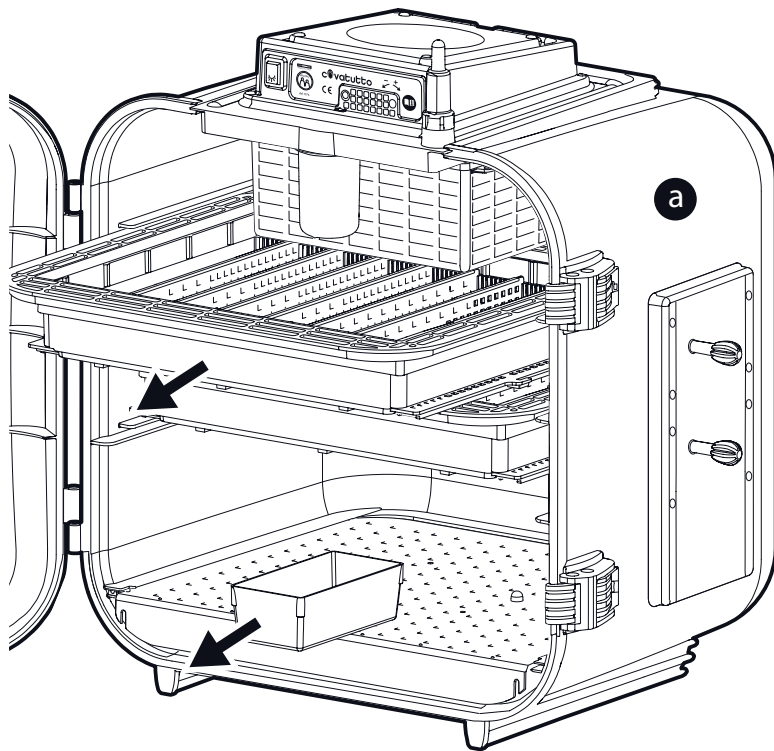
7 Ricomporre l'incubatrice per l'uso.



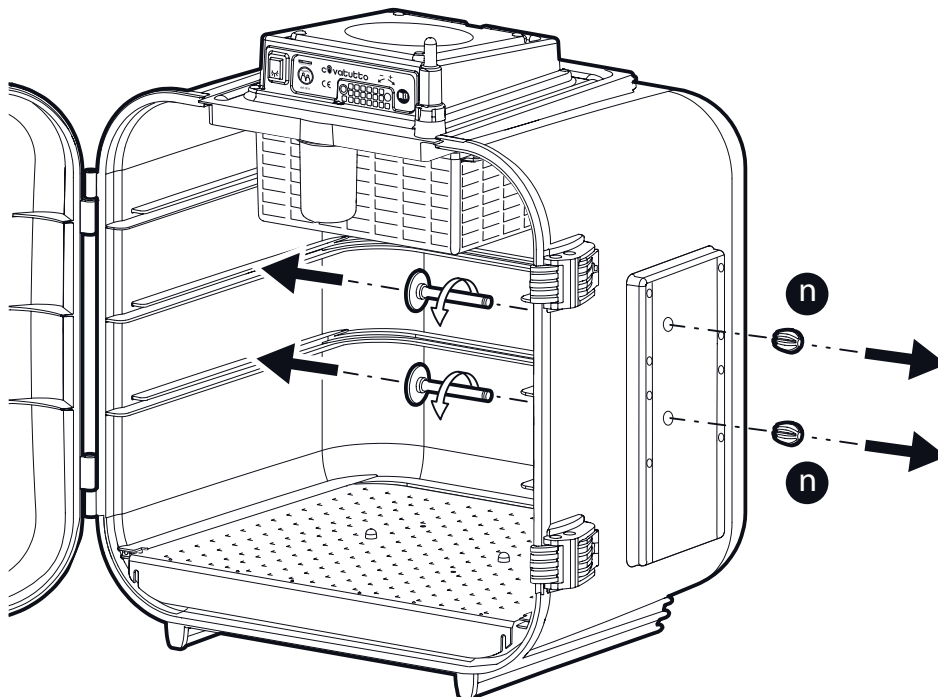
8 Testare il funzionamento del girauova prima di incubare le uova.

AVVERTENZE

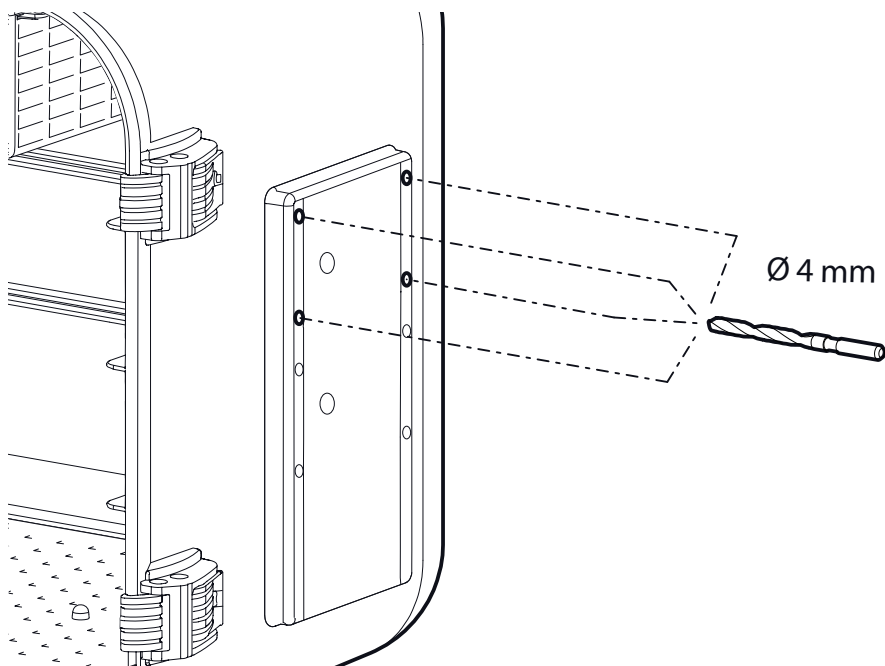
Dopo aver applicato il girauova automatico all'incubatrice prima di inserire la spina alla presa di rete ed attivarne il funzionamento, è importante muovere leggermente e manualmente dall'esterno il tirante (e) avanti ed indietro per assicurarsi che abbia un leggero gioco, affinché risulti essere libero e non bloccato nella sua sede. Nel caso in cui il tirante dovesse opporre resistenza, riposizionare il girauova seguendo attentamente le istruzioni. Il corretto funzionamento del girauova automatico può essere verificato osservando lo spostamento del tirante (e) rispetto all'apparecchio: infatti, esso viene a trovarsi nella stessa posizione ogni due ore circa.



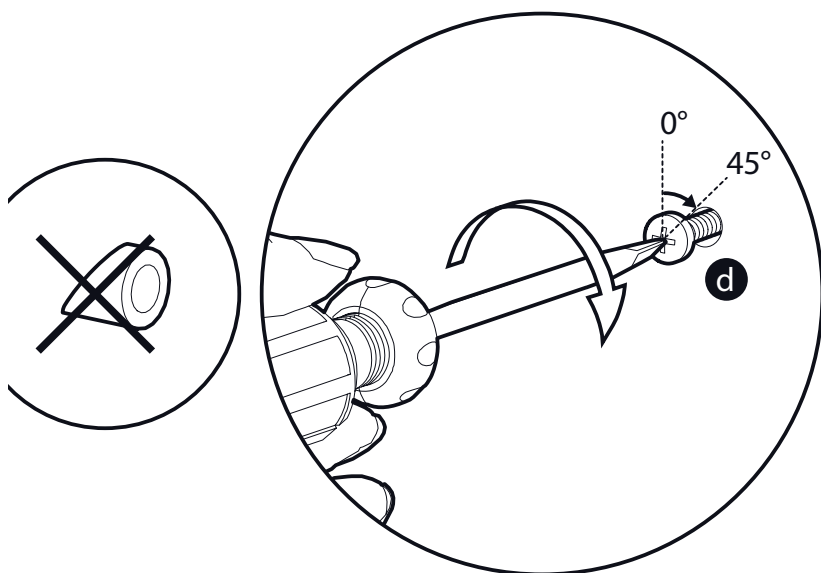
1 Togliere il girauova e tutti gli accessori in dotazione dall'imballo e controllare che tutto sia integro. Separare il mobile (a) dalle parti costituenti l'incubatrice che siano di ostacolo (es. vassoi, vaschetta).



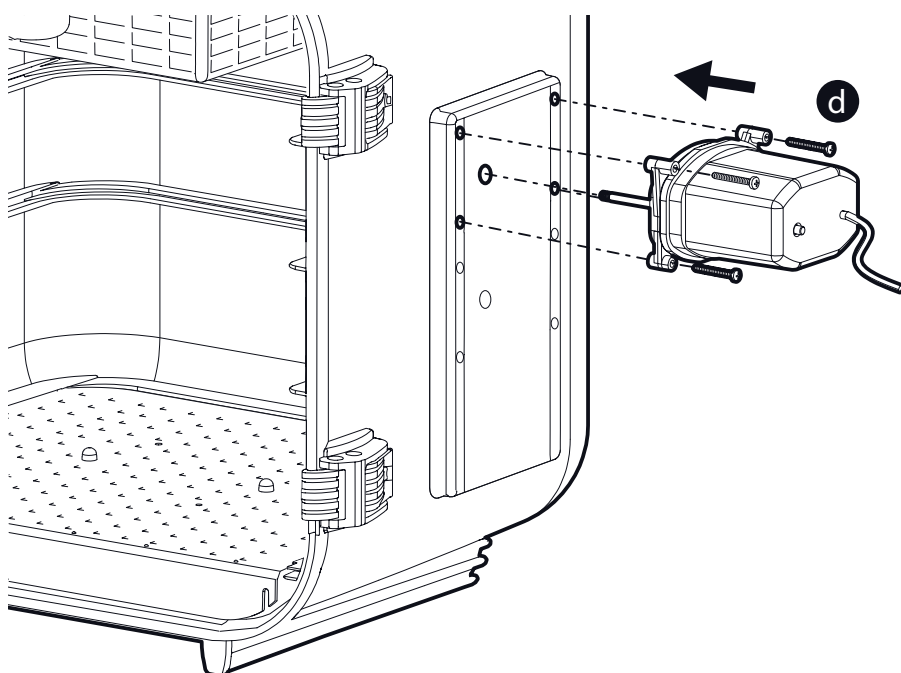
2 Togliere i tiranti (n) per girare manualmente le uova.

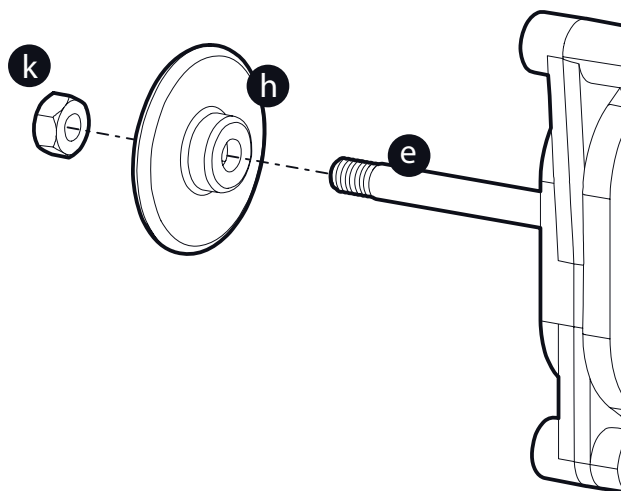


3 Se l'incubatrice non è predisposta all'installazione del girauova automatico, continuare normalmente con le istruzioni, altrimenti passare al punto 4. Con un trapano dotato di punta da 4 mm di diametro, centrare le quattro impronte esistenti nel mobile e forare per una profondità di circa 10 mm.

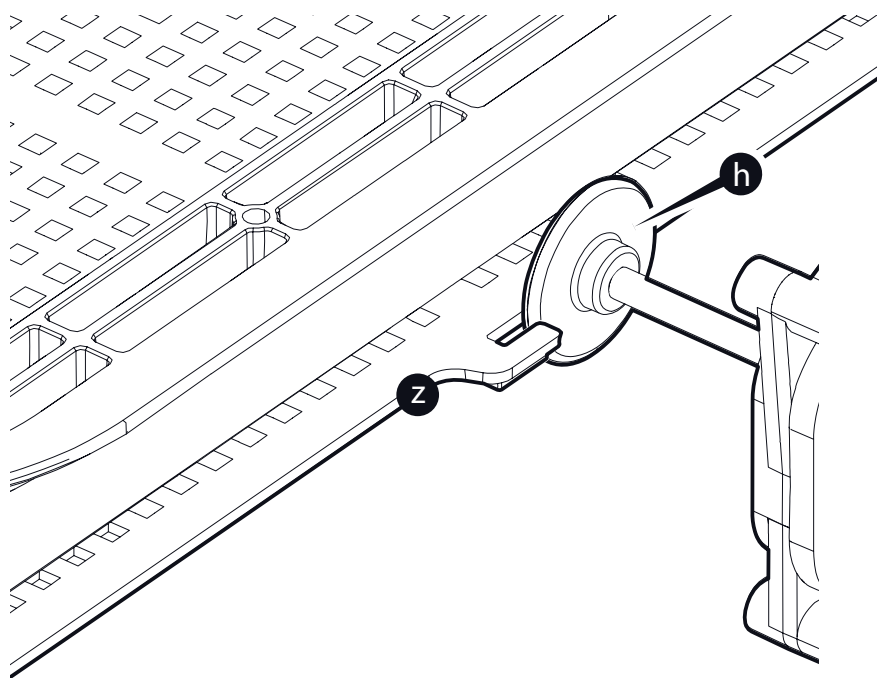


4 Montare e bloccare adeguatamente le varie parti con gli accessori in dotazione, assicurandosi di stringere le quattro viti autofilettanti (d) ruotandole, dal momento in cui cominciano a bloccare l'apparecchio contro la parete del mobile dell'incubatrice, solamente di 45° per evitare di spanare le viti/ danneggiare la filettatura delle viti.

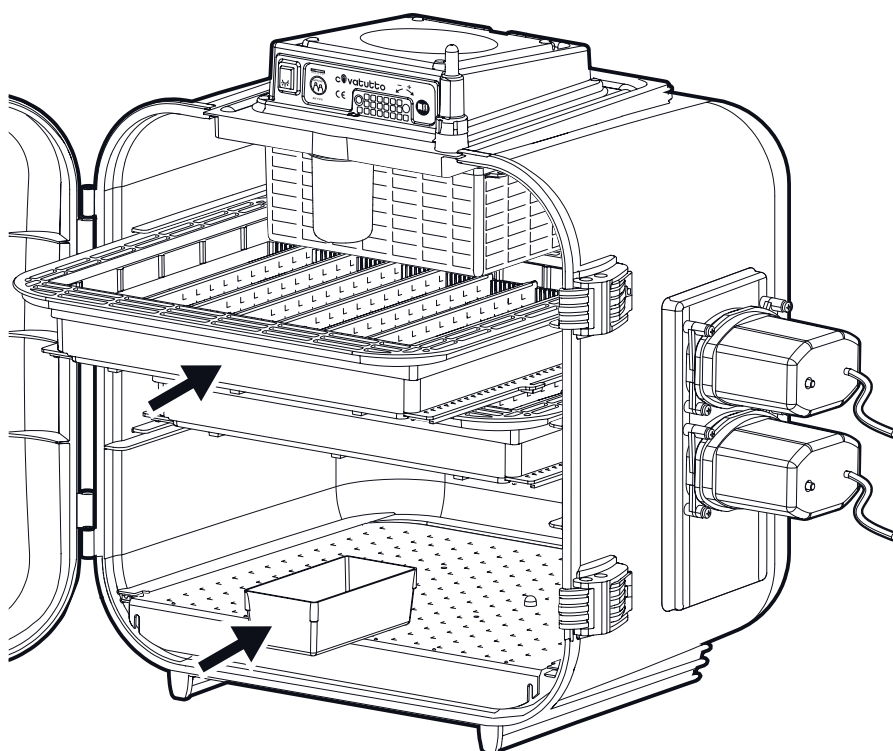




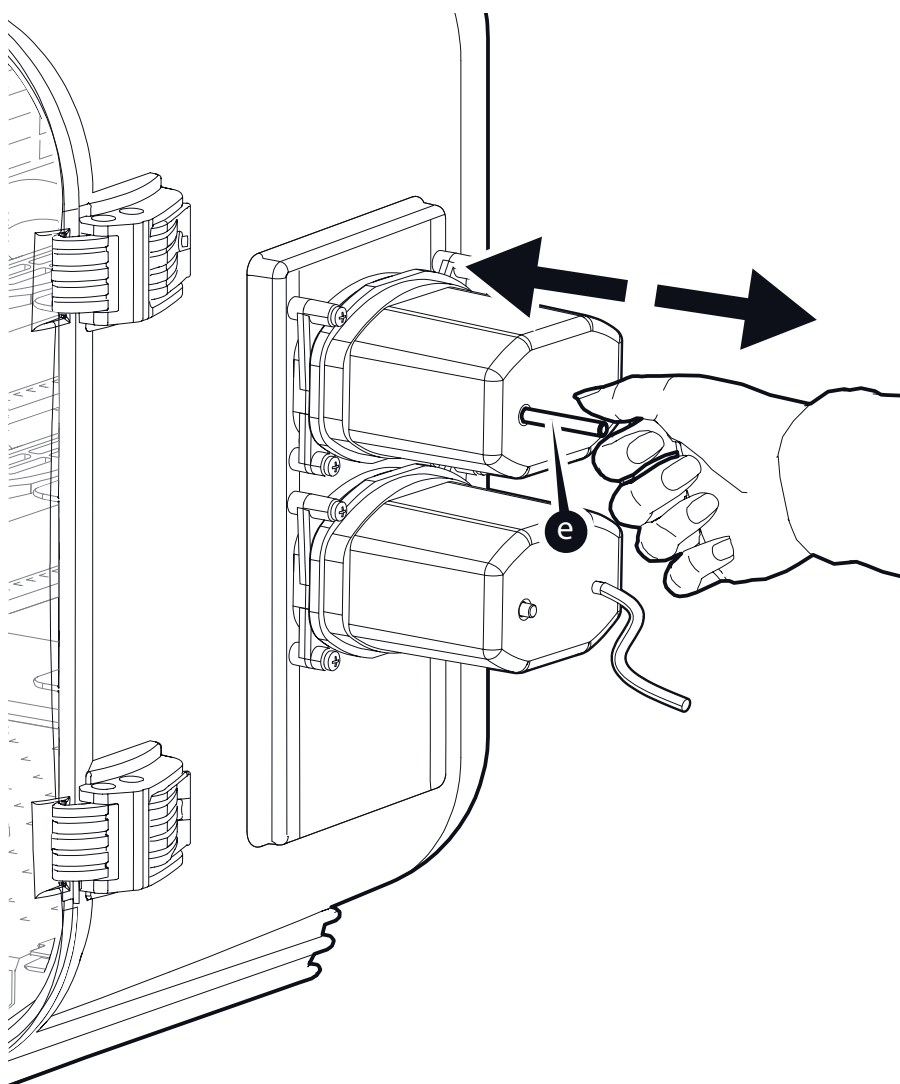
5 Avvitare al tirante (e) il dischetto (h) dopo avervi alloggiato il dado esagonale (k).



6 Agganciare il fondo scorrevole del cassetto porta-uova (z) al dischetto del tirante (h).



7 Ricomporre l'incubatrice per l'uso.



8 Testare il funzionamento del girauova prima di incubare le uova.

AVVERTENZE

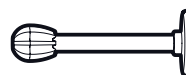
Dopo aver applicato il girauova automatico all'incubatrice prima di inserire la spina alla presa di rete ed attivarne il funzionamento, è importante muovere leggermente e manualmente dall'esterno il tirante (e) avanti ed indietro per assicurarsi che abbia un leggero gioco, affinché risulti essere libero e non bloccato nella sua sede. Nel caso in cui il tirante dovesse opporre resistenza, riposizionare il girauova seguendo attentamente le istruzioni. Il corretto funzionamento del girauova automatico può essere verificato osservando lo spostamento del tirante (e) rispetto all'apparecchio: infatti, esso viene a trovarsi nella stessa posizione ogni due ore circa.

AVVERTENZE

Si consiglia di conservare il girauova manuale in dotazione: potrà essere utilizzato nell'eventualità in cui si verifici un malfunzionamento del girauova automatico.



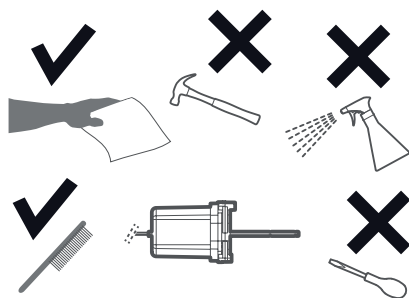
Covatutto 24eco, Covatutto 24/54 Analogica/Digitale, Covatutto 20.



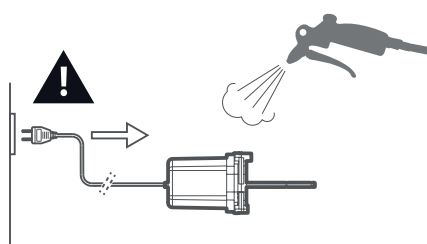
Covatutto 108/162 Analogica/Digitale, Covatutto 20+20 / 40 / 120.

MANUTENZIONE E PULIZIA

La manutenzione deve intendersi limitata ai normali controlli periodici sia delle parti in movimento sia del cavo d'alimentazione, per accertarne un eventuale danneggiamento od usura.



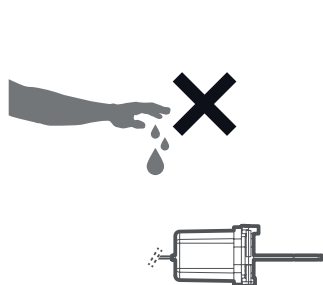
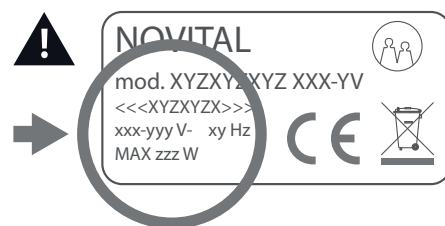
Al termine di ogni utilizzo pulire con un panno umido o con una spazzola, senza l'uso di utensili o liquidi.



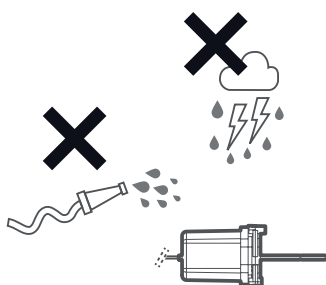
È possibile rimuovere le polveri, con un getto d'aria non violento, ricordando che, prima di effettuare ogni operazione, è necessario scollegare la spina dalla presa di rete.

NORME DI SICUREZZA

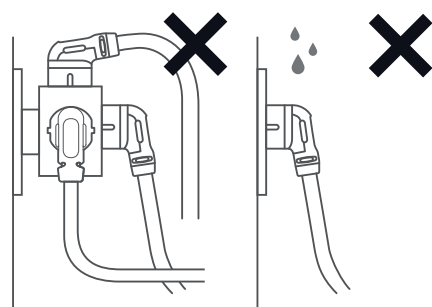
- Usare l'apparecchio solo per lo scopo cui è destinato. Altri usi diversi da quanto indicato in queste istruzioni sono da intendersi pericolosi e la Ditta Costruttrice respinge ogni e qualsiasi responsabilità per eventuali danni a persone, animali o cose, derivanti dalla mancata osservanza di queste avvertenze.
- Controllare i dati riportati sulla targhetta segnaletica dell'apparecchio e accertarsi che la tensione nominale di rete e la potenza disponibili siano adatte al suo funzionamento.
- Una volta tolto l'apparecchio dall'imballo controllare che tutto sia integro. Verificare che tutte le parti dell'apparecchio siano ben fissate ed al giusto posto prima del montaggio.



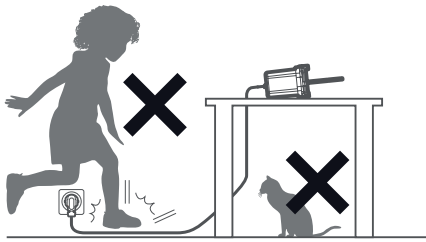
Trattandosi di un apparecchio elettrico, non deve essere utilizzato con mani bagnate o a piedi nudi.



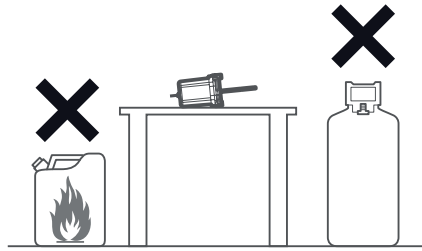
L'apparecchio è destinato al solo uso interno. L'eventuale contatto con un getto d'acqua o l'esposizione ad intemperie possono provocare folgorazione.



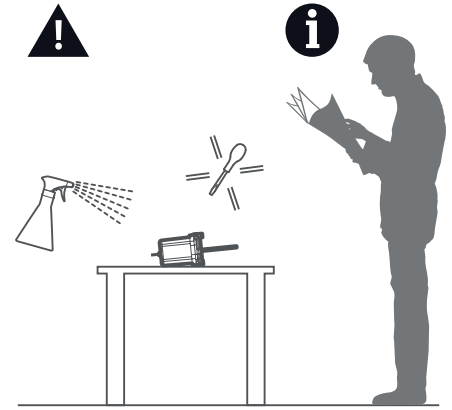
Evitare l'uso improprio di prolunghe. Mantenere le connessioni all'asciutto.



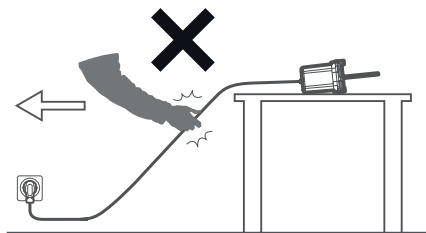
Evitare che il cavo di alimentazione venga danneggiato o schiacciato. Proteggere da urti, spigoli, parti taglienti o in movimento. Durante l'uso non deve essere accessibile a bambini, incapaci e/o animali.



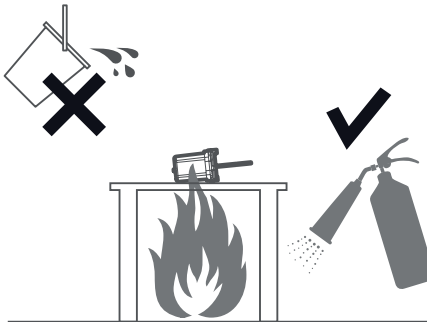
L'apparecchio non deve essere assolutamente utilizzato in ambienti a rischio, ove sia possibile la saturazione con gas infiammabili o possa venire a contatto con liquidi infiammabili.



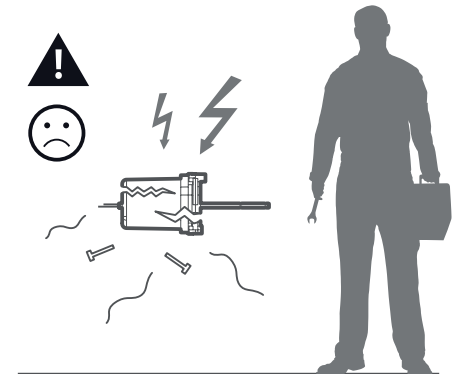
La pulizia o manutenzione dell'apparecchio deve essere effettuata seguendo le norme specificate nel paragrafo "MANUTENZIONE E PULIZIA".



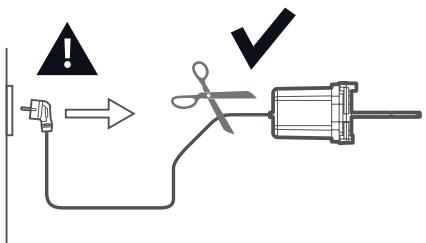
Non spostare l'apparecchio tirando il cavo d'alimentazione. Scollegare sempre la spina dalla presa di rete prima di qualsiasi spostamento.



Trattandosi di un apparecchio elettrico, in caso di incendio intervenire utilizzando esclusivamente estintori a polveri (non utilizzare MAI acqua: rischio di folgorazione).



Nel caso l'apparecchio risulti danneggiato o non integro in tutte le sue parti, non utilizzarlo.



Nel caso in cui l'apparecchio sia fuori servizio, scollegare prima la presa di rete. Renderlo poi inoperante tagliando il cavo di alimentazione il più vicino possibile al punto di innesto sull'apparecchio. Smaltire l'apparecchio presso strutture di dismissione idonee.



Le eventuali riparazioni, (compresa la sostituzione del cavo d'alimentazione, se danneggiato) dovranno essere effettuate dal costruttore o da figure tecniche qualificate.



Evitare di disperdere nell'ambiente le parti costituenti l'imballo e come per l'apparecchio, non lasciarle alla portata di bambini, minori, incapaci e/o animali.



La casa costruttrice declina ogni e qualsiasi responsabilità per eventuali danni a persone, animali o cose derivanti dalla mancata osservanza di queste norme.

ESCLUSIONE DI RESPONSABILITÀ

In seguito ad aggiornamenti, modifiche e/o innovazioni tecniche, parte delle istruzioni, delle specifiche e delle immagini comprese nella

presente documentazione potrebbero differire. Gli elementi ivi descritti sono da intendersi unicamente a titolo illustrativo e potrebbero non essere

applicabili al Vostro caso specifico. Non è possibile ottenere diritti legali o rivendicazioni dalla descrizione effettuata nel presente manuale.

INFORMAZIONI AGLI UTENTI



• In attuazione delle Direttive 2002/95/CE, 2002/96/CE e 2003/108/CE, relative alla riduzione dell'uso di sostanze pericolose nelle apparecchiature elettriche ed elettroniche, nonché allo smaltimento dei rifiuti, il simbolo del cassetto barrato, qui rappresentato e riportato sull'apparecchio indica che il prodotto alla fine della propria vita utile deve essere raccolto separatamente dagli altri rifiuti.

• L'utente dovrà, pertanto, conferire l'apparecchio giunto a fine vita agli idonei centri di raccolta differenziata dei rifiuti elettronici ed elettrotecnici, oppure riconsegnarlo al rivenditore al momento dell'acquisto di un nuovo apparecchio di tipo equivalente, in ragione di uno a uno.

• L'adeguata raccolta differenziata per l'avvio successivo dell'apparecchio dismesso al riciclaggio, al trattamento e allo smaltimento ambientalmente compatibile, contribuisce ad evitare possibili effetti negativi sull'ambiente

e sulla salute, e favorisce il riciclo dei materiali di cui è composto l'apparecchio.

• Lo smaltimento abusivo da parte dell'utente comporta l'applicazione delle sanzioni amministrative previste dalle leggi vigenti.

• Le informazioni relative alla corretta procedura dei sistemi di raccolta disponibili si dovranno richiedere al Servizio Locale di Smaltimento Rifiuti, o presso il negozio d'acquisto.

RISOLUZIONE PROBLEMI

Problema	Causa	Soluzioni
Il girauova non funziona.	Controllare che il montaggio sia stato effettuato correttamente, controllare che l'innesto a vite o a disco del girauova sia inserito nell'alloggio corrispondente.	<ul style="list-style-type: none"> • Scollegare l'apparecchio dalla presa di rete, testare il funzionamento manualmente, muovendo il tirante leggermente, dall'esterno, avanti e indietro, assicurandosi che ci sia un leggero gioco. • Osservare lo spostamento del tirante rispetto all'apparecchio, che verrà a trovarsi nella stessa posizione ogni due ore circa; il movimento è molto lento, si consiglia di praticare un segno sul tirante con un pennarello indelebile per avere un riferimento. • Spegnere la macchina e rivolgersi a Novital o a un Centro Assistenza autorizzato.

CERTIFICATO DI GARANZIA

La NOVITAL (produttore) certifica che il prodotto, o i prodotti, oggetto di questa garanzia sono conformi ai requisiti previsti dalle Direttive Comunitarie Europee e dal Codice Civile Italiano, per cui si intende valida in Italia e nei Paesi dell'Unione Europea. La NOVITAL estende la validità di questa garanzia a tutti i Paesi al di fuori dell'Unione Europea, salvo condizioni specifiche previste dalle leggi di quei Paesi, che l'Importatore dovrà preventivamente comunicare alla NOVITAL; sarà facoltà della NOVITAL decidere e concordare l'eventuale opportuna modifica. La garanzia è valida per la durata prevista dalle vigenti leggi. La durata della garanzia decorrerà dalla data della consegna del prodotto, comprovata dal relativo documento di acquisto (scontrino fiscale, fattura o ricevuta fiscale). Nel caso in cui sul documento di acquisto non venga indicato il nome del prodotto, il venditore dovrà compilare il presente CERTIFICATO DI GARANZIA, apponendovi il timbro, la firma, la data di consegna e, qualora sul Certificato siano elencati più prodotti, indicare con una crocetta il prodotto oggetto della garanzia stessa. Il consumatore deve preventivamente esercitare i suoi diritti tramite il venditore del prodotto, al quale la presente garanzia si estende ai sensi di legge. Il documento di acquisto e, se necessario anche il CERTIFICATO DI GARANZIA per identificare il prodotto, dovranno essere presentati all'importatore, ovvero alternativamente alla NOVITAL ogni qualvolta si renda necessario un intervento. La denuncia del difetto del prodotto deve pervenire all'importatore, ovvero alla NOVITAL in ogni caso entro due mesi dalla scoperta del difetto stesso. Il prodotto dovrà essere fatto pervenire - per intero e non già il solo componente ritenuto difettoso, salva autorizzazione scritta dalla NOVITAL - presso l'importatore od il produttore ovvero altra Ditta autorizzata dalla NOVITAL, a rischio e pericolo del cliente ed a cura e spese del cliente stesso, con mezzo di trasporto preventivamente autorizzato dalla NOVITAL. Qualora il prodotto, ad insindacabile giudizio del produttore, dovesse risultare viziato da difetto originario di materiale o di lavorazione, o comunque coperto dalla garanzia ai sensi di legge, verrà riparato o sostituito presso il predetto produttore, importatore o Ditta autorizzata. Resta inteso che, in ogni caso, nessun rimborso verrà riconosciuto in caso di mancanza di vizio o difetto del prodotto; il produttore si riserva invece la facoltà di addebitare al cliente le spese sostenute, in proprio o a mezzo importatore o ditta autorizzata, per la richiesta di intervento in garanzia in assenza dei presupposti.

La NOVITAL si riserva il diritto di applicare a propria discrezione il rimedio più congruo previsto dalla normativa vigente e applicabile in caso di riconosciuto difetto del prodotto, fra cui si annovera quello di sostituire il prodotto in vece di veder dichiarata la risoluzione del contratto.

Fermo quanto sopra, la NOVITAL, produttore dell'apparecchio e titolare del marchio, si oppone ed, in ogni caso, non autorizza la commercializzazione nei Paesi dello Spazio Economico Europeo

degli apparecchi e propri prodotti messi in commercio al di fuori di questi.

Non sono coperti da garanzia:

- a) I prodotti per cui non sia comprovata la data di consegna e/o il tipo di prodotto oggetto della garanzia come sopra specificato.
- b) Avarie dovute al trasporto (graffi, ammaccature, rotture e simili).
- c) Spedizioni avvenute con mezzo non preventivamente autorizzato dalla NOVITAL.
- d) Danni causati dalla mancata osservanza delle ISTRUZIONI D'USO, DALL'USO IMPROPRIO di montaggio o installazione, da un'errata installazione dell'apparecchio o da inconvenienti originati dall'insufficienza o dall'inadeguatezza degli impianti elettrici o altri impianti, oppure derivanti da condizioni ambientali, climatiche o di altra natura o mediante affidamento del prodotto a minori o persone palesemente inidonee all'utilizzazione o manipolazione del prodotto medesimo; si precisa che la NOVITAL, l'importatore o la Ditta autorizzata non eseguono, in nessun caso, l'installazione o il montaggio del prodotto.
- e) Guasti dovuti a trascuratezza, mancato rispetto delle norme di manutenzione previste nel manuale istruzioni o di comune esperienza, negligenza, incapacità d'uso, manomissioni o riparazioni effettuate da personale non autorizzato dal produttore, applicazione di accessori non originali o utilizzazione del prodotto a fini diversi o palesemente incompatibili rispetto a quelli per cui è stato ideato.
- f) Parti in vetro, lampadine, termometri e tutti gli eventuali accessori, salvo quanto previsto dalle norme a tutela del consumatore ove applicabili.
- g) Tutte quelle parti che la NOVITAL riterrà soggette a normale deterioramento d'uso.
- h) L'installazione, la regolazione delle apparecchiature, le consulenze, le verifiche non giustificate e la manutenzione ordinaria e straordinaria.
- i) Consulenze, verifiche, perizie od altra attività di parte non autorizzata dalla NOVITAL.
- j) I danni indiretti per perdita di materiale avvenuta in conseguenza del difetto del prodotto, come, ad esempio, uova inserite o da inserire nelle incubatrici, ovvero ulteriori danni a cose e/o persone e/o animali.

I limiti di tempo per effettuare la riparazione o la sostituzione delle parti saranno contenuti in limiti di ragionevolezza in relazione alle esigenze organizzative del produttore, importatore o dell'eventuale Ditta che ne curerà l'assistenza, anche in considerazione dei mezzi di trasporto e/o spedizione che verranno utilizzati.

Le riparazioni che saranno effettuate in garanzia non prolungano e non rinnovano la garanzia stessa.

I componenti che la NOVITAL (direttamente o a mezzo importatore o ditta autorizzata) riterrà di sostituire in garanzia, diverranno automaticamente di sua proprietà.

Si richiamano le norme del Codice Civile preposte alla tutela del consumatore, che devono intendersi in ogni caso efficaci - solamente ove applicabili - indipendentemente da altre previsioni contenute in questa garanzia.

NON ESISTE ALCUNA GARANZIA AGGIUNTIVA ESPLICITA O IMPLICITA.

Per qualsiasi controversia è competente il Foro di BUSTO ARSIZIO - Italia.

PRODOTTO

DATA DI CONSEGNA

TIMBRO E FIRMA DEL RIVENDITORE

INSTRUCTIONS ABOUT AUTOMATIC EGG TURNING DEVICE

USER AND MAINTENANCE INSTRUCTIONS

EN

GENERAL INFORMATION

The Automatic Egg Turning Device allows to turn the eggs “automatically”.

Thanks to the Automatic Egg Turning Device, the eggs are rotated in a constant and regular way in time; the horizontal movement imposed to the incubator bottom allows gently rotating the eggs, thus preventing collisions that may occur in manual operation, which may compromise hatching. The rotary movement is necessary to prevent embryo adhesions to eggshell membranes.

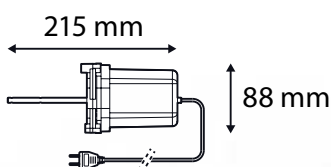
This simple and effective tool can be used with all Novital incubators (independently from the year of fabrication), which provide for the manual egg turning device or in case the incubators are prearranged for the relevant installation.

To install the automatic egg turning device, just follow the instructions below.

GENERAL INFORMATION

Girauova automatico

COD. ART. 1794A4000



c@vatutto 24^{ECO}

c@vatutto 24 Analogica / Digitale

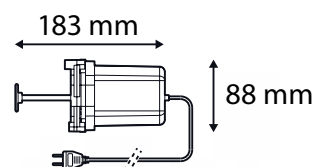
c@vatutto 54 Analogica / Digitale

Previous model

c@vatutto 20

Girauova automatico

COD. ART. 1796A4000



c@vatutto 108 Analogica / Digitale

c@vatutto 162 Analogica / Digitale

Previous model

c@vatutto 20+20

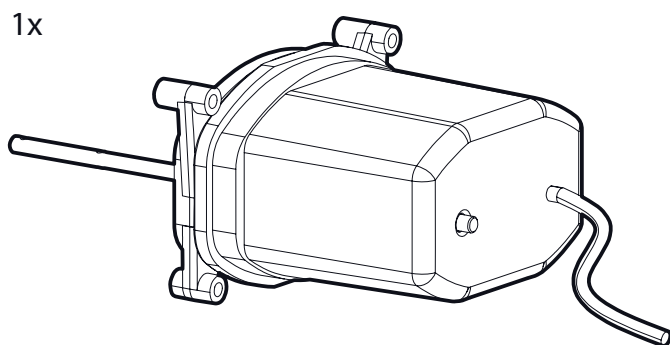
c@vatutto 40

c@vatutto 120

ACCESSORIES

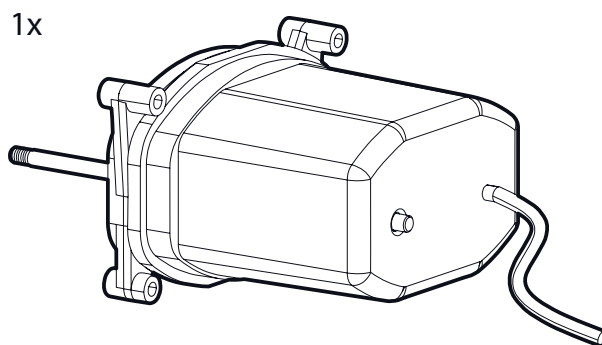
Girauova automatico

COD. ART. 1794A4000



Girauova automatico

COD. ART. 1796A4000

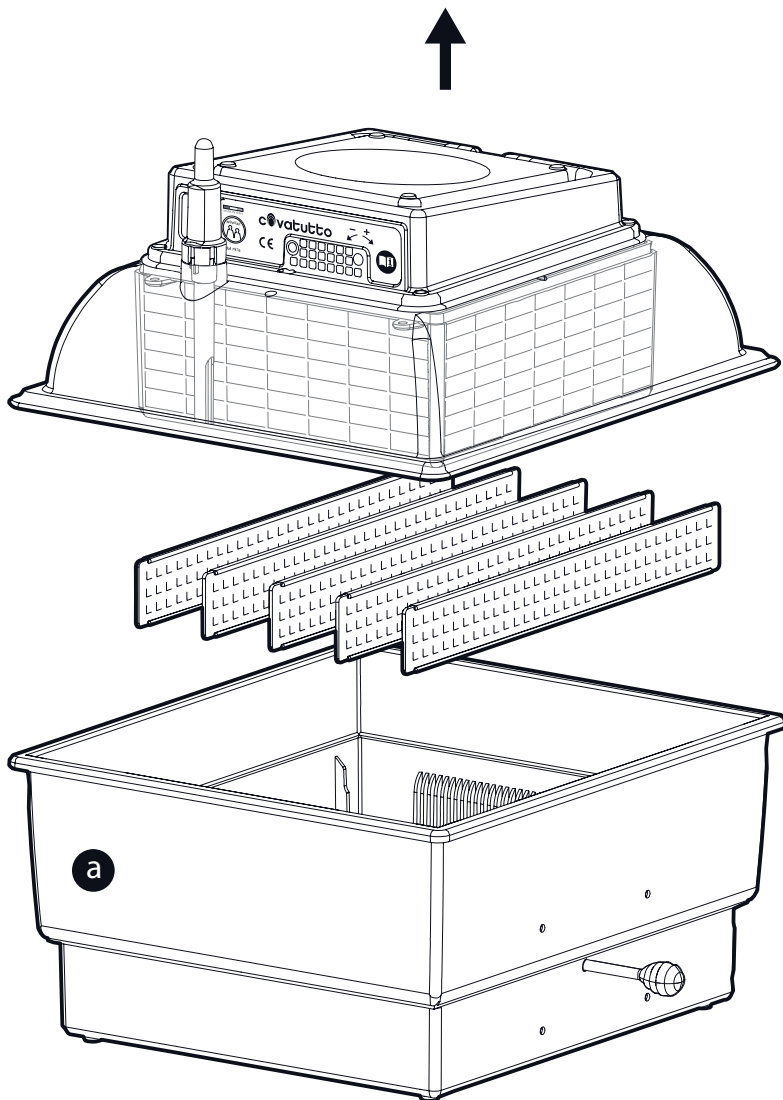


* To be used only for Covatutto 24eco

** To be used only for Covatutto 40

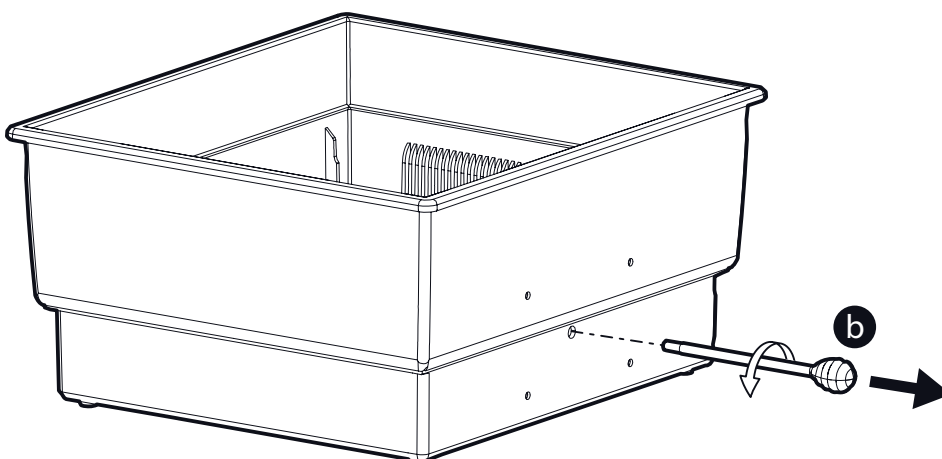
MODES OF USE

Girauova 24eco

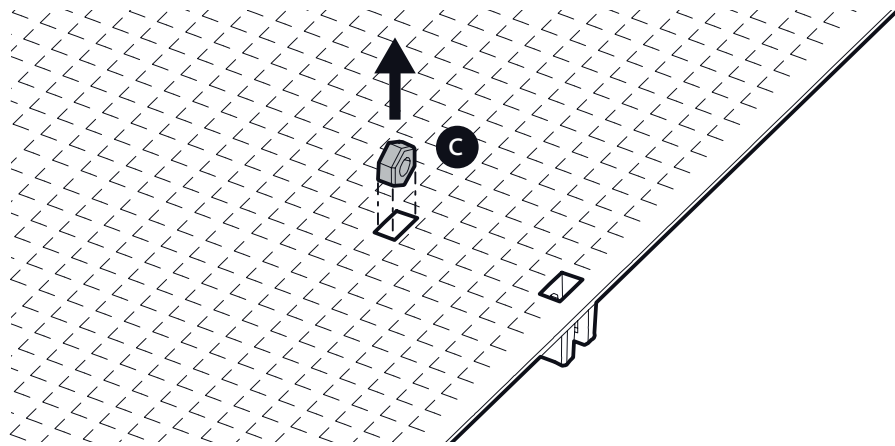


1 Remove the egg turning device and all supplied accessories from the package, and check that they are undamaged. Divide the cabinet (a) from the components of the incubator, which represent an obstacle (ex. upper shell, dividers).

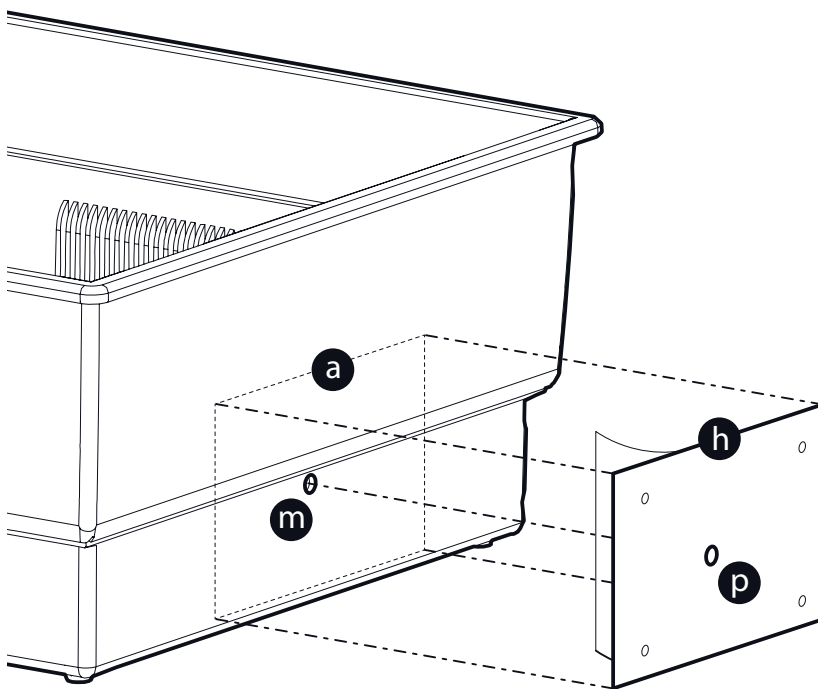
EN



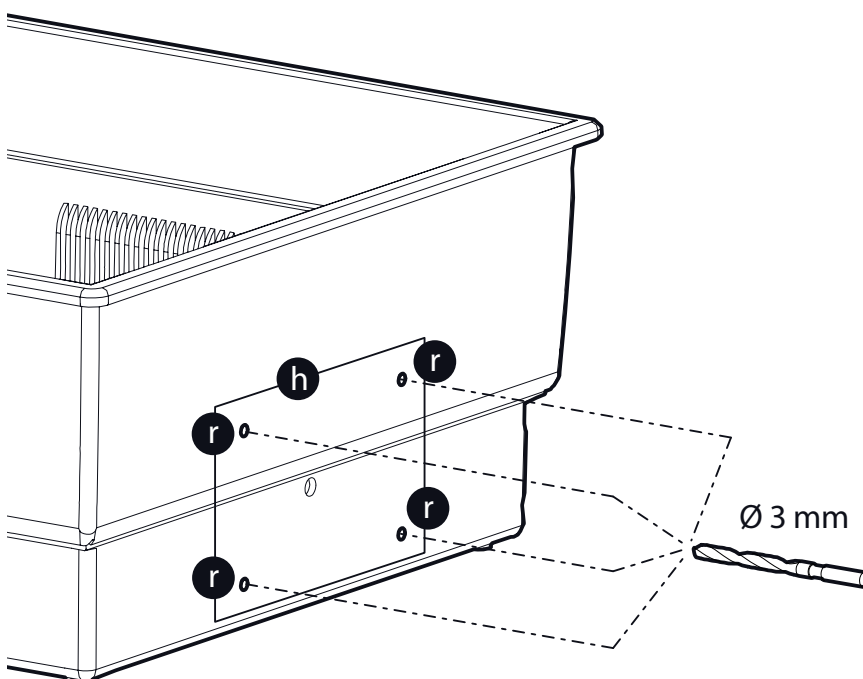
2 Remove the turning rod (b) to manually turn the eggs.



3 Remove the nut (c), which is to be found inside the tray.

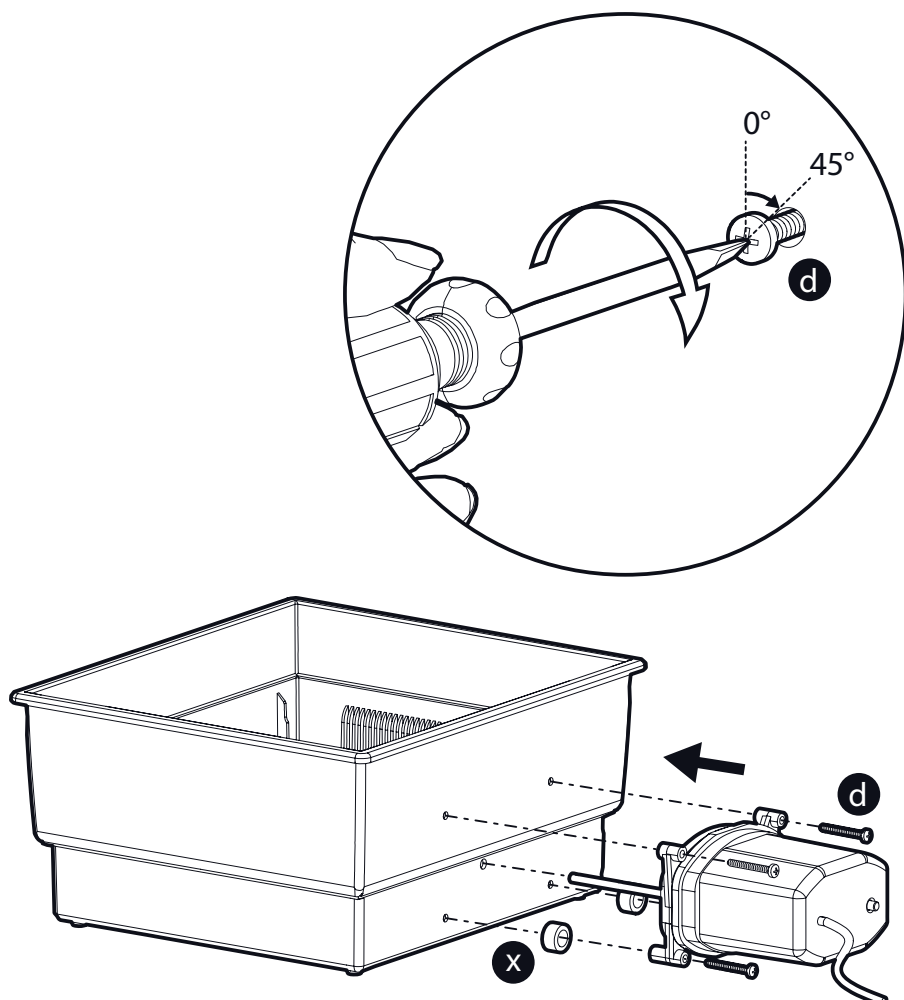


4 If the incubator is not prearranged for the installation of the automatic egg turning device, go on following the instructions, otherwise go to point 7. If there are no marks in the cabinet, peel off the adhesive protection paper from the drilling template (h). Place the template by centring the hole (p) with the hole (m) in the manual turning rod, which is already present in the cabinet; keep the outline of the template (h) parallel with the outline of the cabinet (a) and, after that, stick the template (h).

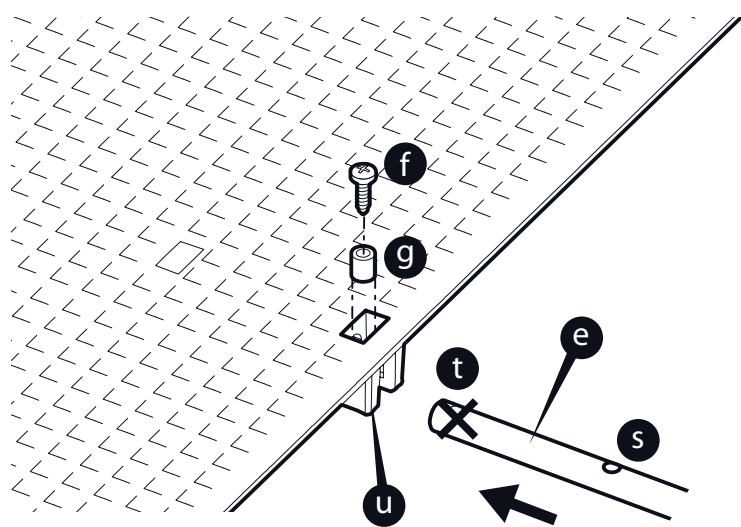


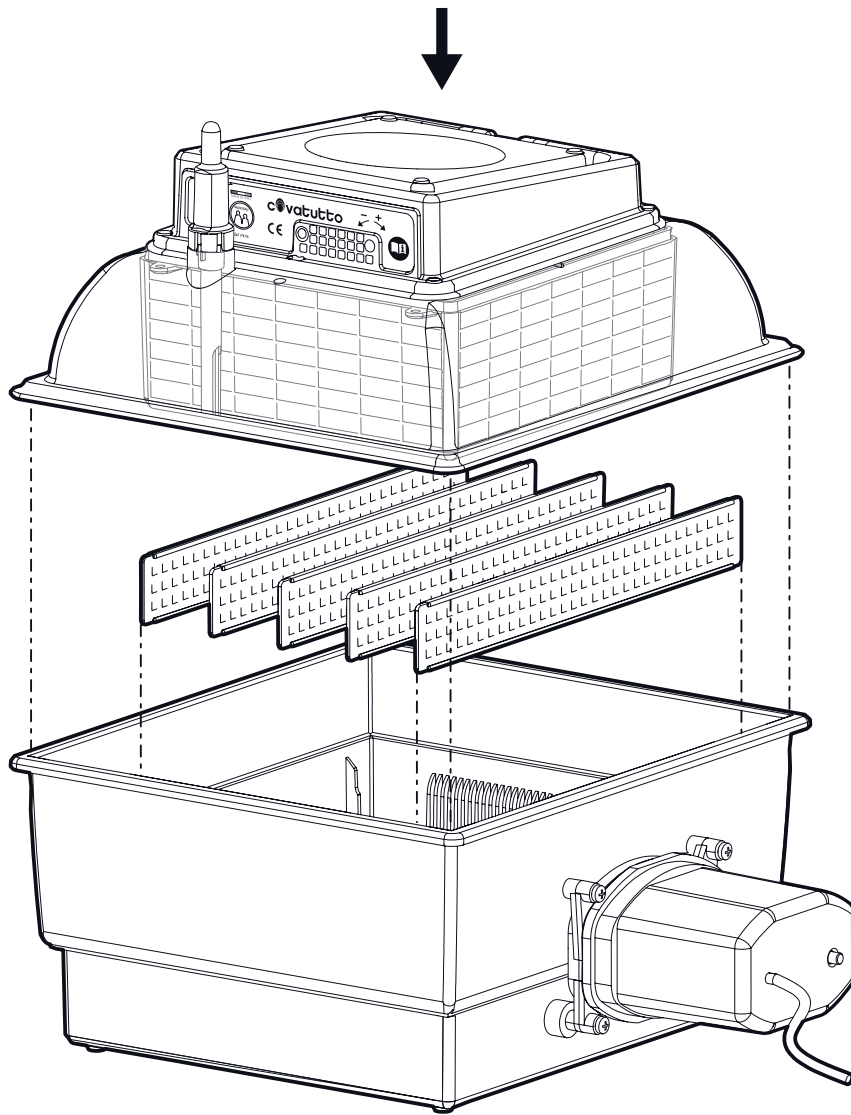
5 Drill the cabinet in the four points (r) by using a drill with a 3mm-diameter bit. Remove the template (h).

6 Install and suitably lock the various parts with the supplied accessories. Make sure that you tighten the four self-tapping screws (d): as they start locking the device against the wall of the incubator cabinet, rotate them only by 45° to prevent stripping the screws and damaging their thread.



7 Couple the bottom with the turning rod (e) (by means of the hook that has been created) and screw in the screw (f) with the spacer (g) in the hole (s): it is absolutely necessary not to use the hole (t) in the most external housing (u).



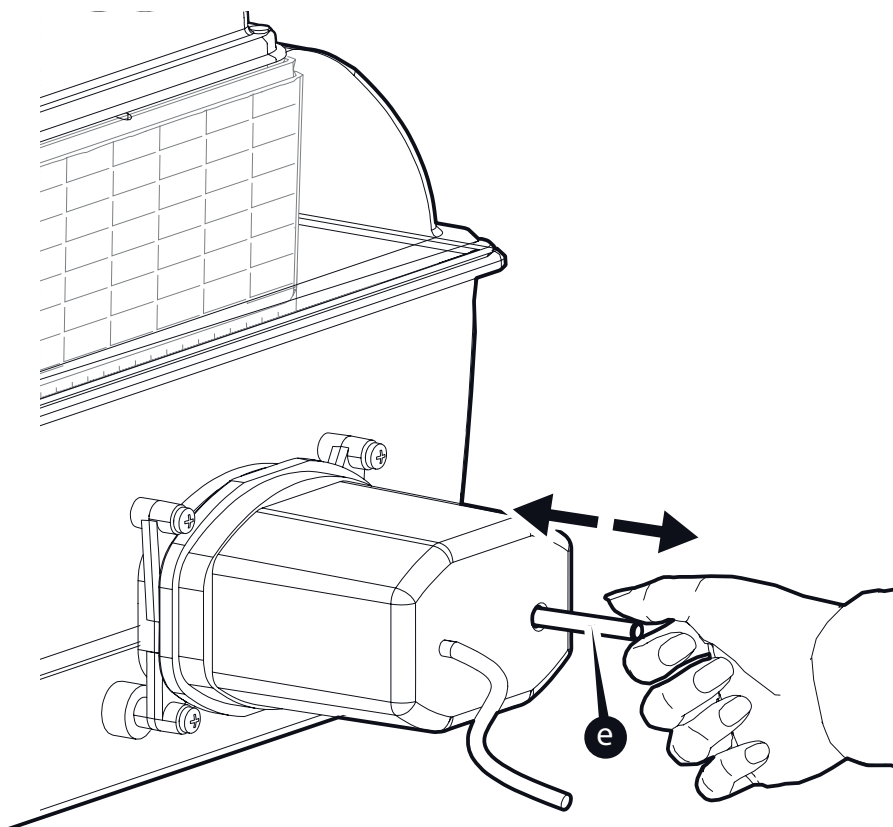


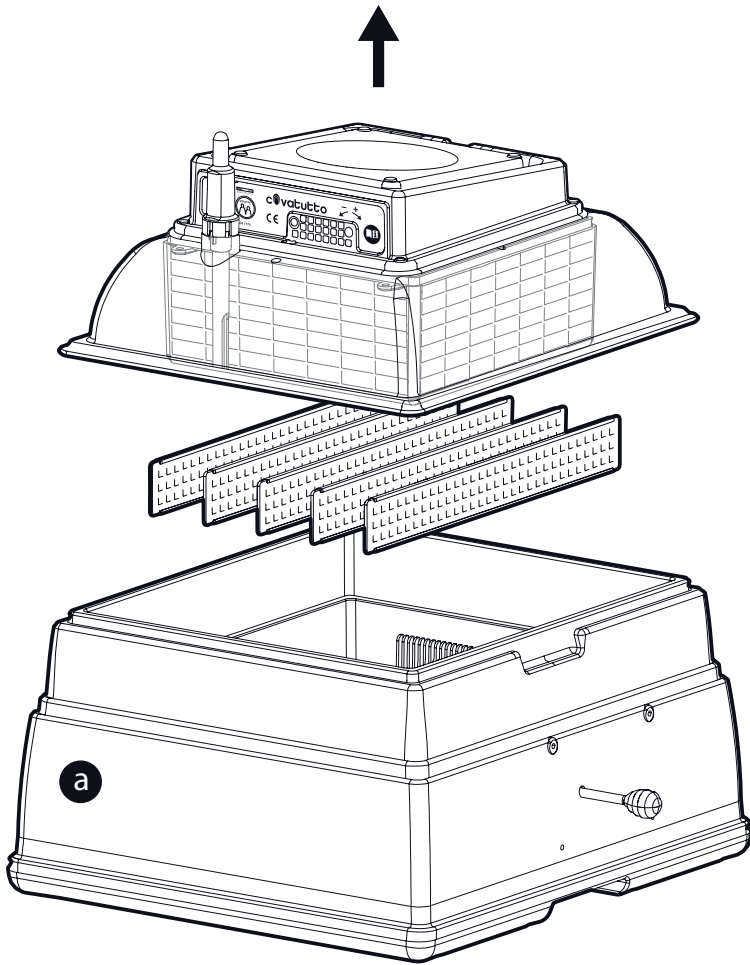
8 Reassemble the incubator for the use.

9 Test the operation of the egg turning device before incubating the eggs.

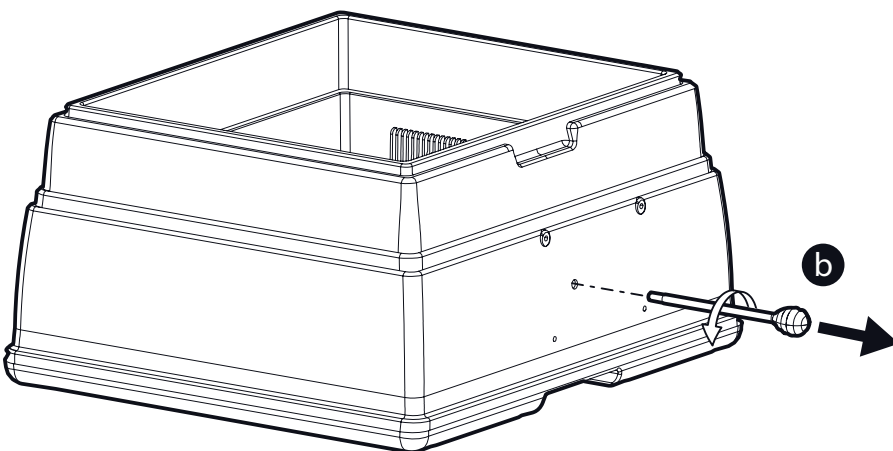
WARNINGS

After installing the automatic egg turning device in the incubator, before connecting the plug into the mains socket and before activating the relevant operation, it is important to slightly and manually move the turning rod (e) from the outside, to and fro, to make sure it has a little clearance, so that it is free and not locked in its seating. If the turning rod does not move smoothly, re-position the egg turning device by strictly following the instructions. The correct operation of the automatic egg turning device can be checked by observing the movement of the turning rod (e) with respect to the device: indeed, it is in the specific position approximately every two hours.

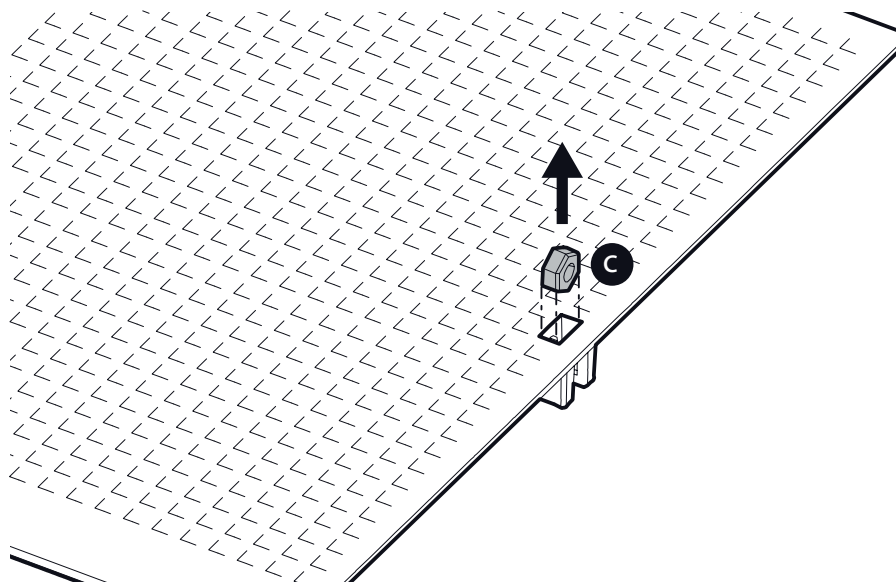




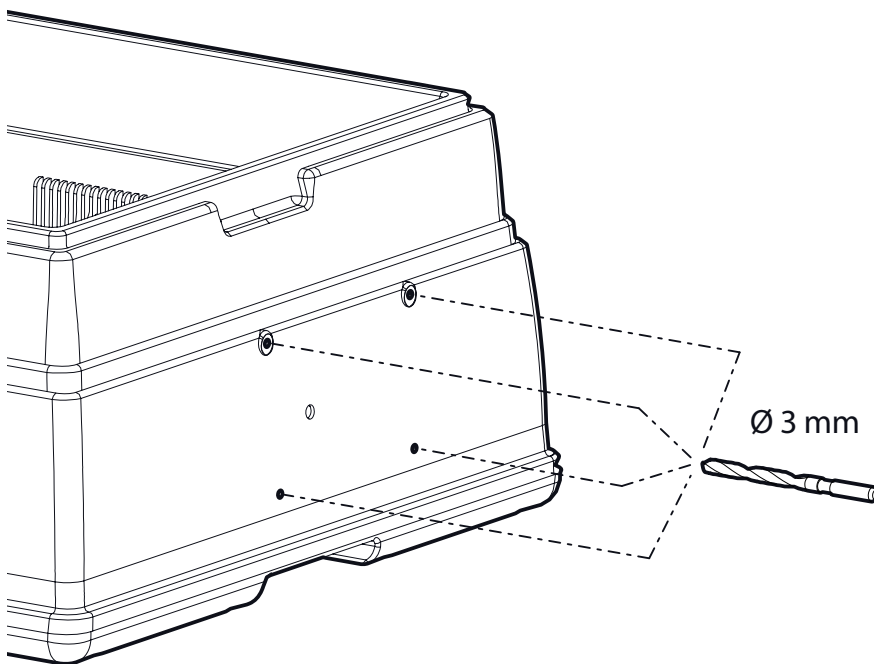
1 Remove the egg turning device and all supplied accessories from the package, and check that they are undamaged. Divide the cabinet (a) from the components of the incubator, which represent an obstacle (ex. upper shell, dividers).



2 Remove the turning rod (b) to manually turn the eggs.

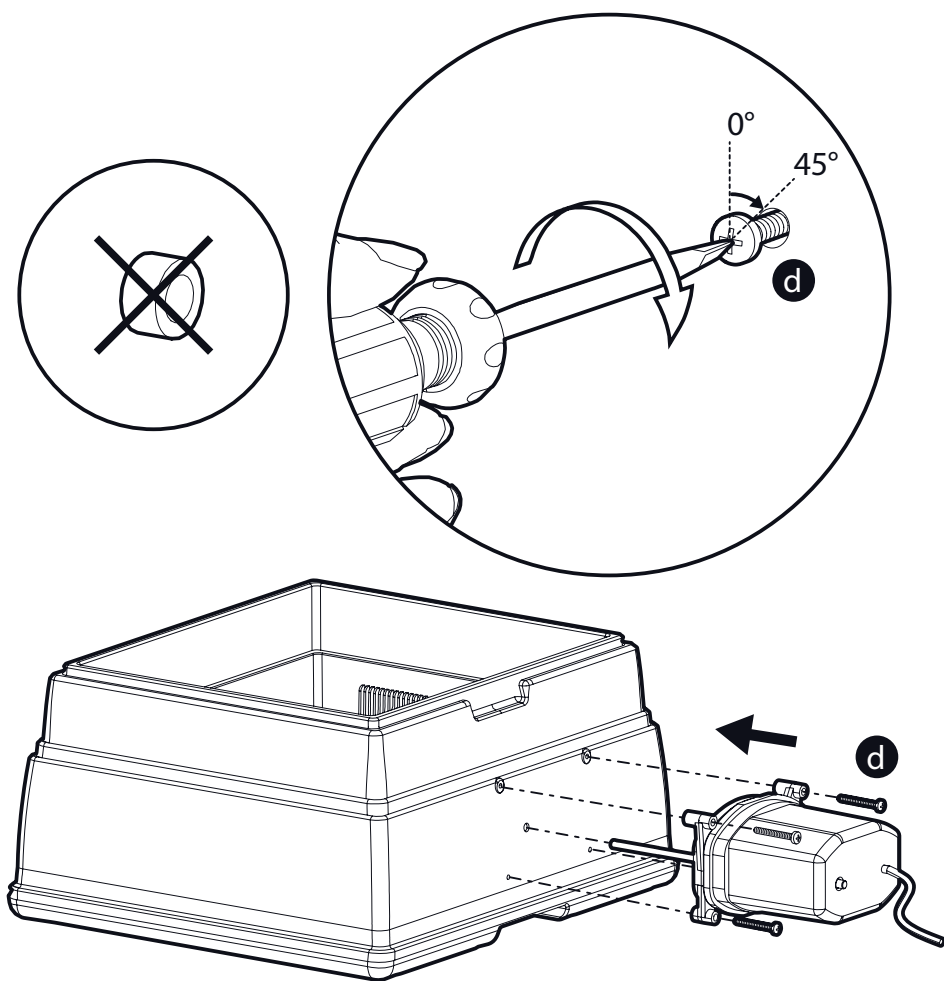


3 Remove the nut (c), which is to be found inside the tray.

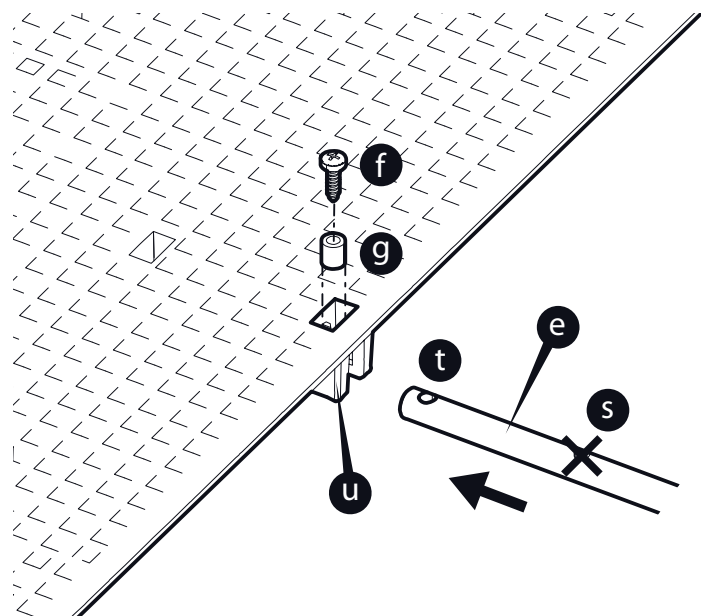


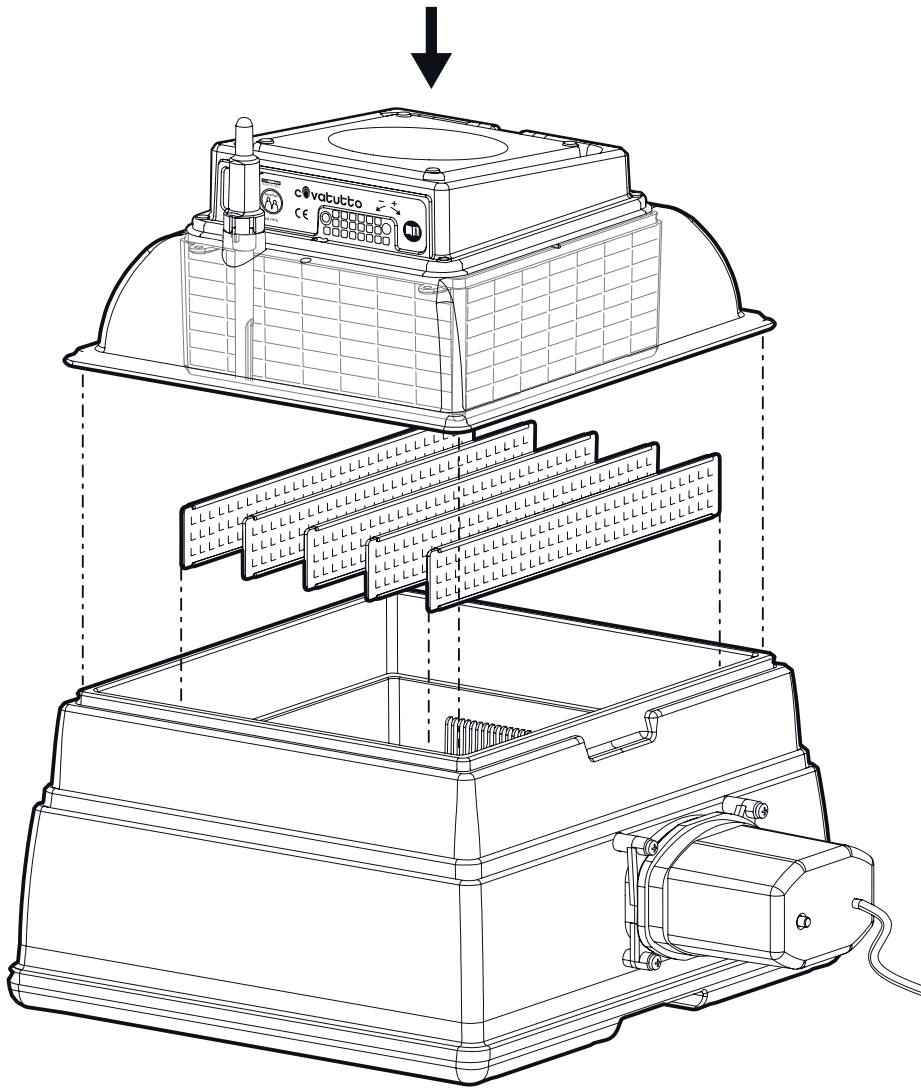
4 If the incubator is not prearranged for the installation of the automatic egg turning device, continue following the instructions, otherwise go to point 5. By using a drill with a 3mm-diameter bit, centre the four existing marks in the cabinet and drill to a depth equalling about 10 mm.

5 Install and suitably lock the various parts with the supplied accessories. Make sure that you tighten the four self-tapping screws (d): as they start locking the device against the wall of the incubator cabinet, rotate them only by 45° to prevent stripping the screws and damaging their thread.

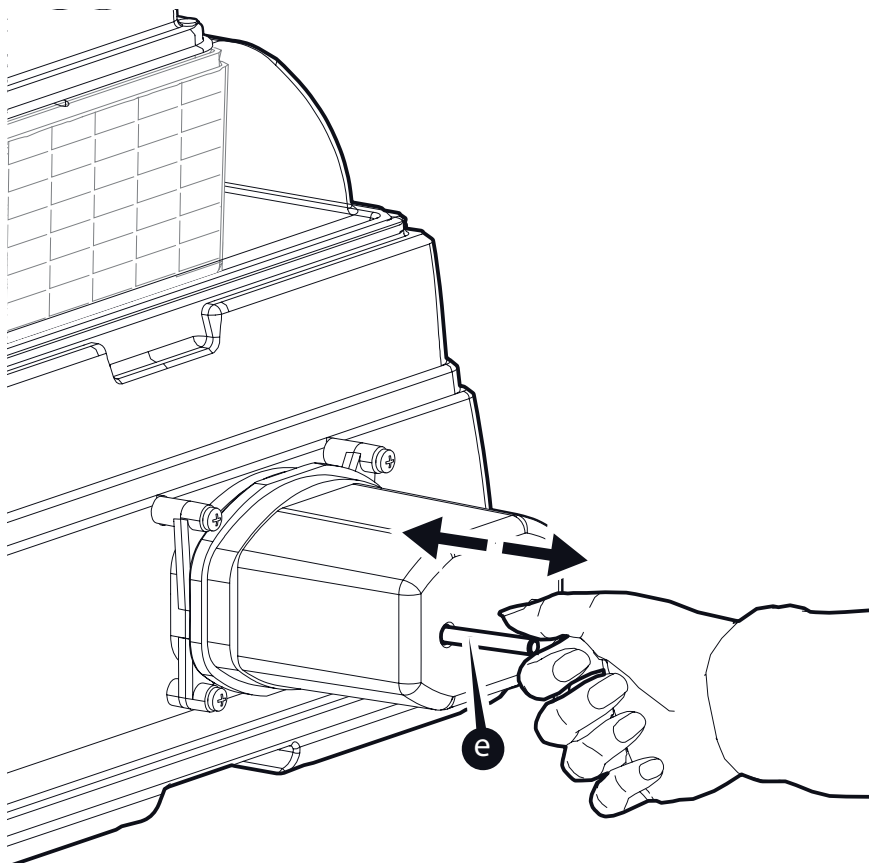


6 Couple the bottom with the turning rod (e) (by means of the hook that has been created) and screw in the screw (f) with the spacer (g) in the hole (t): it is absolutely necessary not to use the hole (s) in the most external housing (u).





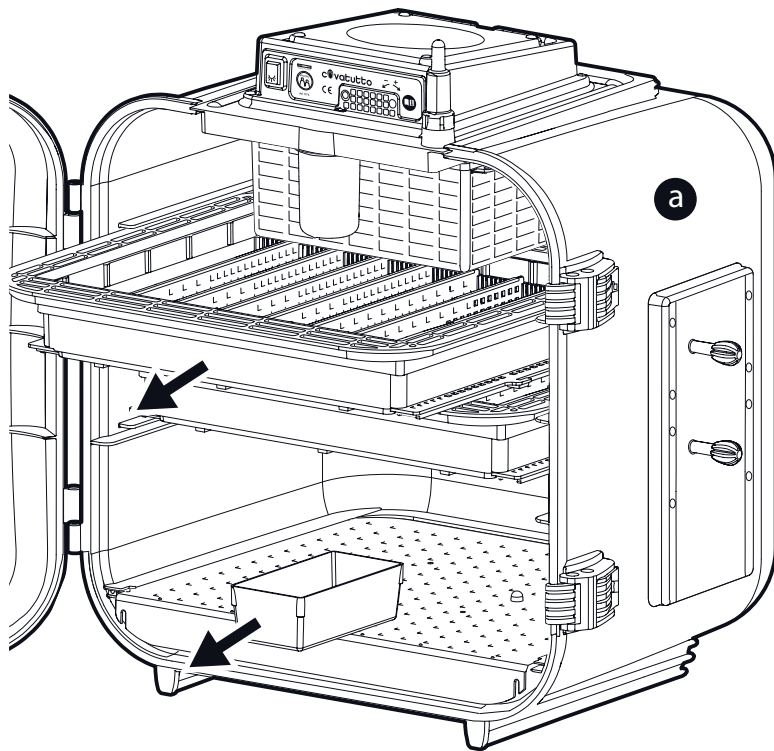
7 Reassemble the incubator for the use.



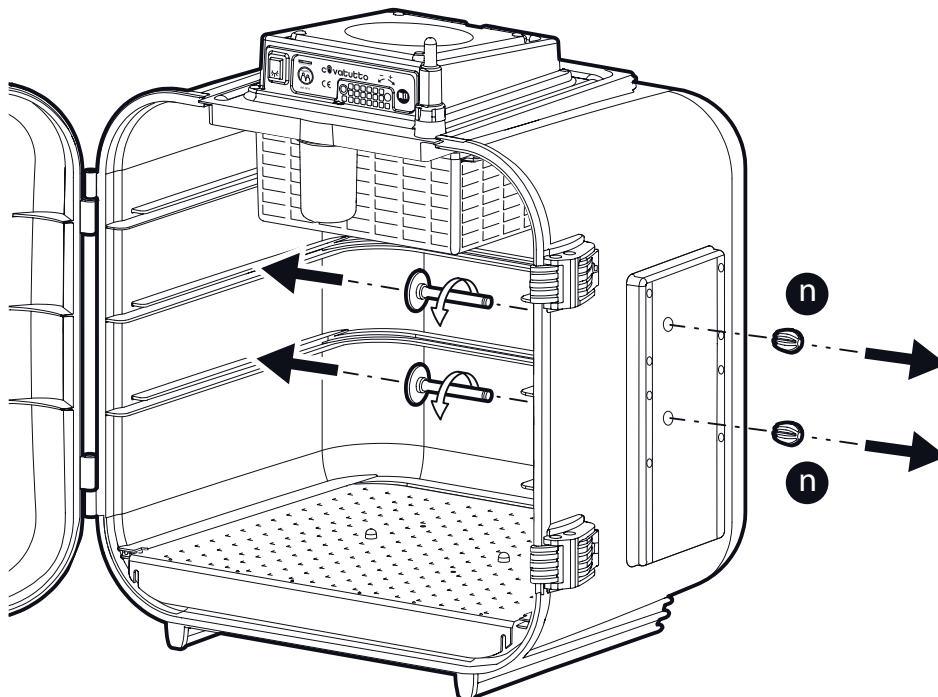
8 Test the operation of the egg turning device before incubating the eggs.

WARNINGS

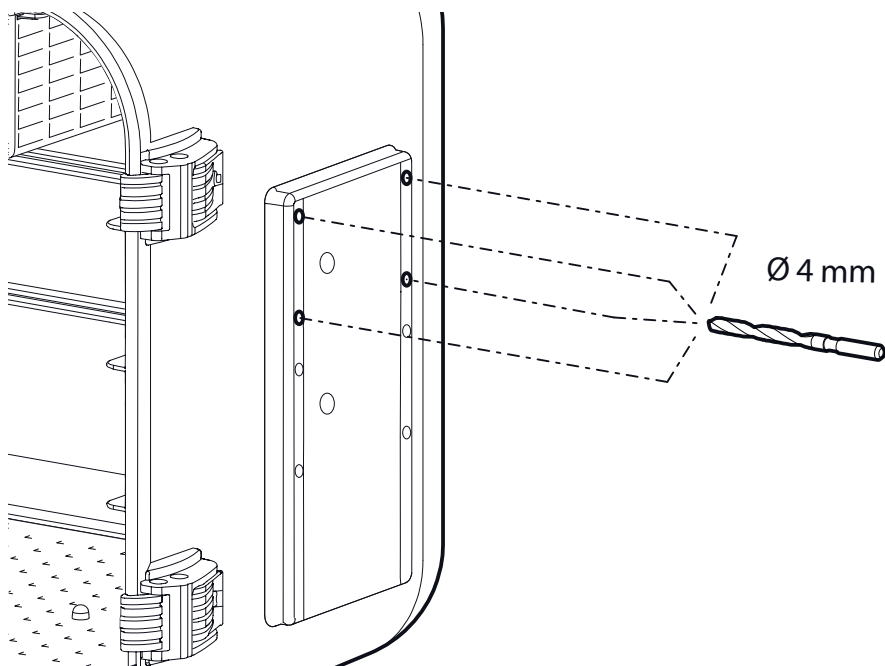
After installing the automatic egg turning device in the incubator, before connecting the plug into the mains socket and before activating the relevant operation, it is important to slightly and manually move the turning rod (e) from the outside, to and fro, to make sure it has a little clearance, so that it is free and not locked in its seating. If the turning rod does not move smoothly, re-position the egg turning device by strictly following the instructions. The correct operation of the automatic egg turning device can be checked by observing the movement of the turning rod (e) with respect to the device: indeed, it is in the specific position approximately every two hours.



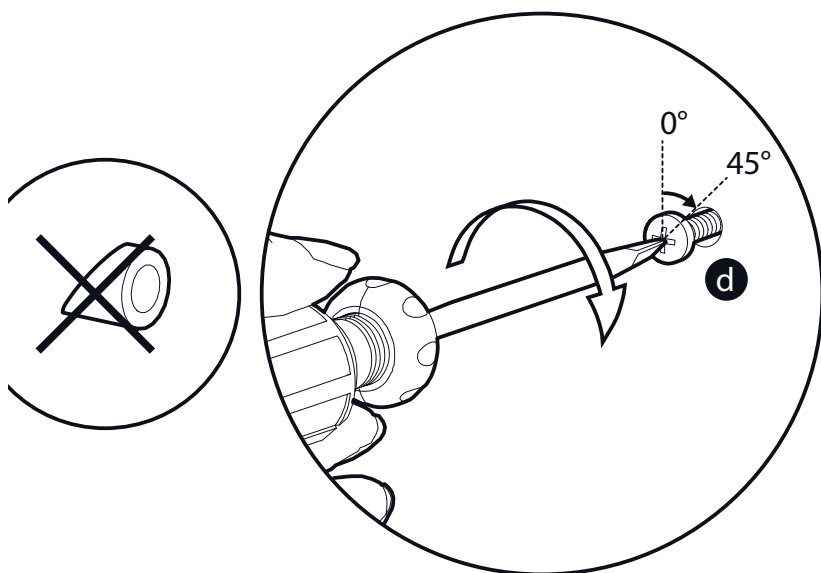
1 Remove the egg turning device and all supplied accessories from the package, and check that they are undamaged. Divide the cabinet (a) from the components of the incubator, which represent an obstacle (ex. upper shell, dividers).



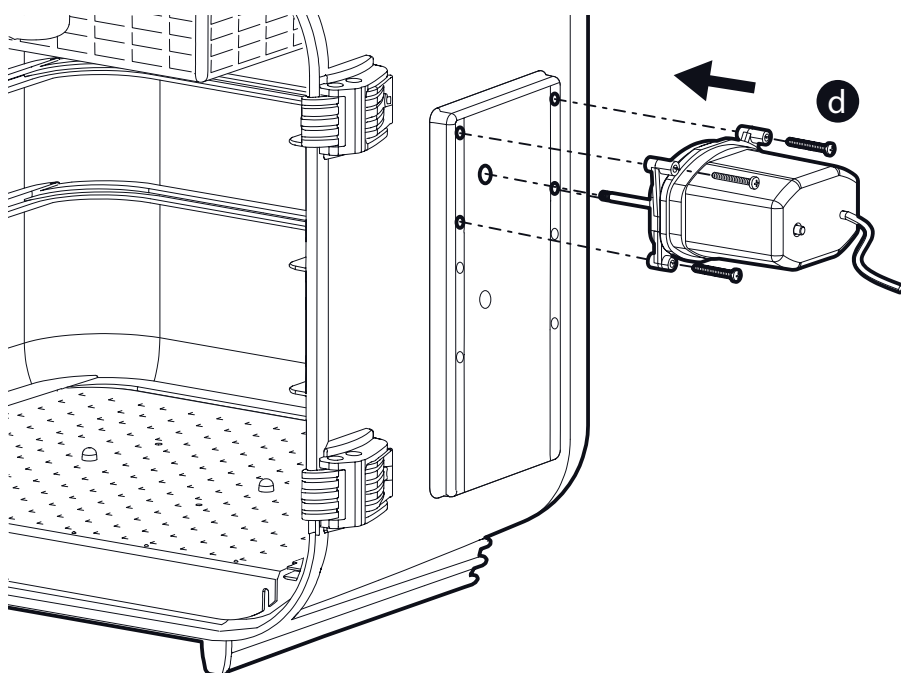
2 Remove the turning rods (n) to manually turn the eggs.

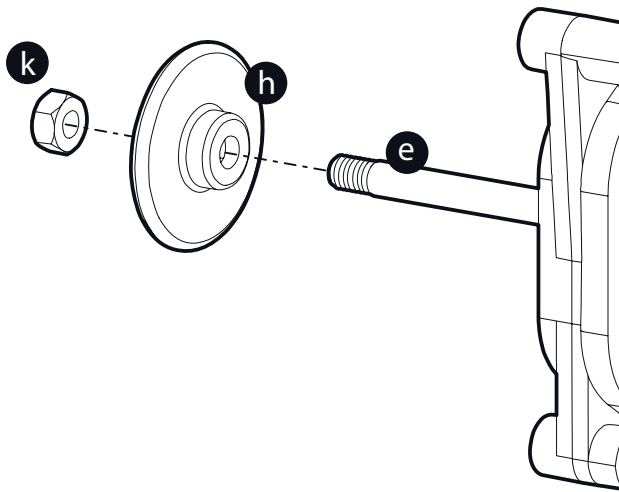


3 If the incubator is not prearranged for the installation of the automatic egg turning device, continue following the instructions, otherwise go to point 4. By using a drill with a 4 mm-diameter bit, centre the four existing marks in the cabinet and drill to a depth equalling about 10 mm.



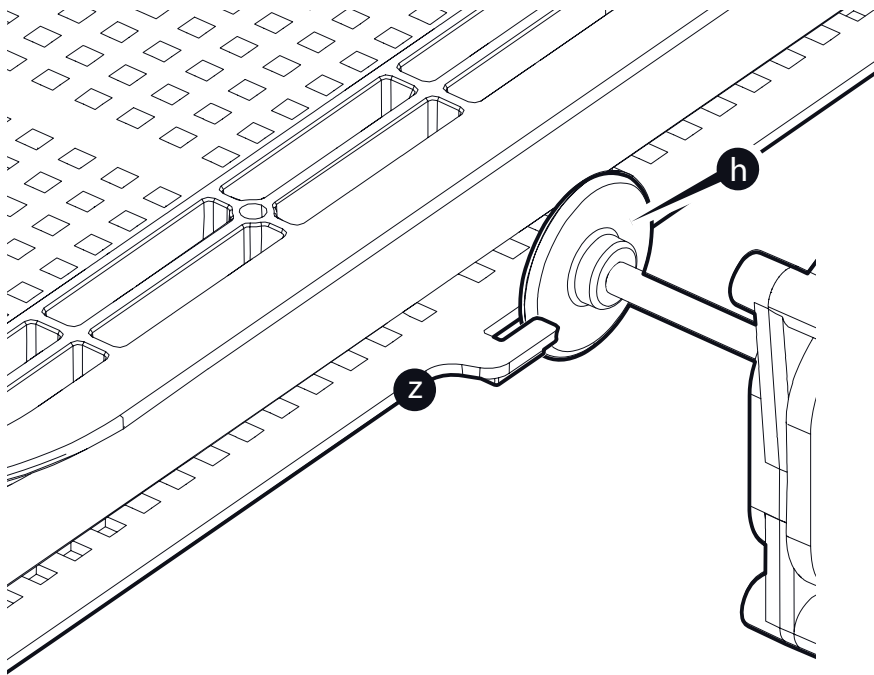
4 Install and suitably lock the various parts with the supplied accessories. Make sure that you tighten the four self-tapping screws (d): as they start locking the device against the wall of the incubator cabinet, rotate them only by 45° to prevent stripping the screws and damaging their thread.



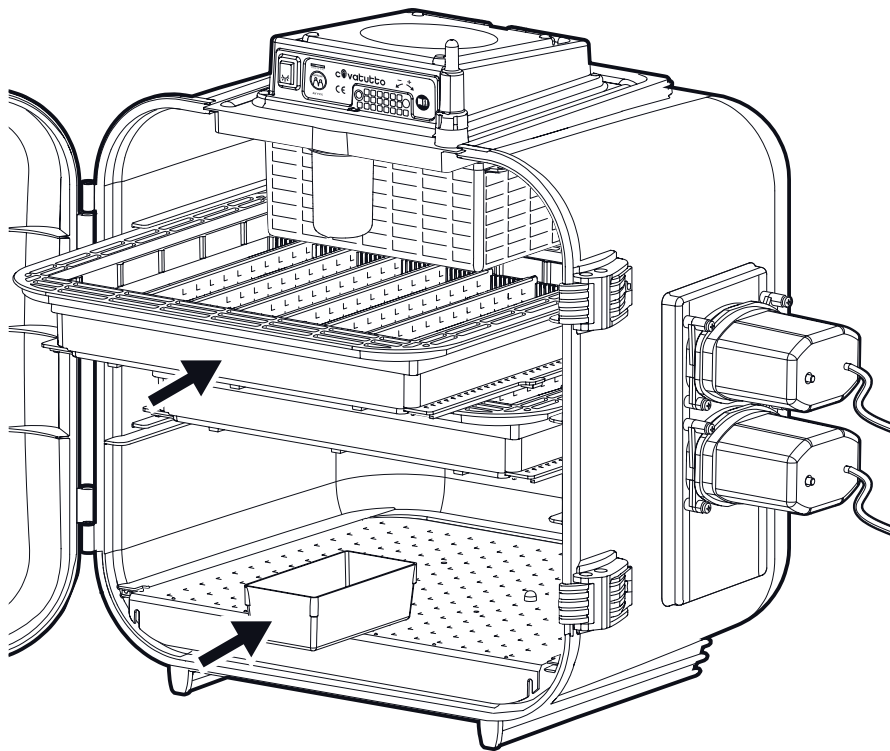


5 Screw the turning rod (e) with the disc (h) after housing the hex nut (k).

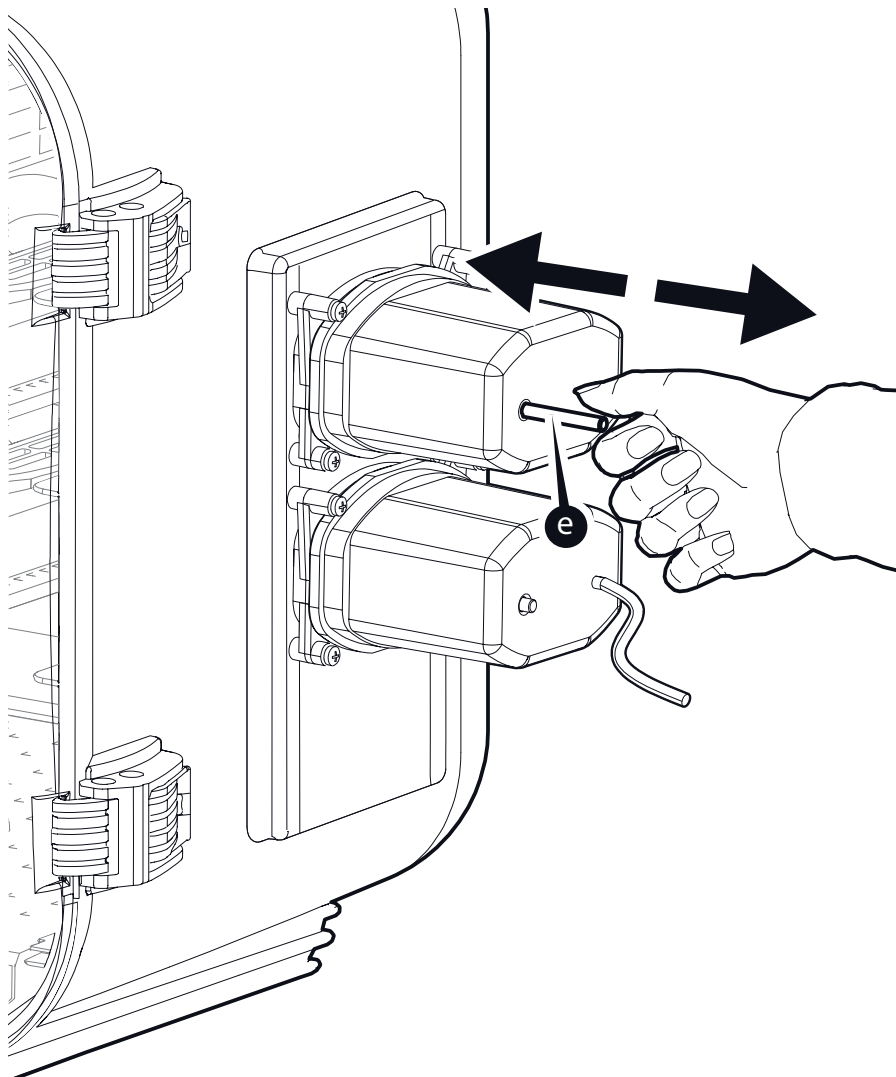
EN



6 Couple the sliding bottom (z) of the egg tray with the turning rod disc (h).



7 Reassemble the incubator for the use.



8 Test the operation of the egg turning device before incubating the eggs.

WARNINGS

After installing the automatic egg turning device in the incubator, before connecting the plug into the mains socket and before activating the relevant operation, it is important to slightly and manually move the turning rod (e) from the outside, to and fro, to make sure it has a little clearance, so that it is free and not locked in its seating. If the turning rod does not move smoothly, re-position the egg turning device by strictly following the instructions. The correct operation of the automatic egg turning device can be checked by observing the movement of the turning rod (e) with respect to the device: indeed, it is in the specific position approximately every two hours.

WARNINGS

It is advisable to keep the supplied manual of the egg turning device, as you may need to use it in case of malfunctions of the automatic egg turning device.



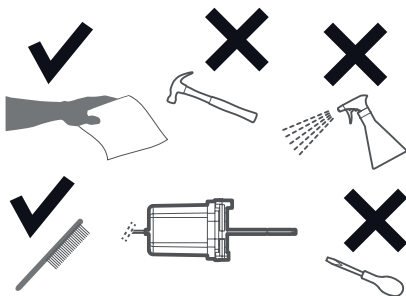
Covatutto 24eco, Covatutto 24/54 Analogica/Digitale, Covatutto 20.



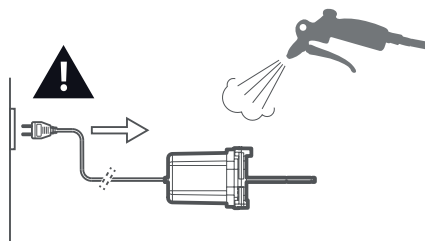
Covatutto 108/162 Analogica/Digitale, Covatutto 20+20 / 40 / 120.

MAINTENANCE AND CLEANING

Maintenance is limited to normal periodical checks of the moving parts and of the power cord in order to verify possible damages or wear.



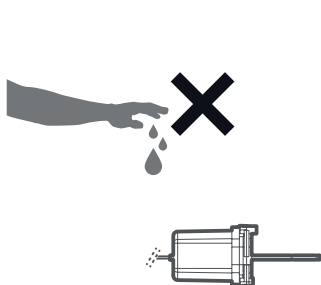
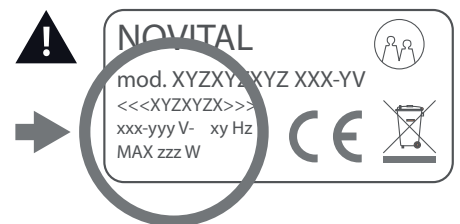
At the end of each incubation, you must clean the incubator by using a wet cloth or a brush, without using tools or liquids.



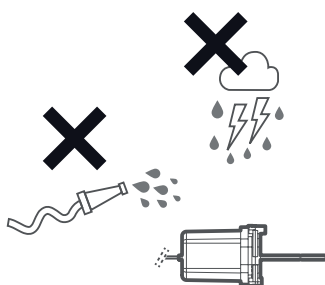
You can remove dust by using a smooth air jet; remember that, before performing any operation, you must disconnect the plug from the mains socket.

SAFETY STANDARDS

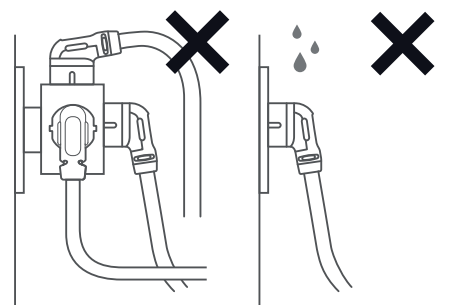
- Use the device only for the purposes it is intended for. Uses other than the ones being specified in these instructions must be considered hazardous and the Manufacturer refuses all responsibilities caused by possible damages to people, animals or property, which derive from the non-compliance with these warnings.
- Check the data that are specified in the identification plate of the device, and make sure that the available nominal voltage of the network and the power are suitable for the operation of the device.
- Remove the machine from its packaging and make sure nothing is missing or damaged. Please verify that all machine parts are well fastened and in the right place then assemble it.



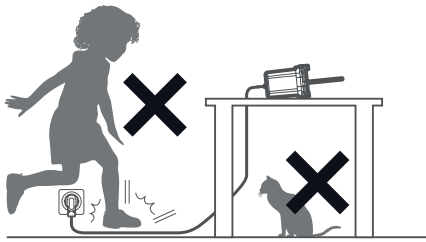
As it is an electrical device, never use it with wet hands or naked feet.



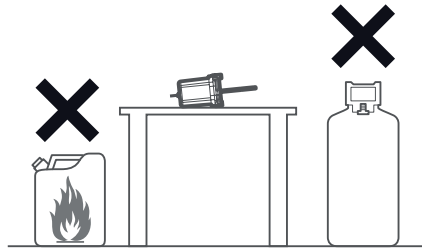
The device is intended only for indoors use. Any contact with water streams or weather agents can cause electrical faults.



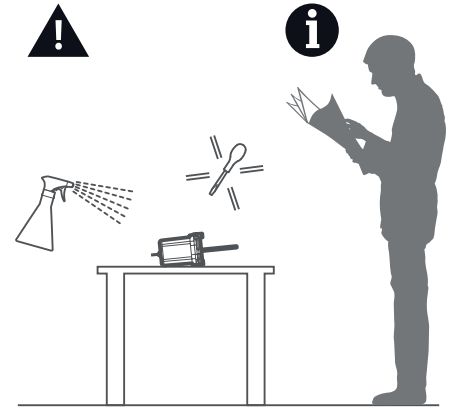
Do not improperly use cable extensions. Keep the connections under cover.



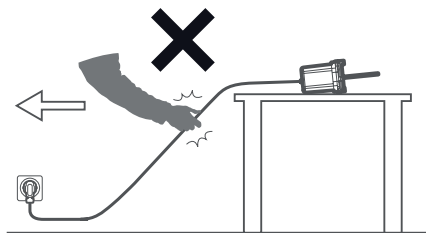
Prevent the power cord from being damaged or crushed. Protect it against collisions, sharp corners, and sharp or moving components. While being used, it has not to be accessible to children, minors, mentally incapable people and/or animals.



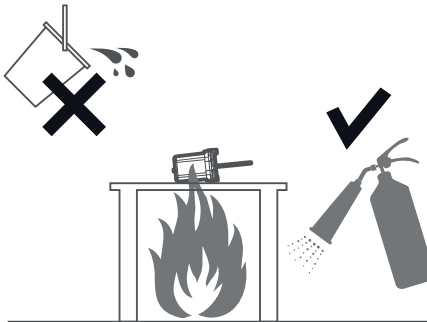
The device has never to be used in risky environments, where saturation with flammable gases is possible or in case the device can enter into contact with flammable liquids.



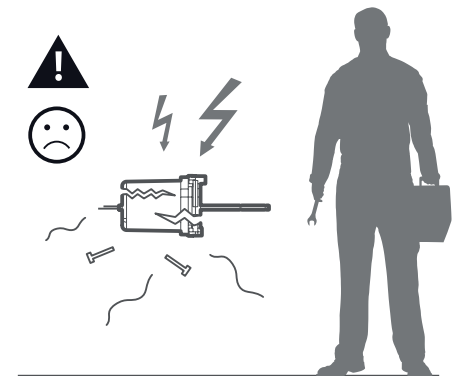
Device cleaning or maintenance must be carried out by following the standards that are specified in the "MAINTENANCE AND CLEANING" paragraph.



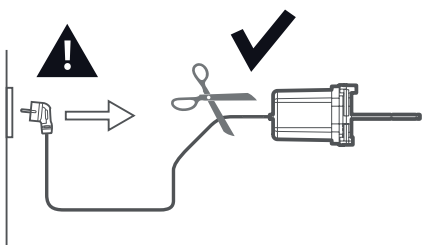
Do not displace the device by pulling the power cord. Always disconnect the plug from the mains socket before performing any displacement.



As it is an electrical device, in case of fire, only use dust extinguishers (NEVER use water: risk of electrocution).



If the device proves to be fully or partly damaged, do not use it.



If the device is out of order, first disconnect the mains socket. After that, make the device non-operating by cutting the power cord as close as possible to the connection point in the device. Dispose of the device at suitable dismantling centres.



Possible repairs (including the replacement of the power cord, if damaged) must be carried out by the manufacturer or by qualified engineers.



Do not disperse package parts in the environment and, as for the device, do not leave them within reach of children, minors, mentally incapable people and/or animals.



The manufacturer refuses all responsibility due to possible damages to people, animals or property due to the non-compliance with these standards.

DISCLAIMER

After updates, modifications and/or technical innovations, part of the instructions, the specifications and the images included in this

documentation may differ. The elements being described thereto must be considered only as explanatory and may not be

applicable to your specific case. You cannot obtain legal rights or claims from the description that is to be found in this manual.

EN

INFORMATION TO THE USERS



• In application of Directives 2002/95/EC, 2202/96/EC and 2003/108/EC concerning the reduction in the use of hazardous substances in electrical and electronic devices, as well as waste disposal, the crossed bin symbol, which is shown here and affixed onto the device, specifies that the product, at the end of its useful life period, must be collected separately from the other waste.

• Therefore, the user must deliver the device at the end of its useful life period to suitable separated collection centres for electronic and electro-technical waste, or re-deliver it to the reseller when purchasing a new similar device, on a one-to-one basis.

• The suitable separated collection of the dismantled device for the following recycling, treatment and disposal, being environmentally compatible, will contribute to prevent possible negative effects over the environment and the health, and will

favour the recycling of the materials that form the device.

- The unlawful disposal by the user will imply the application of the administrative sanctions that are provided for by the laws in force.
- The information concerning the correct procedure of the collection systems being at disposal must be asked for to the Local Waste Disposal Service or at the purchase store.

TROUBLESHOOTING

Problem	Cause	Solutions
The egg turning device is not working.	Check that it was installed correctly; check that the disc- or screw-connection of the egg turning device is introduced into the corresponding housing.	<ul style="list-style-type: none"> • Disconnect the device from the mains socket; manually test its operation by slightly moving the turning rod from the outside, to and fro; make sure that there is a slight clearance. • Observe the displacement of the turning rod with respect to the device, which will be in the same position approximately every two hours; the movement is very slow. It is advisable to mark the turning rod with an indelible marker to have a reference. • Turn off the machine and call Novital or an authorised Customer Service Centre.

GUARANTEE CERTIFICATE

NOVITAL (the manufacturer) certifies the product(s) hereunder conform to the requirements provided for by the European Community Directives and the Italian Civil Code. Therefore, it applies both to Italy and to all European Union Countries.

This guarantee is extended to non-Member Countries, unless otherwise provided for by the laws of those Countries, provided that the Importer informs NOVITAL in advance. NOVITAL reserves the right to decide and agree the most suitable modification, if necessary.

This guarantee is valid as provided for by the laws in force. The guarantee will be valid from the delivery date of the product. The delivery shall be substantiated by a purchase document (i.e. a till receipt, an invoice, or a receipt from item purchased). Should the name of the product not be marked on the purchase document, the seller will have to write out this GUARANTEE CERTIFICATE with stamp, signature, and date of delivery and to specify the product hereunder.

The consumer, shall exercise his rights in advance through the seller of the product, to whom the present guarantee is extended under the existing laws.

The purchase document, and the GUARANTEE CERTIFICATE where necessary, shall be shown to the importer or alternatively to NOVITAL, to identify the product as often as an intervention is required.

Anyway, any complaint about product faults shall be conveyed to the importer or to NOVITAL within two months of defect detection.

The whole product - not only the component considered faulty, unless otherwise authorized in writing by NOVITAL - shall be returned to the importer or the manufacturer, or to another company authorized by NOVITAL, at customer's risk and charge and at customer's expenses and care. According to the unquestionable opinion of the manufacturer, should the product be affected by either original material or processing defect, or should it be covered by guarantee as provided by law, under sections 1519 bis ff of the Civil Code, where applicable, the above mentioned manufacturer, importer or the authorized company shall either repair or replace it. The product will be given back to the customer free of charge.

Anyway, it is understood that no refunding will be allowed if the product is not faulty, the manufacturer reserves the right to debit the customer with the expenses incurred by either NOVITAL or the authorized company for the call for intervention under guarantee.

NOVITAL reserves the right to find the most adequate solution provided for by the regulations in force in case of acknowledged defect of the product, included the replacement of the product rather than the rescission of the contract.

It being understood what has been above mentioned, NOVITAL, manufacturer of the appliance and trademark holder, object to and never authorizes the marketing in the Countries of the European economic space, of appliances and its own products marketed outside those Countries.

This guarantee does not cover:

- a) All products whose date of delivery and/or type of product specified in the guarantee are not substantiated, as mentioned above.
- b) Damage due to transport (scratches, dents, failures and the like).
- c) Deliveries occurred by means of transport which have not been previously authorised by NOVITAL.
- d) Malfunctions due to carelessness, non-observance of the maintenance instructions commonly known or contained in the user manual, incapability to use the product, tampering or repairs carried out by personnel non authorized by the manufacturer.
- e) Glass components, bulbs, thermometers and all accessories, if any, except for the rules on consumer protection, where applicable.
- f) All parts subject to fair wear and tear.
- g) Installation, equipment setting, advice, uncircumstanced checks, routine and extraordinary maintenance.
- h) Indirect damage due to the lost of material, as a result of the fault of the product, such as eggs introduced or to be introduced into incubators, or better further injury/damage to people and/or things and/or animals.
- i) Consultancies, tests, surveys or other checks not authorised by NOVITAL.

The limits of time for repair or replacement of parts shall be reasonable in relation to the organizational needs of the manufacturer, importer, or of the company providing the service and in consideration of the means of transport and/or shipping.

Repairs under guarantee shall not extend, nor renew the guarantee.

The components NOVITAL deems it opportune to replace under guarantee (directly or through importer or authorized company) will be automatically NOVITAL's property. THERE IS NO EXPRESS OR IMPLICIT ADDITIONAL GUARANTEE.

For any dispute, the place of jurisdiction shall be the Court of BUSTO ARSIZIO - Italia.

PRODUCT

DATE OF DELIVERY

DEALER'S STAMP AND SIGNATURE

ANWEISUNGEN FÜR DEN AUTOMATISCHEN EIERDREHER

BEDIENUNGS- UND WARTUNGSANLEITUNGEN

ALLGEMEINE INFORMATIONEN

Der automatische Eirdreher "automatisiert" das Eirdrehverfahren.

Dank des automatischen Eierdrehers erfolgt das Eierdrehen ständig und regelmäßig und durch die horizontale Bewegung auf dem Boden des Brutapparats werden die Eier sanft gedreht und somit Schläge, welche das Ausschlüpfen beeinträchtigen und sich bei der manuellen Bewegung ergeben könnten zu vermeiden. Die Drehbewegung ist erforderlich, um die Bildung von Adhäsionen seitens des Embryos an die Außenhaut der Schale zu vermeiden.

Dieses einfache und wirksame Gerät, kann für alle Novital Brutapparate (unabhängig von dem Baujahr) zum Einsatz gebracht werden, sofern der manuelle Eierdreher vorgesehen ist oder wo diese nicht für die Anwendung vorgesehen sind.

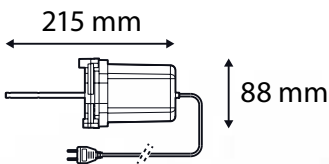
Zum Anbauen des Eierdrehers sich ganz einfach an die nachstehenden Anweisungen halten.

DE

ALLGEMEINE INFORMATIONEN

Girauova automatico

COD. ART. 1794A4000



c@vatutto 24^{ECO}

c@vatutto 24 Analogica / Digitale

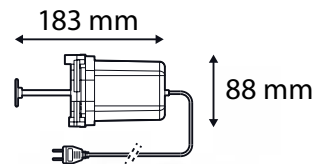
c@vatutto 54 Analogica / Digitale

Vorgängermodelle

c@vatutto 20

Girauova automatico

COD. ART. 1796A4000



c@vatutto 108 Analogica / Digitale

c@vatutto 162 Analogica / Digitale

Vorgängermodelle

c@vatutto 20+20

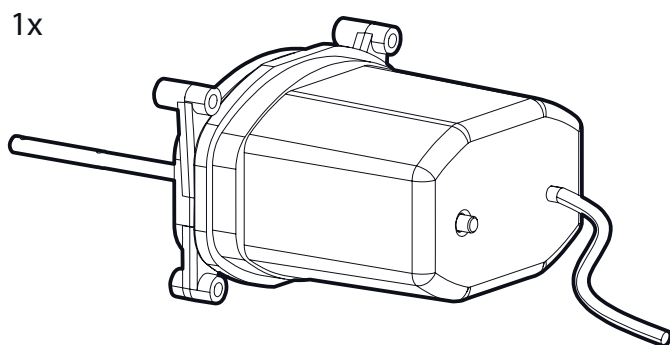
c@vatutto 40

c@vatutto 120

ZUBEHÖRE

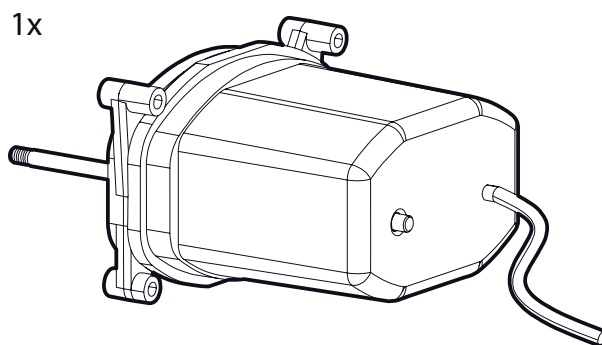
Girauova automatico

COD. ART. 1794A4000



Girauova automatico

COD. ART. 1796A4000

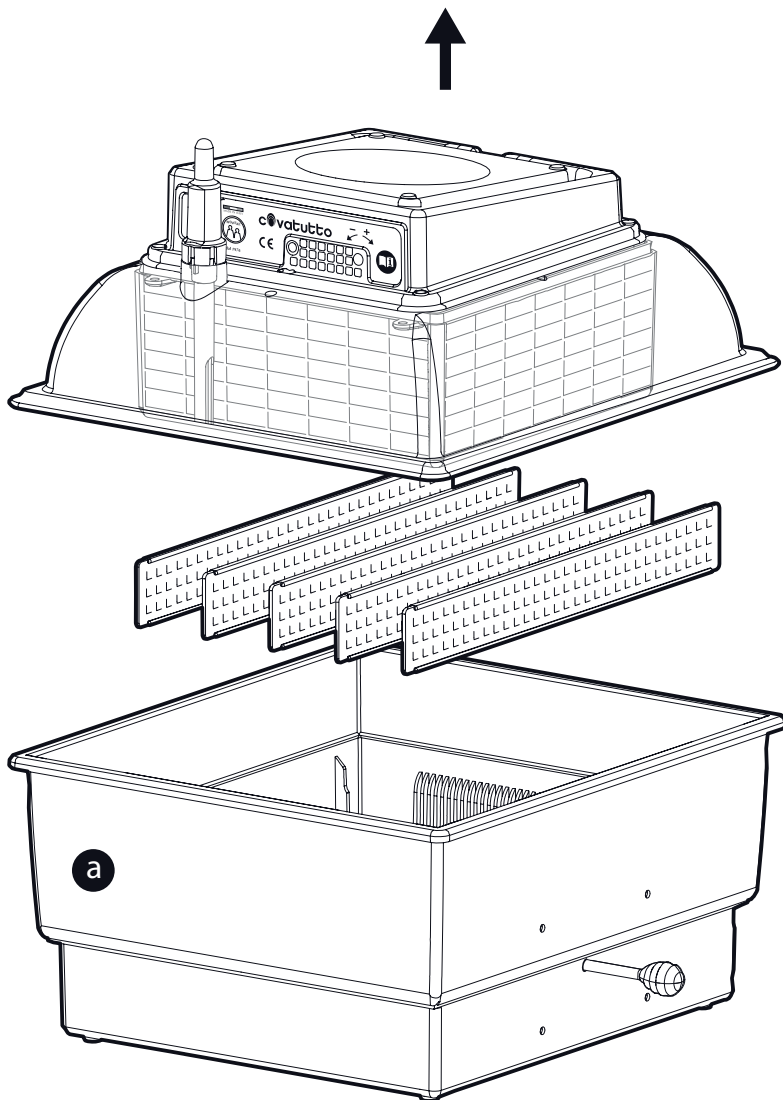


* Nur verwendet werden für Covatutto 24eco

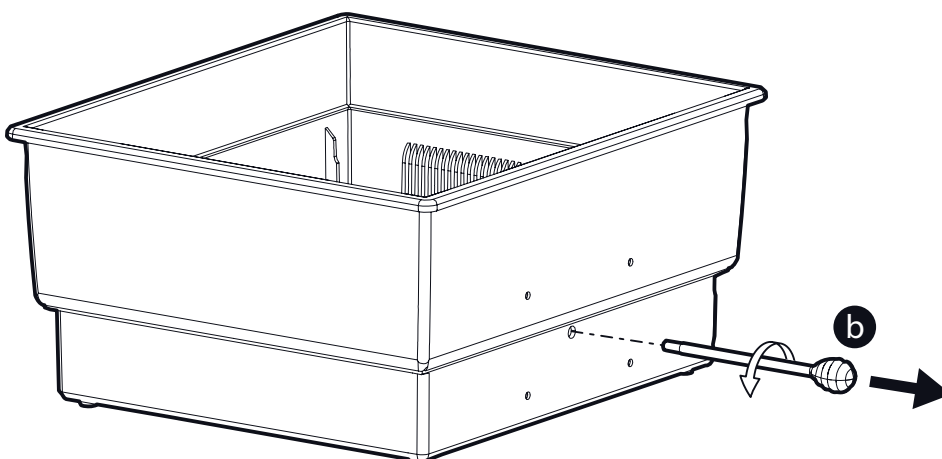
** Nur verwendet werden für Covatutto 40

BEDIENUNG

Girauova 24eco

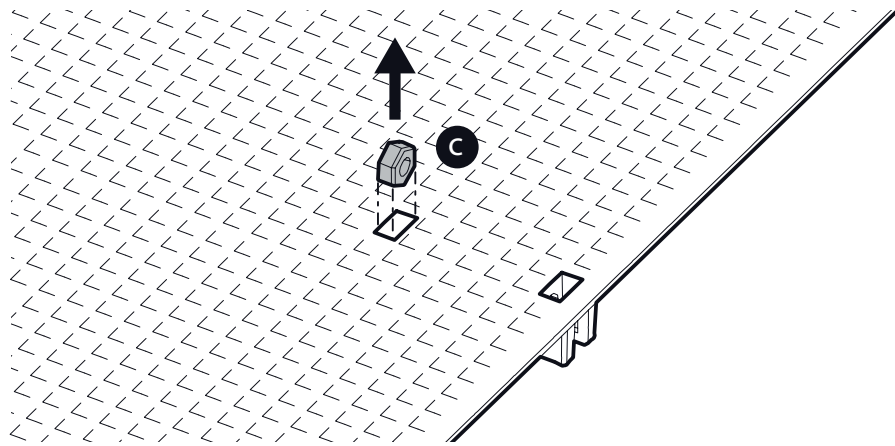


1 Den Eierdreher und alle Zubehöre auspacken und auf deren Unversehrtheit prüfen. Den beweglichen Teil (a) von den Teilen aus denen den Brutapparat besteht und ein Hindernis sein könnten (z. B. obere Verkleidung, Trennvorrichtungen) trennen.

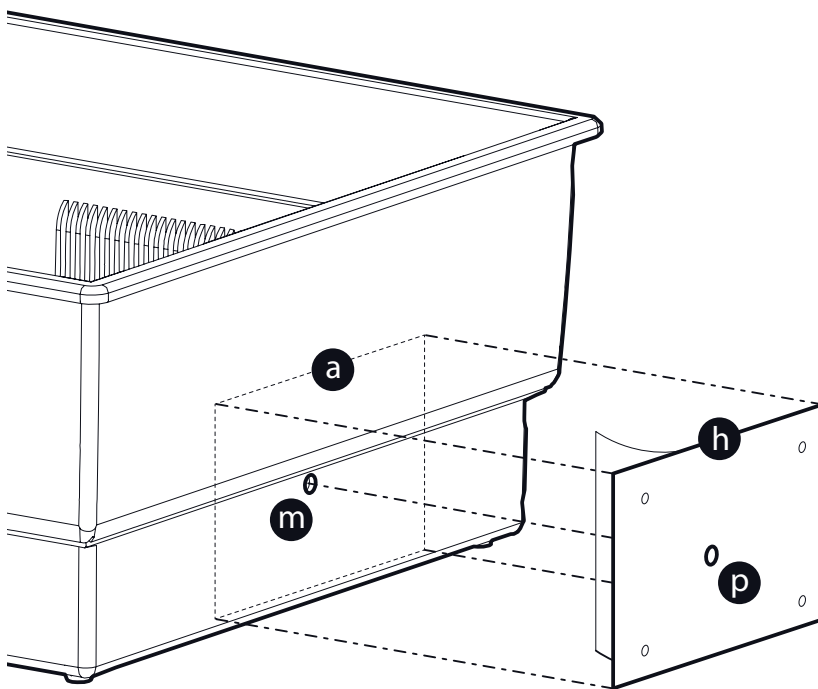


2 Die Zugstange (b) entfernen um die Eier von Hand zu drehen.

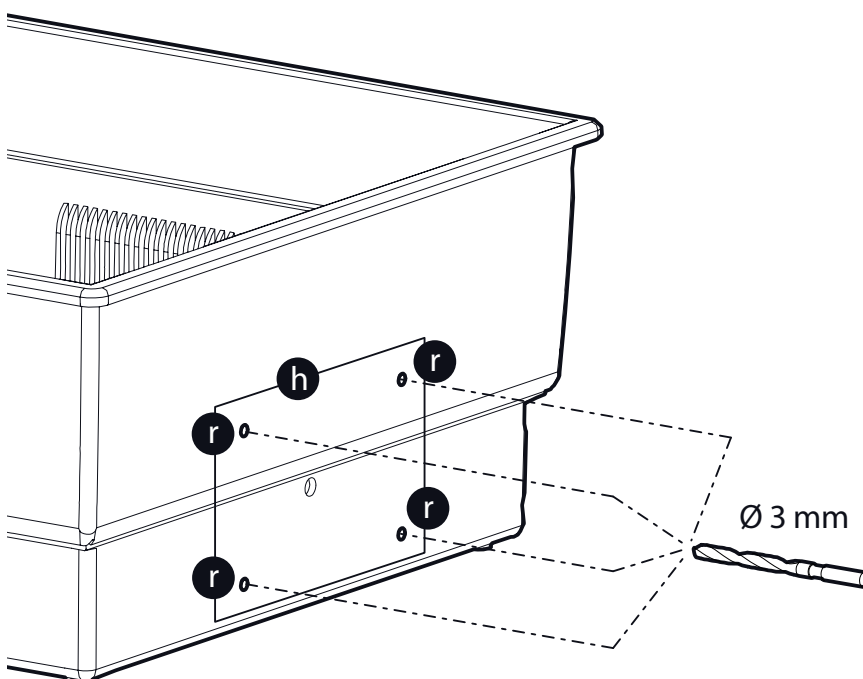
DE



3 Die Mutter (c), die sich im Plateau befindet entfernen.

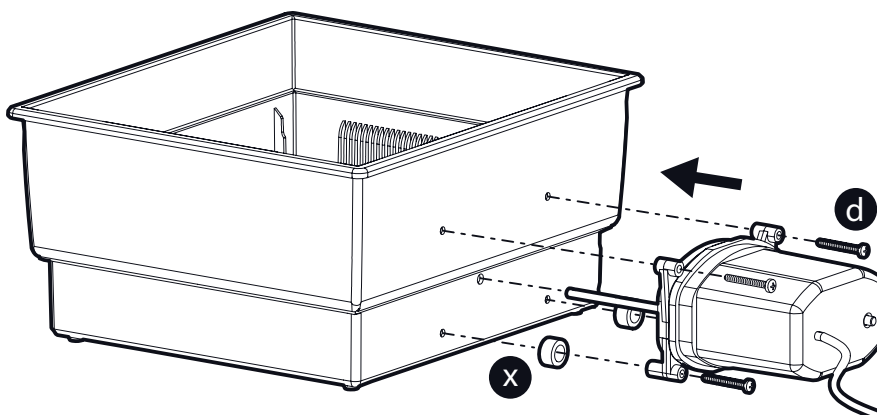
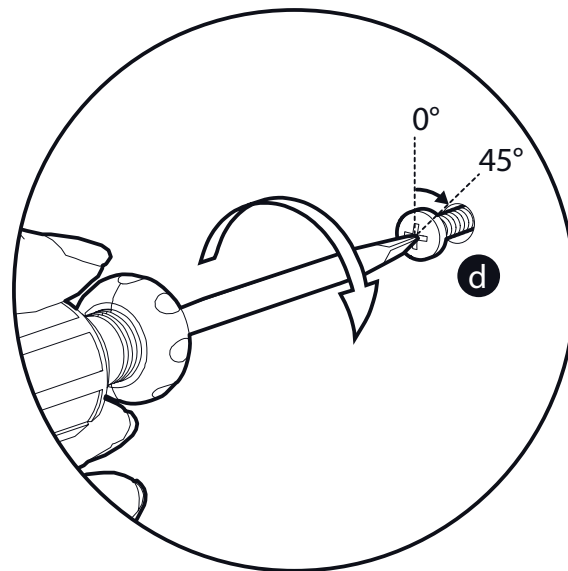


4 Ist der Brutapparat nicht für die Montage des automatischen Eierdrehers voreingestellt, ganz normal die Anweisungen befolgen, ansonsten zu Punkt 7 übergehen. Falls Abdrücke auf dem beweglichen Teil festzustellen sind, den Schutzkleber von der Bohrschablone (h) entfernen. Die Schablone positionieren, in dem man die Öffnung (p) mit der Öffnung (m) der manuellen sich auf dem beweglichen Teil befindenden Zugstange zentriert, in dem man das Profil der Schablone (h) parallel zum Profil des beweglichen Teils (a) hält, danach die Schablone (h) kleben.



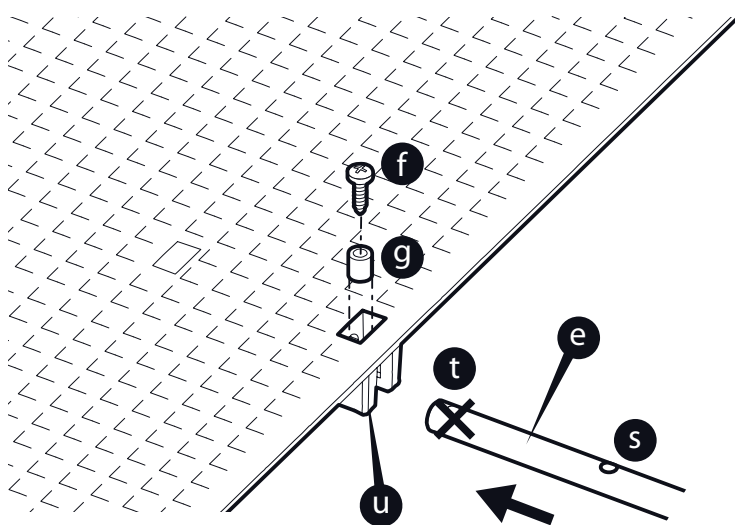
5 Den Beweglichen Teil in der vier Stellen (r) mit einem Bohrer mit einer 3 mm Durchmesser Bohrspitze bohren. Die Schablone (h) entfernen.

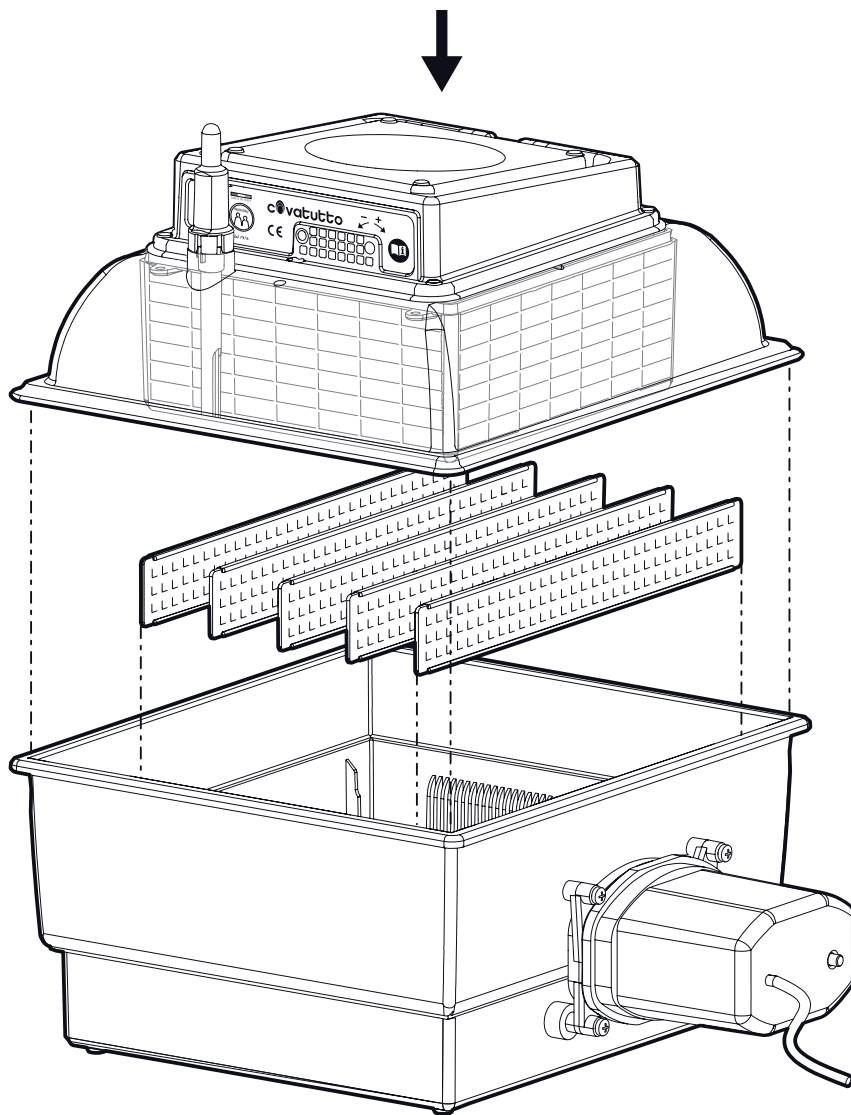
6 Die verschiedenen Teile mit den mitgelieferten Zubehören anbauen und befestigen, in dem die vier selbstschneidenden Schrauben (d), nach dem sie das Gerät gegen die Wand des beweglichen Teils des Brutapparats blockieren, nur um 45° anzieht, um sie nicht auszuleiern oder das Gewinde zu beschädigen.



DE

7 Den Boden an die Zugstange (e) (durch den sich bildenden Haken) einhaken, in dem man die Schraube (f) mit dem Abstandshalter (g) in die Öffnung (s) angeschraubt, in dem man den äußersten Sitz (t) absolut verhindert.



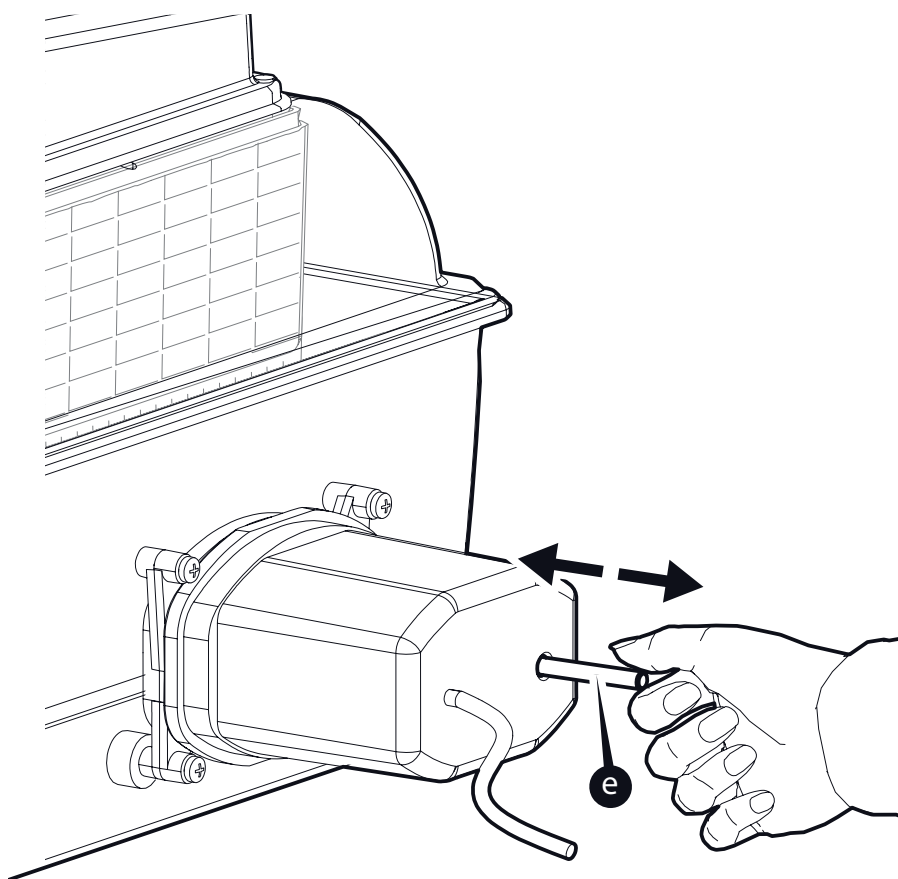


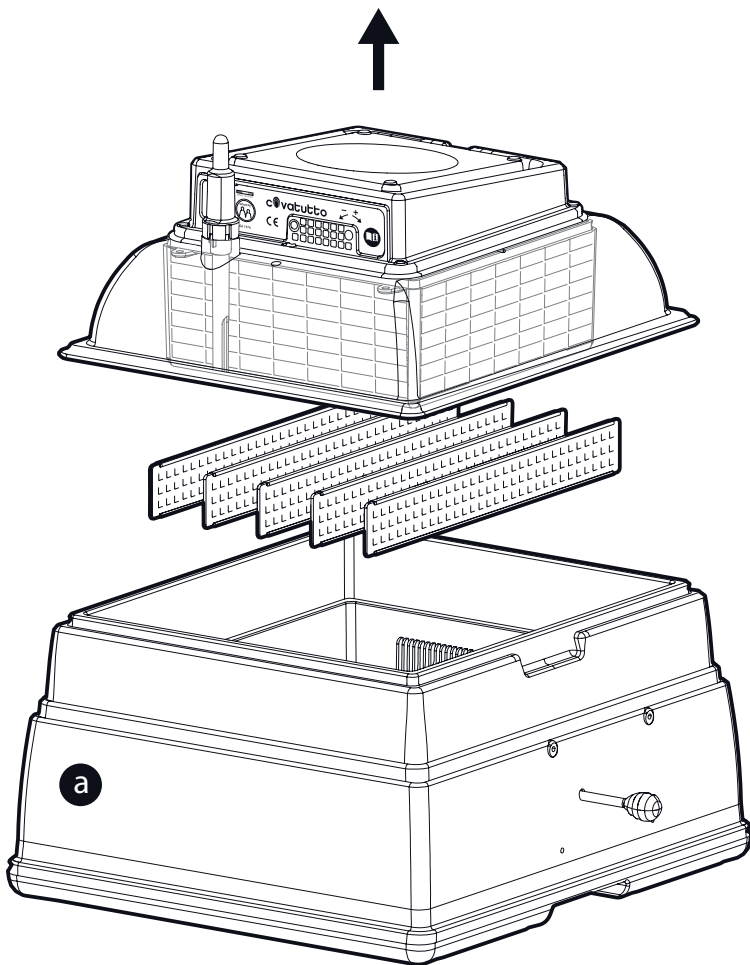
8 Den Brutapparat für den Gebrauch wieder zusammenbauen.

9 Den Betrieb des Eierdrehers prüfen, bevor man die Eier brütet.

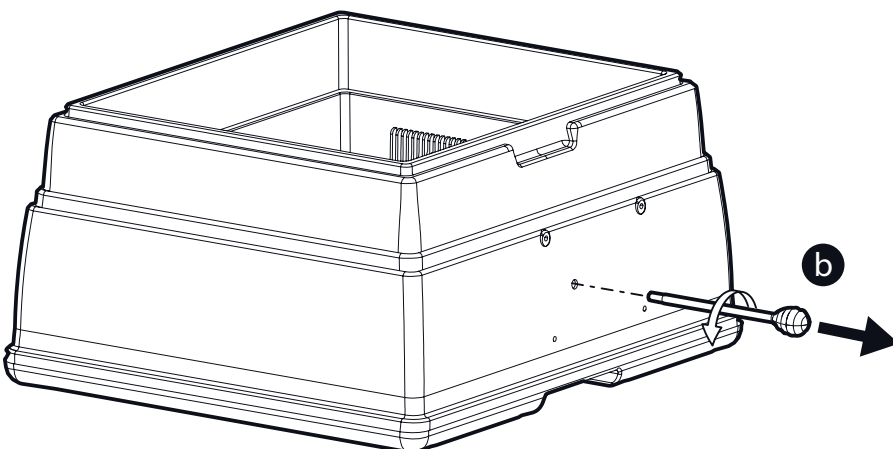
WARNUNG

Nach dem der automatische Eierdreher an den Brutapparat angebracht wurde, bevor man den Stecker in die Netzsteckdose steckt und das Gerät in Betrieb nimmt, ist es wichtig die Zugstange (e) leicht von Hand vorwärts und rückwärts zu bewegen, um sich zu vergewissern, das sie ein leichtes Spiel hat und nicht in ihrem Sitz blockiert ist. Falls die Zugstange einen Widerstand leisten sollte, den Eierdreher, in dem man die Anweisungen aufmerksam befolgt, wieder positionieren. Der einwandfreie Betrieb des automatischen Eierdrehers kann durch das Beobachten der Zugstangenverschiebung (e) gegenüber dem Gerät geprüft werden: in der Tag wird sich dieser ca. alle zwei Stunden in derselben Stellung befinden.

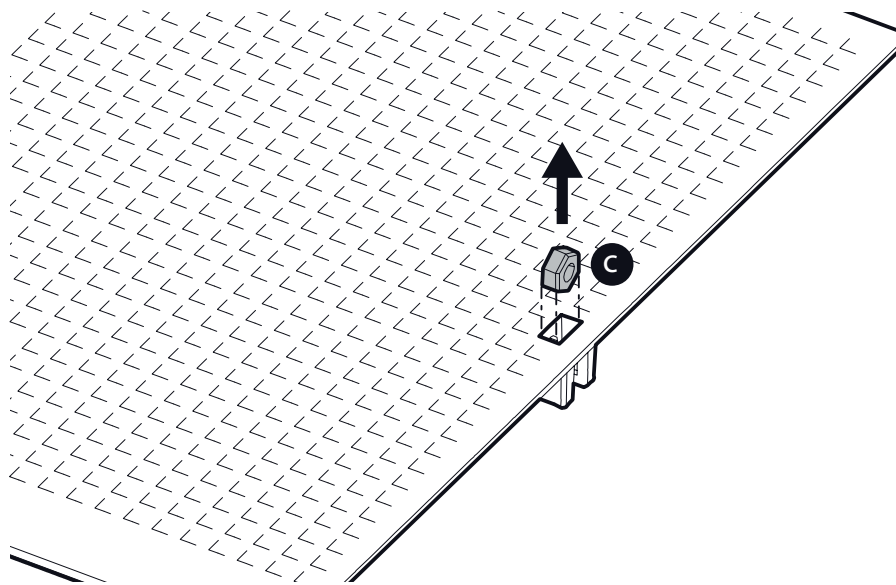




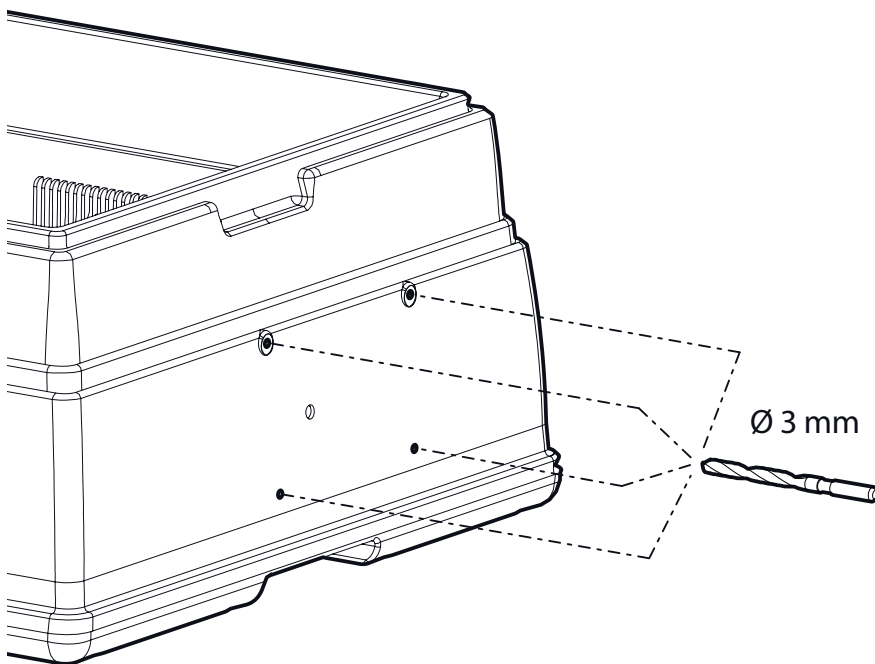
1 Den Eierdreher und alle Zubehöre auspacken und auf deren Unversehrtheit prüfen. Den beweglichen Teil (a) von den Teilen aus denen den Brutapparat besteht und ein Hindernis sein könnten (z. B. obere Verkleidung, Trennvorrichtungen) trennen



2 Die Zugstange (b) entfernen um die Eier von Hand zu drehen.

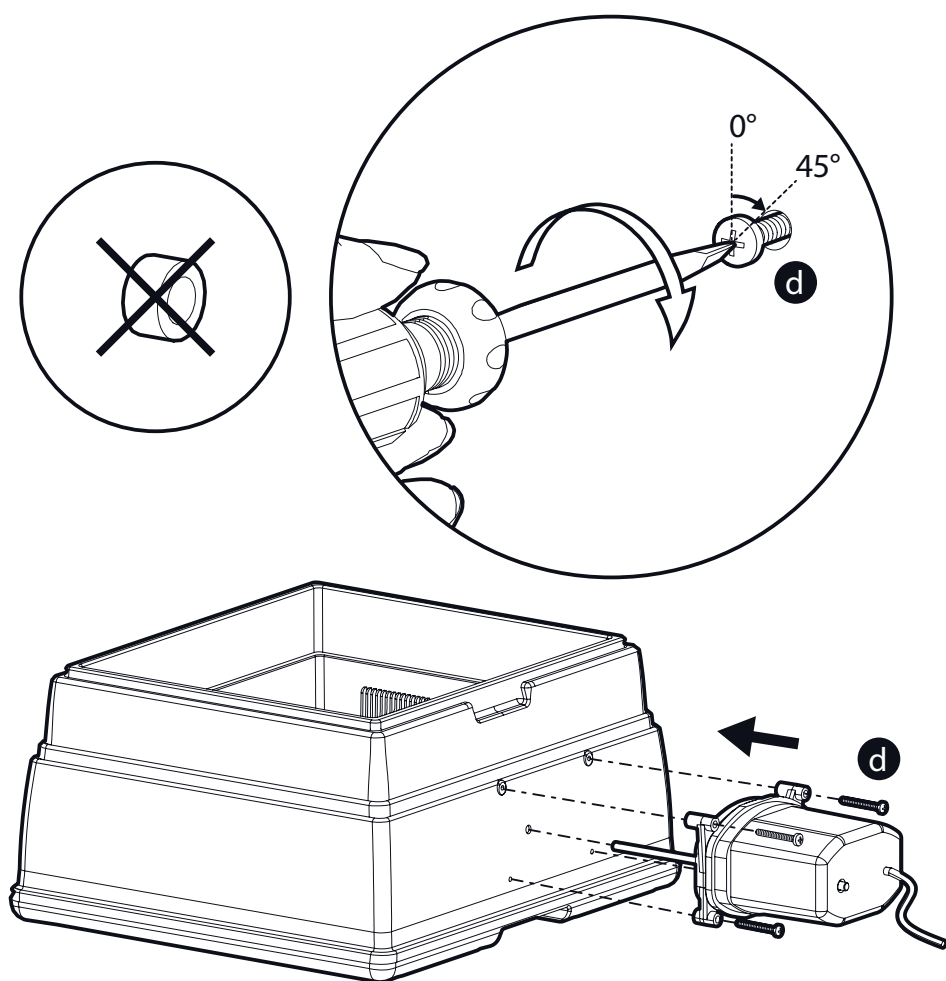


3 Die Mutter (c), die sich im Plateau befindet entfernen.



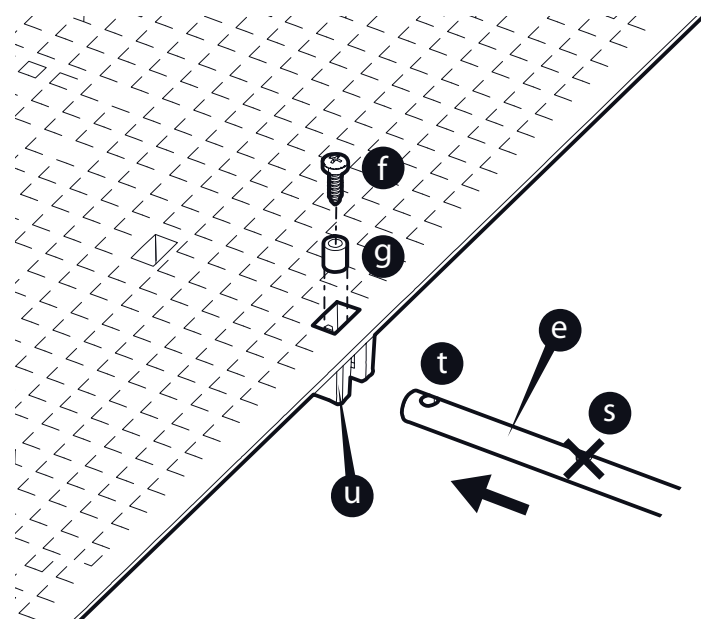
4 Ist der Brutapparat nicht für die Montage des automatischen Eierdrehers voreingestellt, ganz normal die Anweisungen befolgen, ansonsten zu Punkt 5 übergehen. Mit einem Bohrer mit einem 3 mm Spitzendurchmesser, die sich im bestehenden Teil befindenden Abdrücke zentrieren und bis zu einer Tiefe von ca. 10 mm bohren.

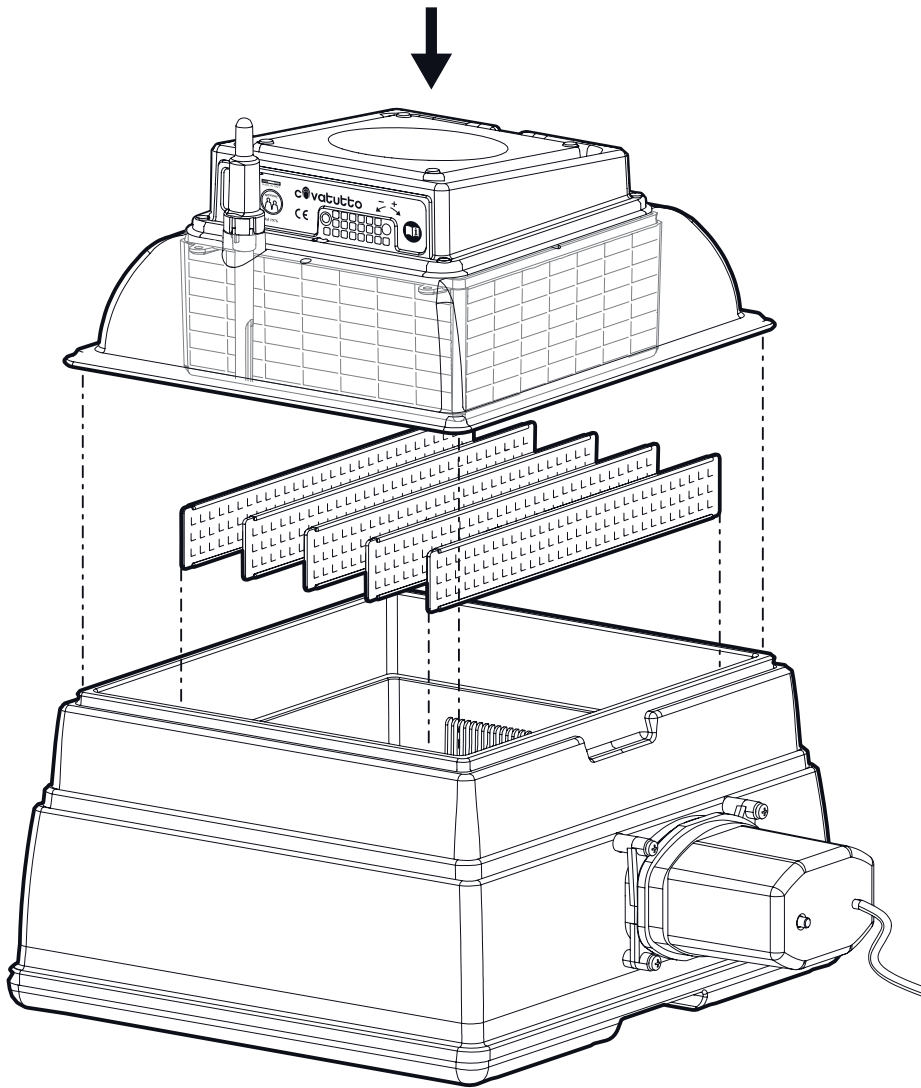
5 Die verschiedenen Teile mit den mitgelieferten Zubehören anbauen und befestigen, in dem die vier selbstschneidenden Schrauben (d), nach dem sie das Gerät gegen die Wand des beweglichen Teils des Brutapparats blockieren, nur um 45 ° anzieht, um sie nicht auszuleiern oder das Gewinde zu beschädigen.



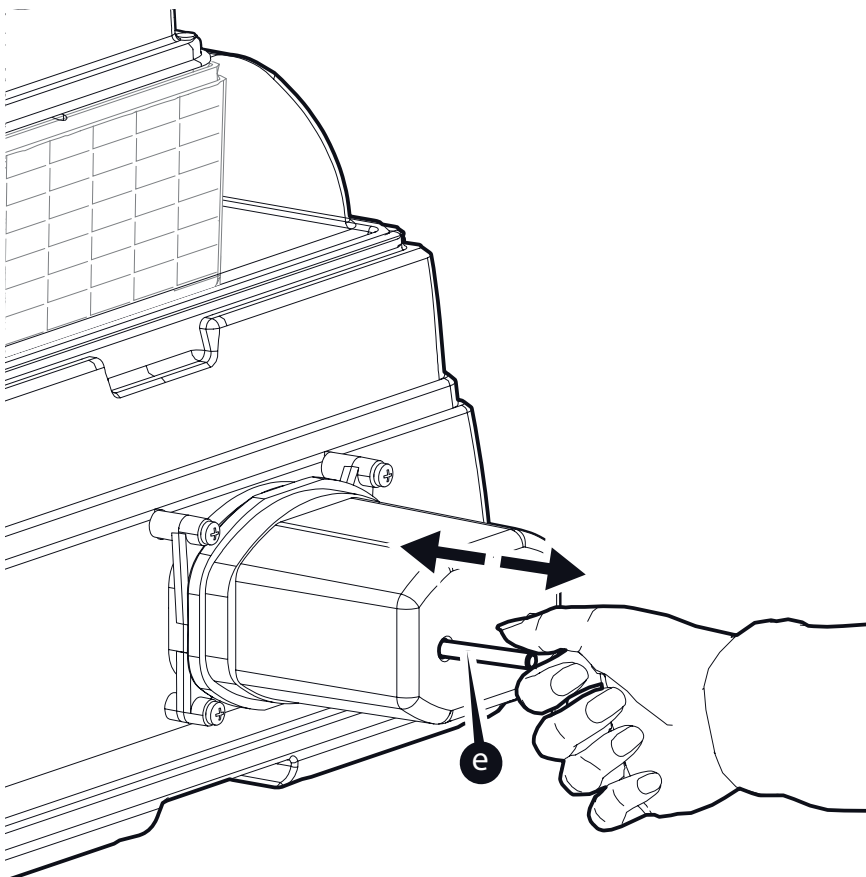
DE

6 Den Boden an die Zugstange (e) (durch den sich bildenden Haken) einhaken, in dem man die Schraube (f) mit dem Abstandshalter (g) in die Öffnung (t) anschraubt, in dem man den äußersten Sitz (s) absolut verhindert.





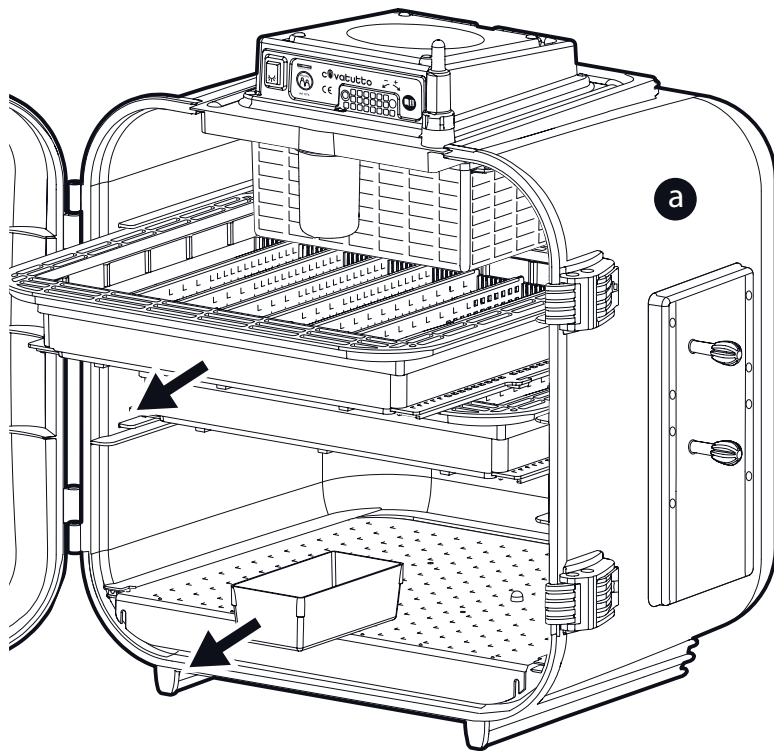
7 Den Brutapparat für den Gebrauch wieder zusammenbauen.



8 Den Betrieb des Eierdrehers prüfen, bevor man die Eier brütet.

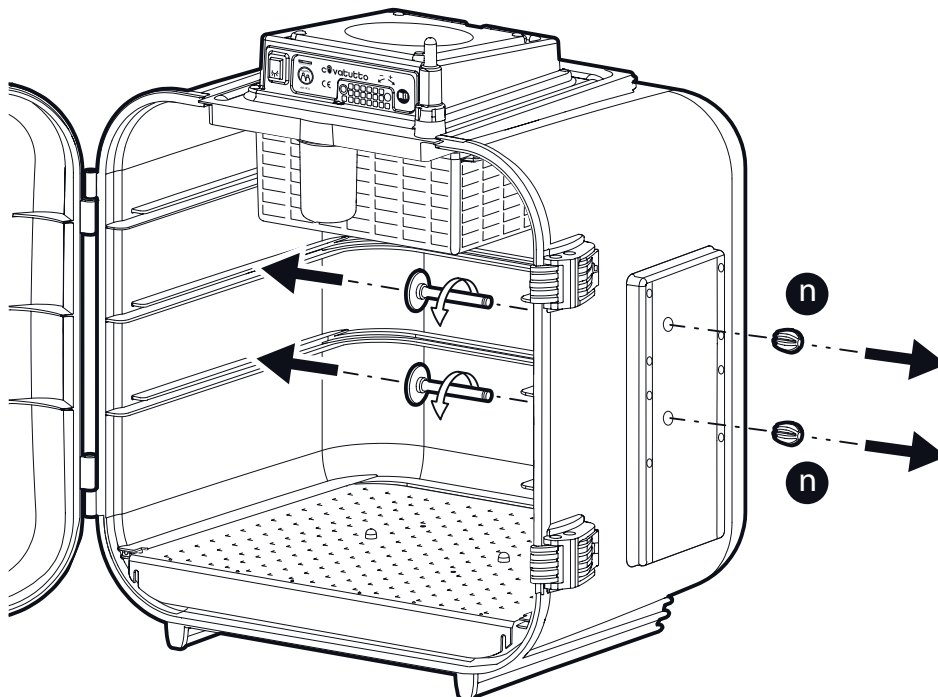
WARNUNG

Nach dem der automatische Eierdreher an den Brutapparat angebracht wurde, bevor man den Stecker in die Netzsteckdose steckt und das Gerät in Betrieb nimmt, ist es wichtig die Zugstange (e) leicht von Hand vorwärts und rückwärts zu bewegen, um sich zu vergewissern, das sie ein leichtes Spiel hat und nicht in ihrem Sitz blockiert ist. Falls die Zugstange einen Widerstand leisten sollte, den Eierdreher, in dem man die Anweisungen aufmerksam befolgt, wieder positionieren. Der einwandfreie Betrieb des automatischen Eierdrehers kann durch das Beobachten der Zugstangenverschiebung (e) gegenüber dem Gerät geprüft werden: in der Tag wird sich dieser ca. alle zwei Stunden in derselben Stellung befinden.

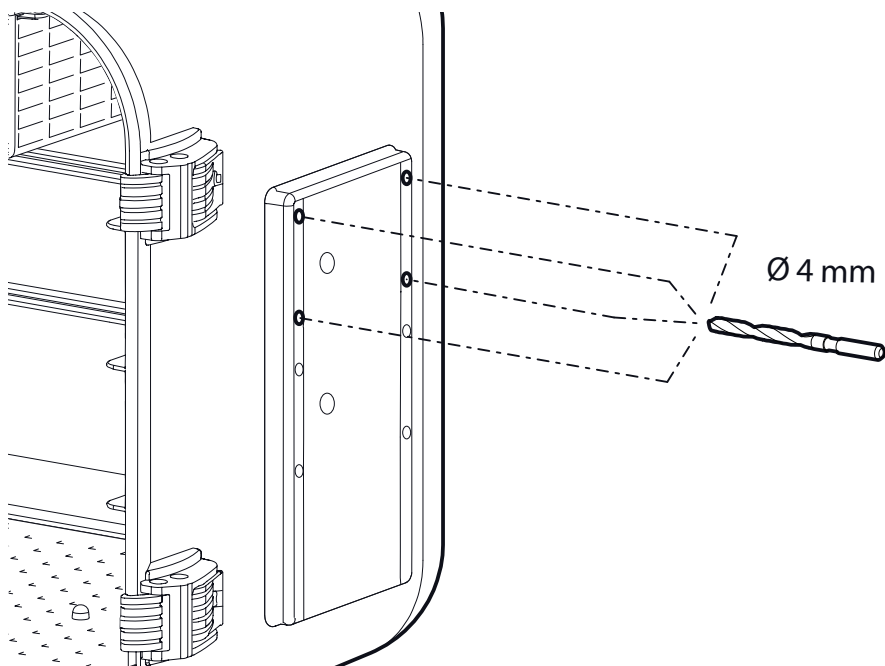


1 Den Eierdreher und alle Zubehöre auspacken und auf deren Unversehrtheit prüfen. Den beweglichen Teil (a) von den Teilen aus denen den Brutapparat besteht und ein Hindernis sein könnten (z. B. obere Verkleidung, Trennvorrichtungen) trennen.

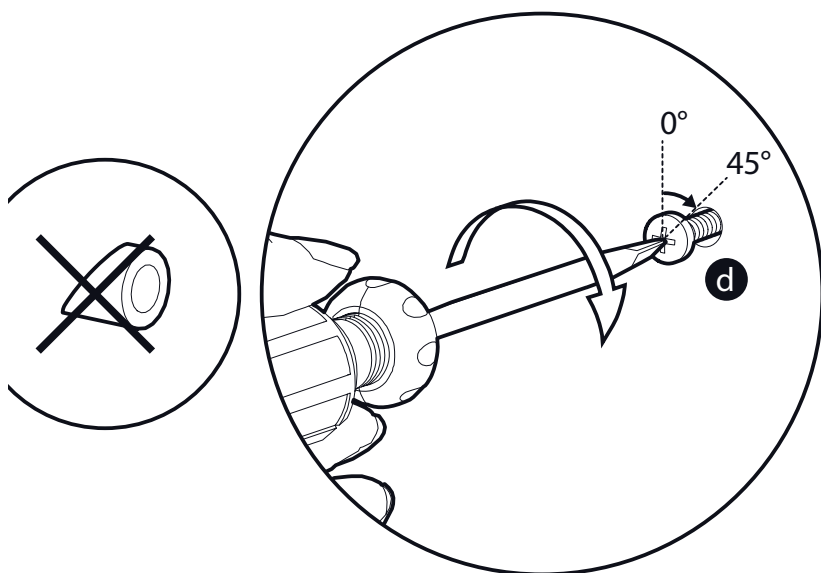
DE



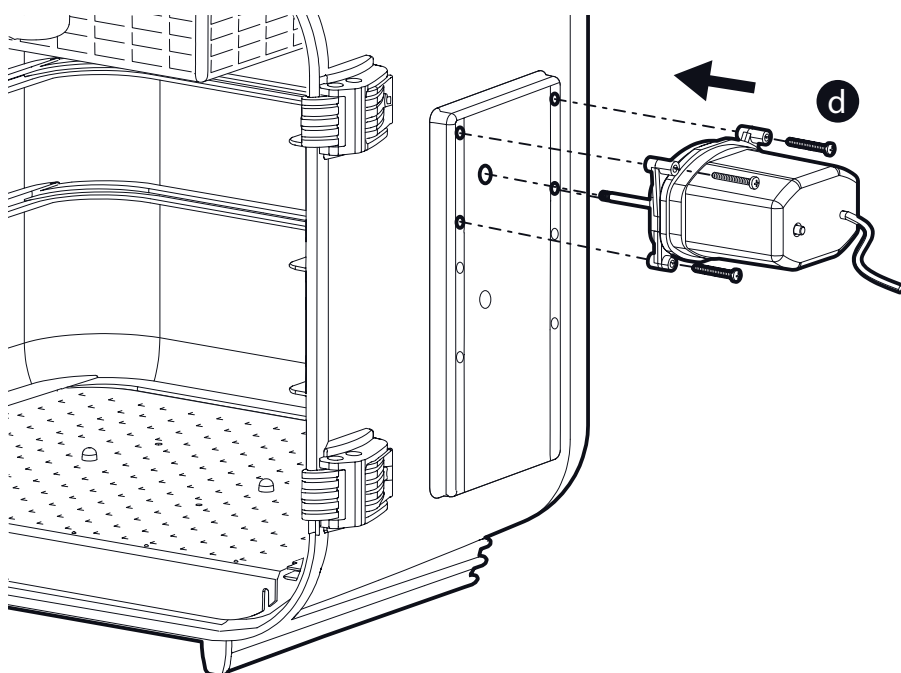
2 Die Zugstangen (n) entfernen um die Eier von Hand zu drehen.

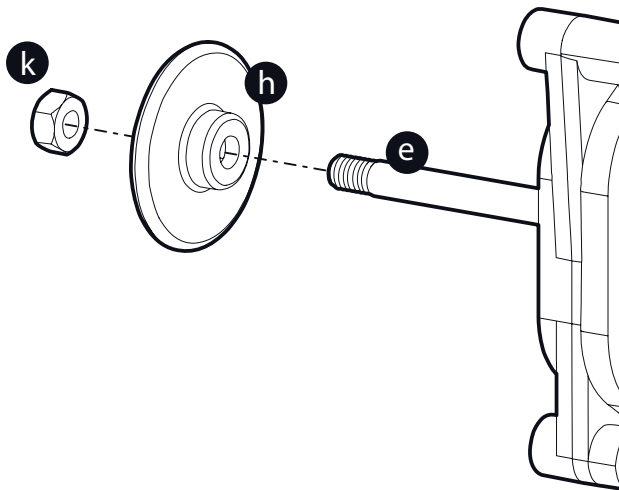


3 Ist der Brutapparat nicht für die Montage des automatischen Eierdrehers voreingestellt, ganz normal die Anweisungen befolgen, ansonsten zu Punkt 4 übergehen. Mit einem Bohrer mit einem 4 mm Spitzendurchmesser, die sich im bestehenden Teil befindenden Abdrücke zentrieren und bis zu einer Tiefe von ca. 10 mm bohren.

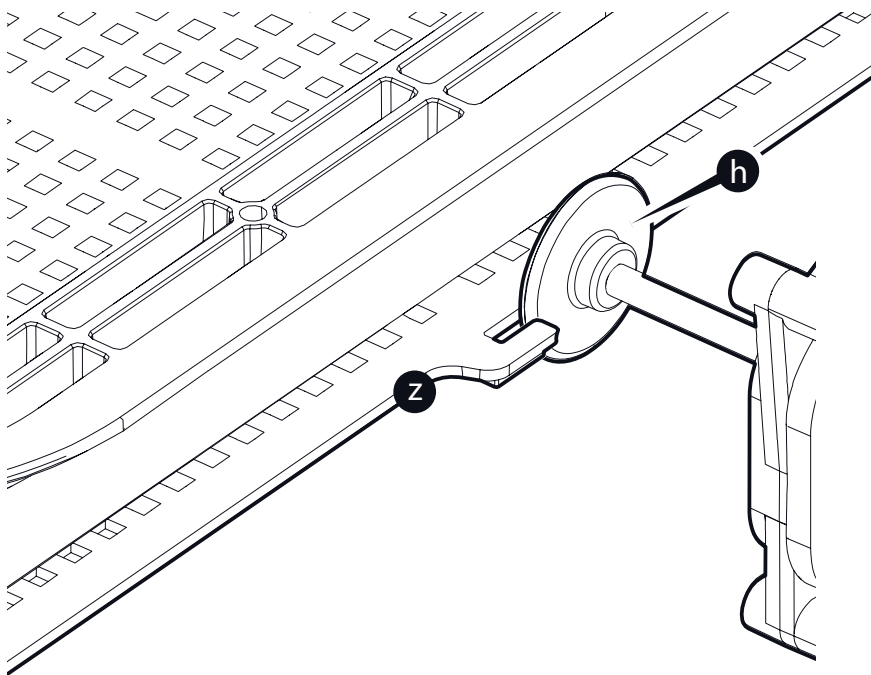


4 Die verschiedenen Teile mit den mitgelieferten Zubehör anbauen und befestigen, in dem die vier selbstschneidenden Schrauben (d), nach dem sie das Gerät gegen die Wand des beweglichen Teils des Brutapparats blockieren, nur um 45 ° anzieht, um sie nicht auszuleiern oder das Gewinde zu beschädigen.



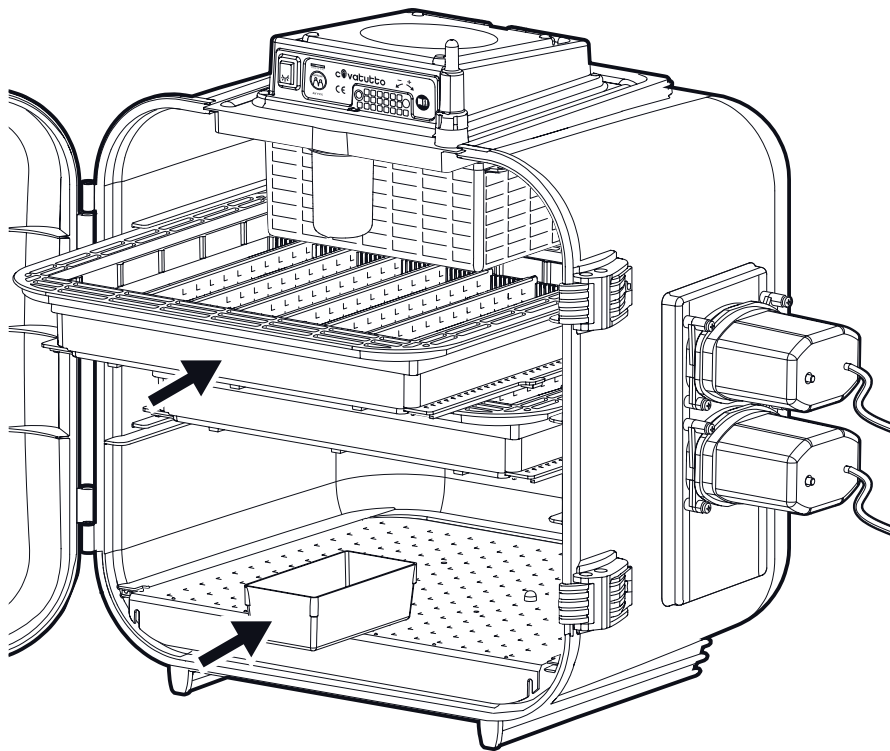


5 Die Scheibe (h) an die Zugstange (e) anschrauben, nachdem sich die Sechskantmutter (k) im Sitz befindet.

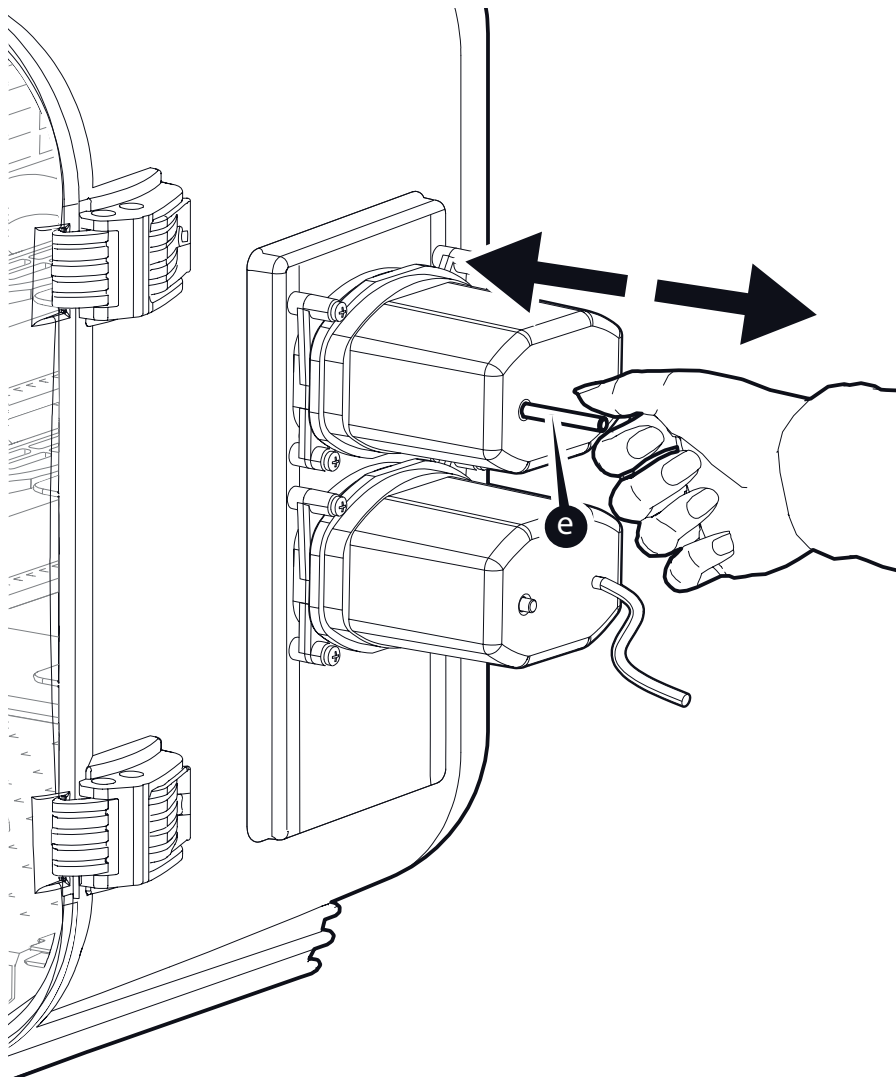


6 Den Schiebeboden (z) des Eierhalterplateaus an die Zugstangen schiebe (h) festhaken.

DE



7 Den Brutapparat für den Gebrauch wieder zusammenbauen.



8 Den Betrieb des Eierdrehers prüfen, bevor man die Eier brütet.

WARNUNG

Nach dem der automatische Eierdreher an den Brutapparat angebracht wurde, bevor man den Stecker in die Netzsteckdose steckt und das Gerät in Betrieb nimmt, ist es wichtig die Zugstange (e) leicht von Hand vorwärts und rückwärts zu bewegen, um sich zu vergewissern, das sie ein leichtes Spiel hat und nicht in ihrem Sitz blockiert ist. Falls die Zugstange einen Widerstand leisten sollte, den Eierdreher, in dem man die Anweisungen aufmerksam befolgt, wieder positionieren. Der einwandfreie Betrieb des automatischen Eierdrehers kann durch das Beobachten der Zugstangenverschiebung (e) gegenüber dem Gerät geprüft werden: in der Tag wird sich dieser ca. alle zwei Stunden in derselben Stellung befinden.

WARNUNGEN

Wir empfehlen, den mitgelieferten Handeierdreher aufzubewahren: er kann bei einem Fehlbetrieb des automatischen Eierdrehers verwendet werden.



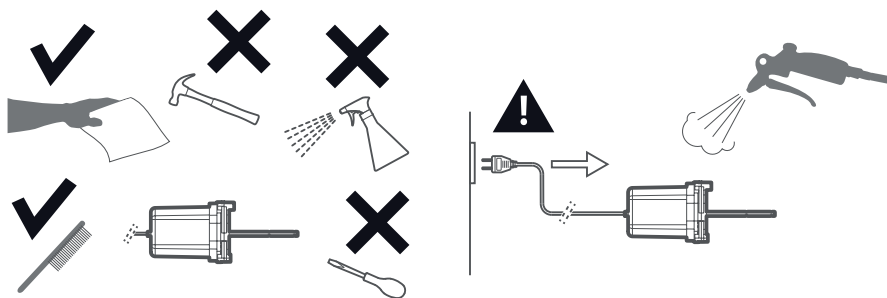
Covatutto 24eco, Covatutto 24/54 Analogica/Digitale, Covatutto 20.



Covatutto 108/162 Analogica/Digitale, Covatutto 20+20 / 40 / 120.

WARTUNG UND REINIGUNG

Die Wartung muss sich auf die normalen, regelmäßigen Inspektionen der beweglichen Teile, des Stromkabels beschränken, um auf mögliche Schäden oder Verschleiß zu prüfen.

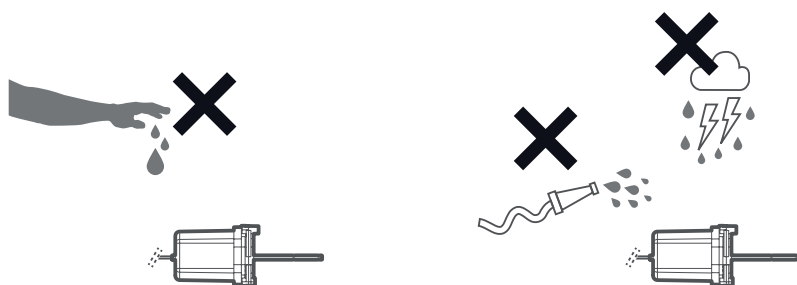
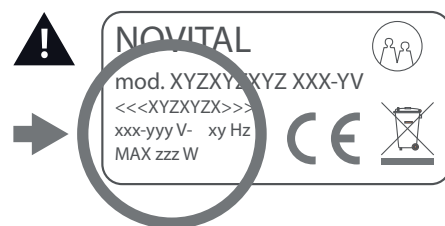


Nach jedem Brutvorgang, muss der Brutapparat mit einem feuchten Tuch oder einer Bürste ohne Verwendung von Werkzeugen oder Flüssigkeiten gereinigt werden.

Staub kann mit einem nicht starken Luftstrahl entfernt werden, wobei man vor jeder Tätigkeit den Stecker aus der Steckdose ziehen muss.

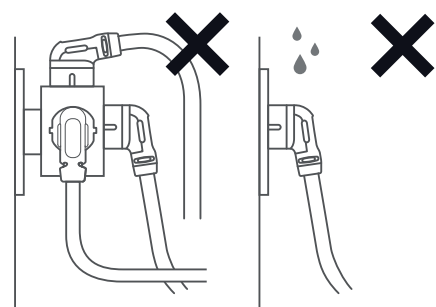
SICHERHEITSVORSCHRIFTEN

- Das Gerät nur für den vorgesehenen Zweck verwenden. Verwendungen die nicht dieser Anleitung beschrieben sind, müssen als gefährlich betrachtet werden und die Herstellerfirma lehnt jeden Personen-, Sach-, und Tierschaden infolge einer Nichtbeachtung dieser Anweisungen ab.
- Auf die Daten auf dem Gerätetypenschild prüfen und sich vergewissern, dass die vorhandene Netzspannung und Strom für den Betrieb geeignet sind.
- Das Gerät auspacken und kontrollieren, dass nichts fehlt oder beschädigt ist. Vor der Montage bitte prüfen, dass keine für die Verpackung benützten Teile zerstreuen und sie sowie das gesamte Gerät.

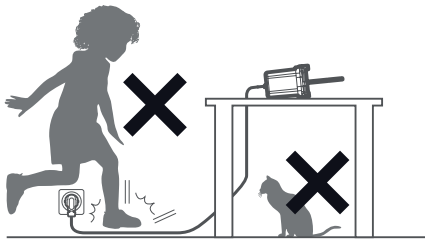


Da es sich um ein elektrisches Gerät handelt, darf es nie mit nassen Händen oder barfuss verwendet werden.

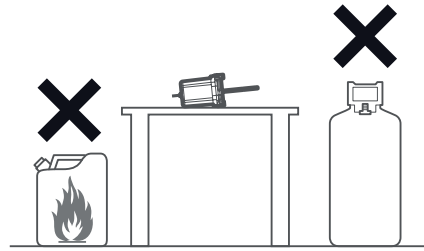
Das Gerät ist nur innerlich anzuwenden. Ein möglicher Kontakt mit einem Wasserstrahl oder Unwetter kann zu elektrischen Störungen führen.



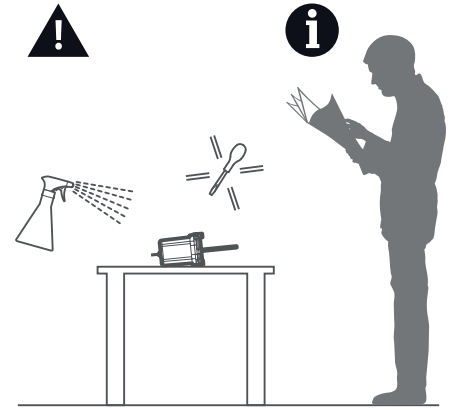
Ein zweckentfremdeter Gebrauch von Verlängerungskabeln muss vermieden werden. Die Verbindungen trocken halten.



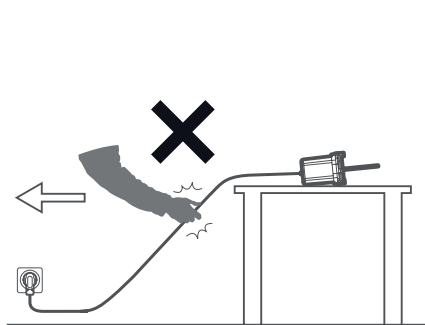
Das Netzkabel nicht beschädigen oder zerdrücken. Vor Stößen, scharfen Kanten oder sich bewegenden Teilen schützen. Während dem Gebrauch muss es Kindern, Minderjährigen, Unfähigen oder Tieren unzugänglich sein.



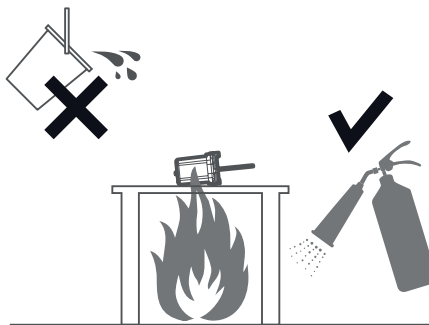
Das Gerät darf auf keinen Fall in eine gefährliche Umgebung, in denen eine Sättigung mit brennbaren Gasen oder es mit brennbaren Flüssigkeiten in Berührung kommen kann, verwendet werden.



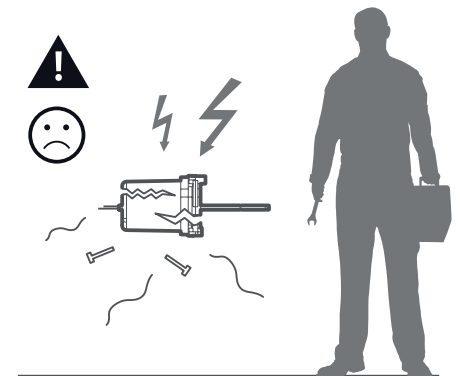
Die Reinigung oder die Wartung muss unter Beachtung der im Abschnitt "WARTUNG UND REINIGUNG" angegebenen Vorschriften durchgeführt werden.



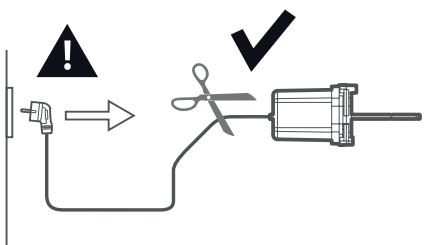
Das Gerät nicht am Versorgungskabel ziehen. Bevor man das Gerät an einen anderen Ort bringt, den Stecker aus der Steckdose ziehen.



Da es sich um ein elektrisches Gerät handelt, im Brandfall nur Pulverfeuerlöscher verwenden (NIEMALS Wasser dafür verwenden: Stromschlaggefahr).



Wenn das Gerät beschädigt oder nicht mehr vollständig unversehrt ist, es nicht verwenden.



Bei außer Betrieb stehendem Gerät, als erstes die Netzsteckdose trennen. Danach das Versorgungskabel so nahe als möglich an der Einsteckstelle zerschneiden, in dem man es so nicht mehr funktionsfähig macht. Das Gerät durch Entsorgungsfachbetriebe entsorgen.



Alle Reparaturen (einschließlich der Versorgungskabelersatz, falls es beschädigt sein sollte) müssen durch den Hersteller oder durch Fachtechniker durchgeführt werden.



Verpackungsteile, sowie auch das Gerät nicht in der Umwelt zerstreuen. Für Kinder, Minderjährige oder, Unfähige oder Tiere unzugänglich halten.



Der Hersteller lehnt jegliche Haftung für Personen-, Tier-, oder Sachschäden, infolge einer Nichtbeachtung dieser Vorschriften ab.

HAFTUNGSAUSSCHLUSS

Nach Neubearbeitungen, Änderungen und / oder technischen Innovationen, könnte ein Teil welches in dieser Dokumentation enthaltenen Anleitungen, Spezifikationen und Bilder abweichen.

Die darin beschriebenen Elemente sind nur für illustrative Zwecke bestimmt und könnten nicht auf Sie zutreffen.

Es besteht kein Anspruchsrecht durch die in diesem Handbuch enthaltene Beschreibung.

INFORMATIONEN FÜR DIE BENUTZER



• Bei der Umsetzung der Richtlinien 2002/95/EG, 2002/96/EG und 2003/108/EG, in Bezug auf die Verwendung gefährlicher Stoffe in elektrischen und elektronischen Geräten, sowie auf die Abfallentsorgung, weist das durchgestrichene Zeichen am Gerät darauf hin, dass das Produkt am Ende seiner Nutzungsdauer von anderen Abfällen getrennt werden muss.

• Der Benutzer muss somit das Gerät am Ende seiner Nutzungsdauer an eine Stelle für die getrennte Sammlung elektrischer und elektronischer Abfälle liefern, oder beim Kauf eines neuen gleichartigen Geräts, zum Fachhändler, im Verhältnis eins zu eins, bringen.

• Die richtige umweltgerechte Abfallentsorgung für eine spätere Verwertung des stillgelegten Geräts, sowie die Behandlung und die Entsorgung trägt dazu bei, negative Auswirkungen auf die Umwelt und

Gesundheit zu verhindern und fördert die Wiederverwertung von Materialien, aus denen das Gerät besteht.

• Die rechtswidrige Entsorgung durch den Benutzer bewirkt die Anwendung der gesetzlich geregelten verwaltungsrechtlichen Strafen.

• Informationen über die das richtige Sammel- und Entsorgungsverfahren können beim örtlichen Entsorgungsunternehmen oder beim Verkäufer verlangt werden.

FEHLERBEHEBUNG

Problem	Ursache	Lösungen
der Eierdreher funktioniert nicht.	Auf die einwandfreie Montage prüfen, sowie dass die Schraubenverbindung oder Scheibenverbindung des Eierdrehers in den entsprechenden Sitz eingeführt wurde.	<ul style="list-style-type: none"> • Das Gerät von der Netzsteckdose trennen, und den Handbetrieb prüfen, in dem man die Zugstange leicht von außen vorwärts und rückwärts zieht, um sicherzustellen, dass kein leichtes Spiel besteht. • Die Bewegung der Zugstange gegenüber des Geräts beobachten; sie muss sich alle zwei Stunden in derselben Stellung befinden; die Bewegung ist sehr langsam, es wird empfohlen, die Zugstange mit einem wasserfesten Filzschreiber zu markieren, um somit einen Bezugspunkt zu haben. • Die Maschine ausschalten und sich an Novital oder an den zugelassenen Kundendienst wenden.

GARANTIESCHEIN

NOVITAL (Hersteller) bestätigt hiermit, dass das Produkt oder die Produkte, Gegenstand dieser Garantie, den von der EU-Richtlinien und vom italienischen Bürgerlichen Gesetzbuches vorgesehenen Anforderungen entsprechen und somit die Garantie daher Gültigkeit in Italien und den Staaten der Europäischen Gemeinschaft hat. NOVITAL dehnt die Gültigkeit dieser Garantie auf sämtliche nicht zur Europäischen Gemeinschaft gehörenden Länder aus. Davon bleiben die in diesem Land geltenden Gesetze unberührt. Diese Gesetze NOVITAL unmittelbar zur Kenntnis gebracht werden; NOVITAL wird sich danach des Rechtes bedienen, sich mögliche Änderungen zu entscheiden oder vorzunehmen.

Die Garantiedauer ist vom geltenden Gesetz vorgesehen. Die Garantiedauer läuft ab dem durch den betreffenden Kaufbeleg (Kassenbon, Rechnung oder Steuerbeleg) nachgewiesenen Auslieferungsdatum des Produkts.

Falls auf dem Kaufbeleg der Produktname nicht angegeben ist, muss der Verkäufer diesen GARANTIESCHEIN ausfüllen mit dem Stempel, Unterschrift, und Lieferdatum versehen zeigen Sie den Gegenstand der Garantie an.

Der Käufer macht seine Rechte durch den Produktverkäufer auf den sich die vorliegende Garantie laut Gesetz ausdehnt, im voraus geltend.

Der Kaufsbeleg, und falls erforderlich auch der GARANTIESCHEIN, zur Erkennung des Produkts, sind dem Importeur oder wahlweise der Firma NOVITAL bei jedem geforderten Eingriff vorzulegen. Die Schadensmeldung des Produkts hat in jedem Fall innerhalb von zwei Monaten nach dem derselbe Fehler festgestellt wurde, beim Importeur, beim Hersteller oder bei NOVITAL einzugehen.

Das Produkt muss - schriftliche Billigung der Firma NOVITAL vorausgesetzt - vollständig und nicht nur der mutmaßlich beschädigte Teil, auf Risiko, Gefahr mit Besorgung und zu Lasten des Kunden beim Importeur oder beim Hersteller, bzw. bei einer von NOVITAL Vertreterfirma eingehen. Sollte das Produkt, nach ausschließlichem Ermessen der Firma NOVITAL, wegen Material- oder Verarbeitungsfehler als mangelhaft erachtet werden, oder laut Gesetz unter die Garantie fällt, wird es beim Hersteller, Importeur oder bei der Vertreterfirma repariert oder ersetzt. Es bleibt dabei, dass in keinem Falle bei nicht vorhandenen Produktmangel oder -Fehlern eine Rückerstattung anerkannt wird, wobei sich der Hersteller das Recht vorbehält, die ohne Voraussetzungen für unter der Garantie fallende geforderten Eingriff selbst oder durch die Vertreterfirma getragenen Kosten dem Kunden zu verrechnen.

NOVITAL behält sich das Recht vor, bei anerkanntem Produktmangel, diesen auf eigenes Ermessen und gemäß gültiger Regelung, zu beheben zu ersetzen oder den Vertrag zu kündigen. Unter Beibehaltung des zuvor Erläuterten, verbietet und widersetzt sich NOVITAL, als Hersteller des Produkts und Markeneigentümer, der nicht genehmigten Vermarktung in den Ländern der Europäischen Gemeinschaft der Geräte und eigenen Produkte die in den Ländern, die nicht zur Europäischen Gemeinschaft gehören vermarktet werden.

Es fallen nicht unter der Garantie:

- a) Produkte, deren Lieferungsdatum und/oder Produktart als Gegenstand der Garantie nicht wie oben festgelegt nachgewiesen wurde.
- b) Transportschäden (Kratzer, Brüche und Ähnliches).
- c) Schäden die durch eine Nichteinhaltung der GEBRAUCHSANWEISUNGEN, der Montage- oder Installationsanweisungen, durch eine falsche Geräteinstallation oder durch Störungen, die durch mangelhafte und unangemessene elektrische oder andere Anlage bzw. Umwelt-, Klima- oder anderer Bedingungen entstanden sind, sowie durch das Aushändigen des Produkts an Minderjährige oder offensichtlich für den Gebrauch oder die Handhabung des Produkts untauglichen Personen verursacht wurden.
- d) Schäden die durch Nachlässigkeit, Nichteinhaltung der im Gebrauchshandbuch oder nach Erfahrung vorgesehenen Wartungsvorschriften, Fahrlässigkeit, Gebrauchsunfähigkeit, Beschädigungen oder Reparaturen, die seitens nicht vom Hersteller befugten Personen durchgeführt wurden, entstanden sind.
- e) Glasteile, Birnen, Temperaturmesser und alle anderen Zubehör, mit Ausnahme der von den Konsumentenschutzrechten vorgesehenen Teile, falls anwendbar.
- f) All Teile, die für NOVITAL dem normalen Gebrauchsverschleiß unterliegen.
- g) Die nicht gerechtfertigte Installation, Einstellung, Beratungen und Kontrollen, sowie die ordentliche und außerordentliche Wartung der Geräte.
- h) Indirekte Schäden durch Materialverlust als Folge von produktfehler, wie zum Beispiel in den Brutkästen gelegte oder zu legende Eier, bzw. Andere Schäden an Sachen und/oder Personen und/oder Tieren.

Die Zeitbeschränkungen, innerhalb der die Reparatur oder die Ersetzung der teile durchzuführen sind, liegen innerhalb der durch die organisatorischen Erfordernisse des Herstellers, Importeur oder der eventuell durchführenden Kundendienststelle und in Anbetracht der verendeten Transport-und/oder Versandmittel begründeten Grenze.

Reparaturen die unter Garantie erfolgen, verlängern und erneuern die Garantie nicht. Bestandteile, die nach Ermessen von NOVITAL (direkt oder durch den Importeur oder durch die Vertreterfirma) unter Garantie ersetzt werden, werden automatisch ihr Eigentum.

ES BESTEHT KEINE ZUSÄTZLICHE AUSDRÜCKLICHE ODER STILLSCHWEIGENDE GARANTIE.

Für jede Rechtsfrage ist der GERICHTSHOF von BUSTO ARSIZIO Italien zuständig. Die Vorschriften des italienischen Bürgerlichen Gesetzbuches zum Verbraucherschutz sind in jedem Falle wirksam - nur wo anwendbar - unabhängig von den anderen in dieser Garantie eingeschlossenen Anweisungen.

PRODUKT

LIEFERDATUM

STEMPEL UND UNTERSCHRIFT DES
WIEDERVERKÄUFERS

MODE D'EMPLOI DISPOSITIF DE RETOURNEMENT DES ŒUFS AUTOMATIQUE

NOTICE D'UTILISATION ET D'ENTRETIEN

INFORMATIONS GÉNÉRALES

Le dispositif de retournement des œufs automatique permet de automatiser le procédé de retournement des œufs.

Grâce au dispositif de retournement des œufs automatique, la rotation des œufs se fait de façon constante et régulière dans le temps, le mouvement horizontal imposé au fond de la couveuse permet de tourner les œufs délicatement, en évitant tout heurt éventuel pouvant se vérifier en agissant manuellement et pouvant compromettre l'éclosion. Le mouvement rotatif est nécessaire pour éviter la formation d'adhérences de la part de l'embryon aux membranes de la coquille.

Ce système simple et efficace peut être utilisé sur toutes les couveuses Novital (indépendamment de l'année de production) lorsque le dispositif de retournement manuel est prévu ou si l'application sur celles-ci est prévue.

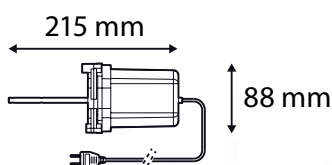
Pour appliquer le dispositif de retournement automatique il suffira de suivre les instructions ci-après indiquées

FR

INFORMATIONS GÉNÉRALES

Girauova automatico

COD. ART. 1794A4000



c@vatutto 24^{ECO}

c@vatutto 24 Analogica / Digitale

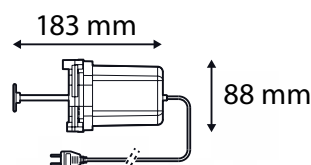
c@vatutto 54 Analogica / Digitale

Les modèles précédents

c@vatutto 20

Girauova automatico

COD. ART. 1796A4000



c@vatutto 108 Analogica / Digitale

c@vatutto 162 Analogica / Digitale

Les modèles précédents

c@vatutto 20+20

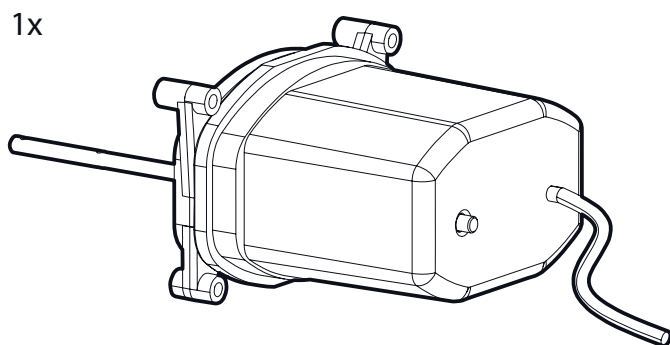
c@vatutto 40

c@vatutto 120

ACCESSOIRES

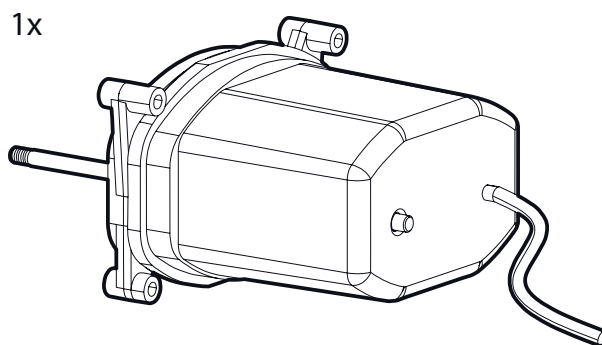
Girauova automatico

COD. ART. 1794A4000



Girauova automatico

COD. ART. 1796A4000

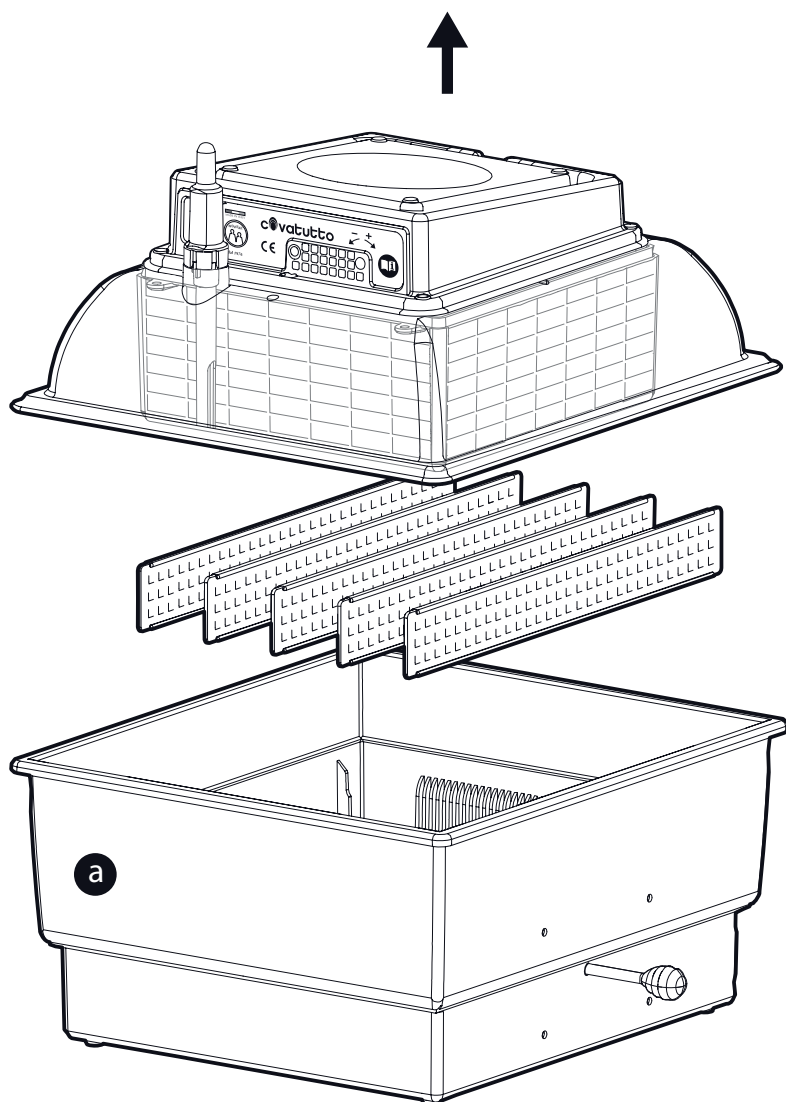


* Utiliser seulement pour Covatutto 24eco

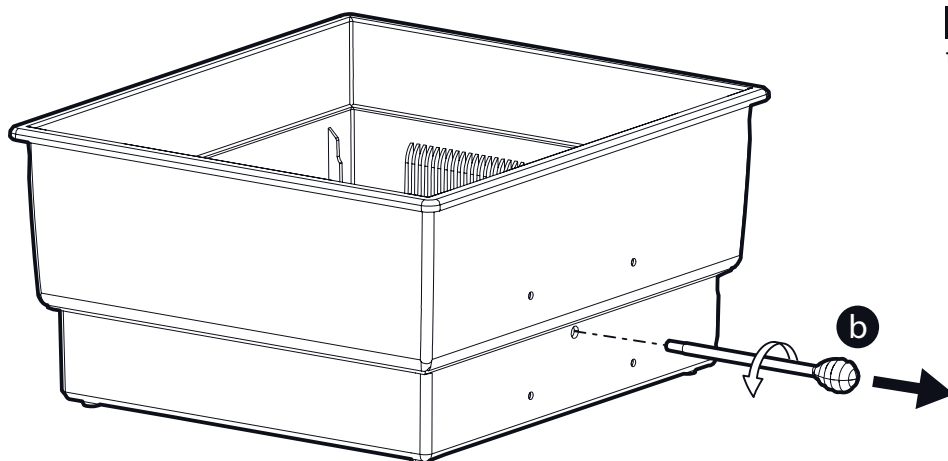
** Utiliser seulement pour Covatutto 40

MODE D'EMPLOI

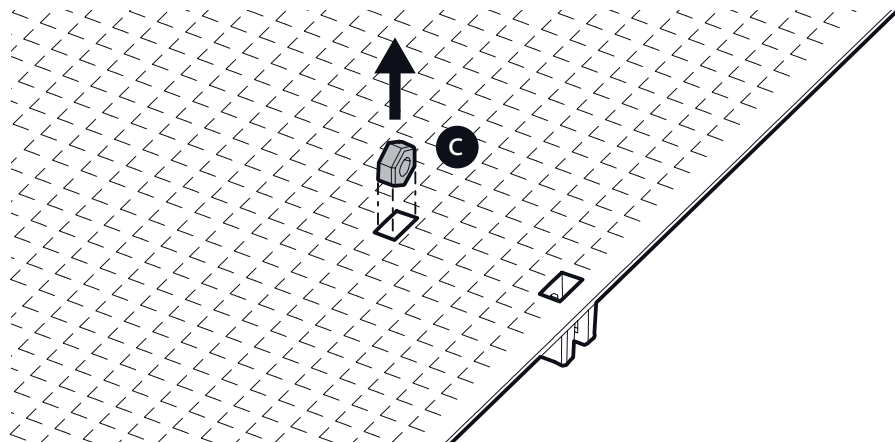
Girauova 24eco



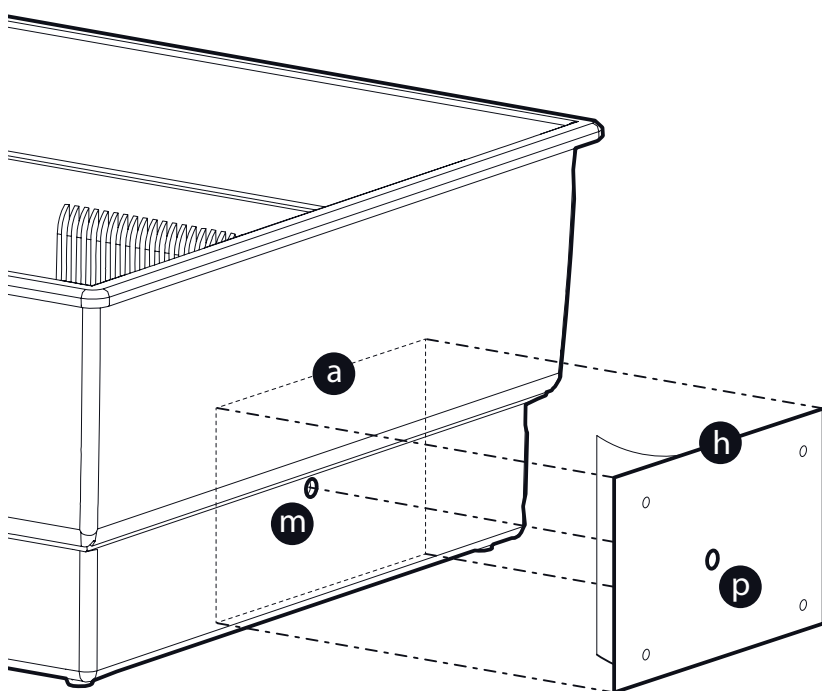
1 Déballez le dispositif de retournement des œufs et tous les accessoires fournis et contrôlez que tous les éléments sont intacts. Séparer le meuble (a) des parties composant la couveuse et représentant un obstacle (ex. coque supérieure, les séparateurs).



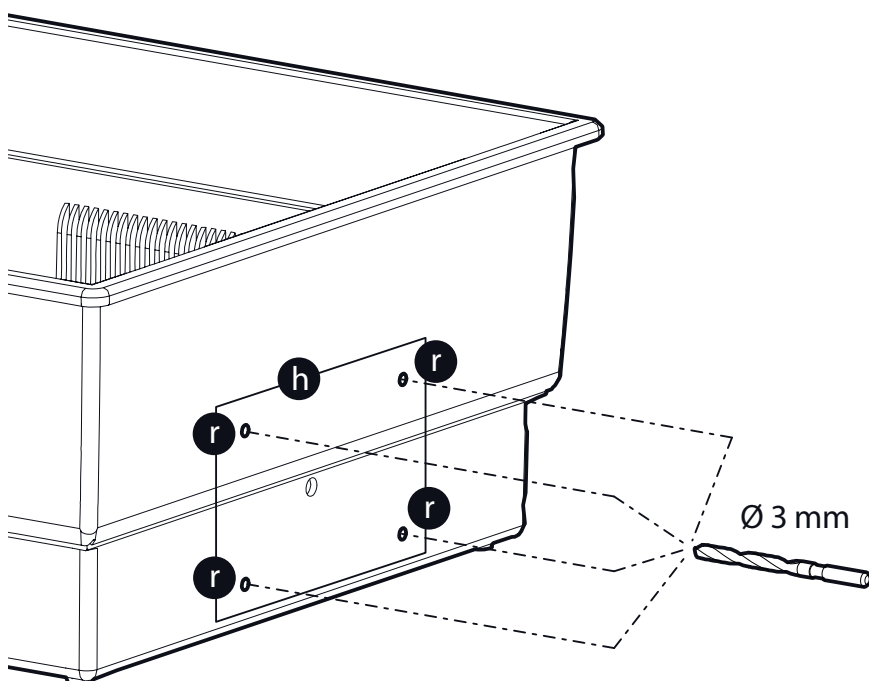
2 Enlever le tirant (b) pour tourner manuellement les œufs.



3 Enlever l'écrou (c) présent à l'intérieur du plateau.

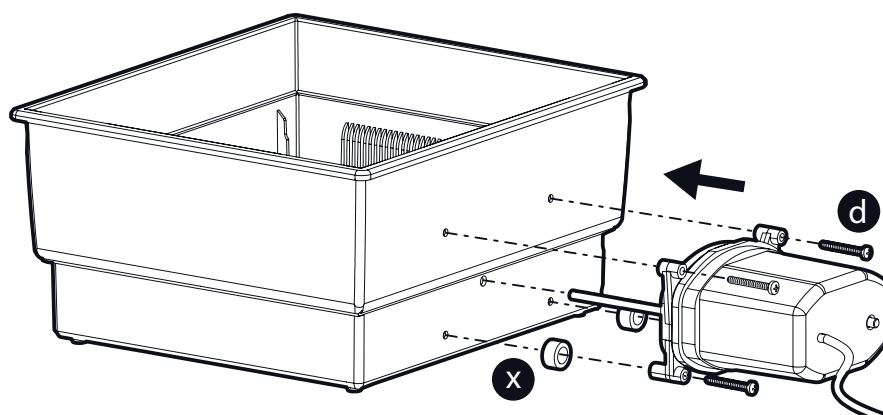
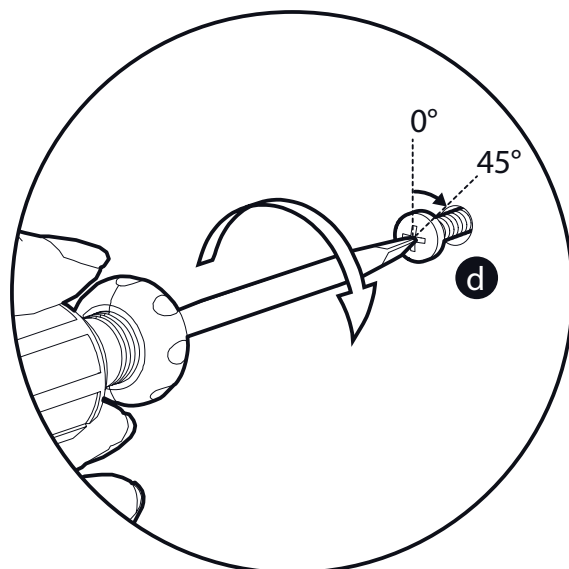


4 Si l'installation du dispositif de retournement des œufs automatique n'est pas prévu dans la couveuse, continuer normalement en suivant les instructions, sinon passer au point 7. S'il n'y a pas les repères sur le meuble, enlever le papier de protection de l'adhésif du gabarit pour la perforation (h). Positionner le gabarit en centrant le trou (p) par rapport au trou (m) du tirant manuel existant dans le meuble, en gardant parallèle le profil du gabarit (h) au profil du meuble (a), coller ensuite le gabarit (h).



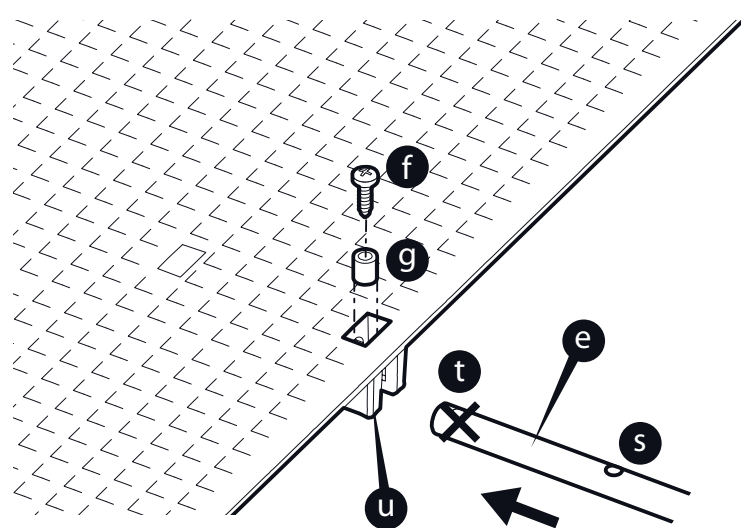
5 Perforer le meuble aux quatre points (r) à l'aide d'une perceuse équipée d'une mèche de 3 mm de diamètre. Enlever le gabarit (h).

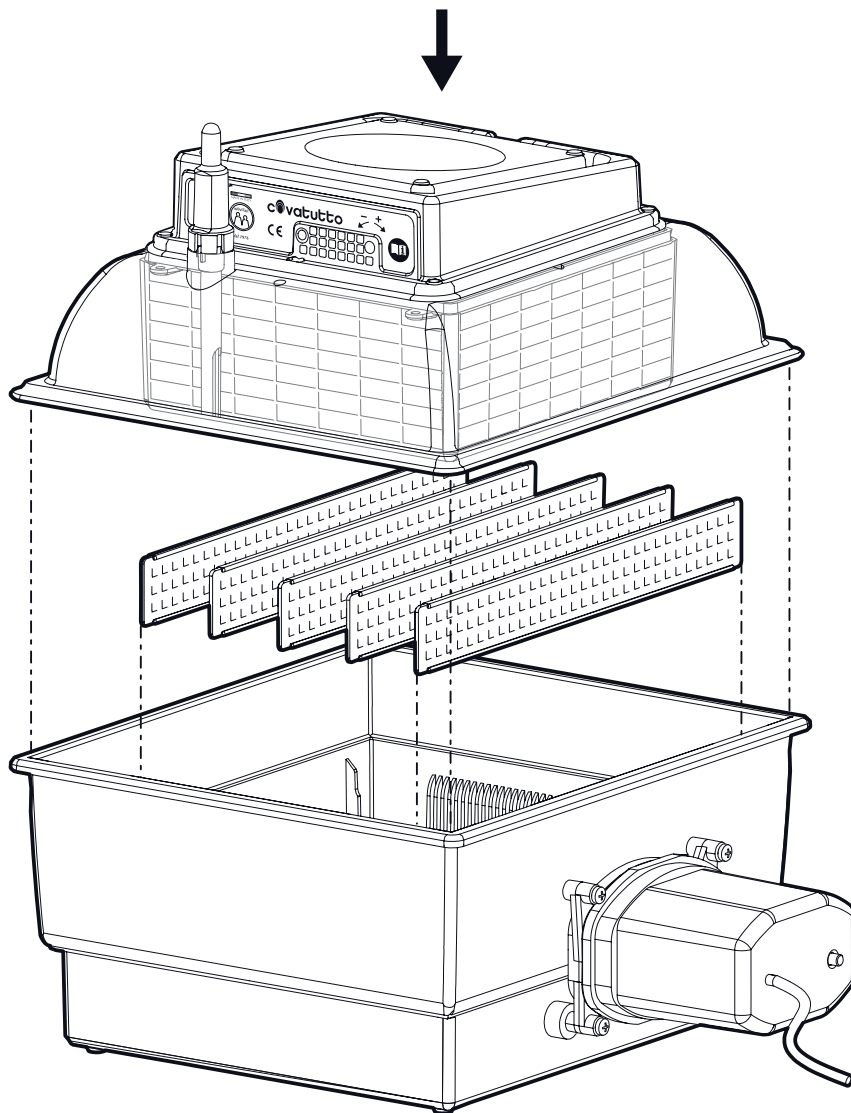
6 Monter et bloquer de façon appropriée les différentes parties avec les accessoires fournis, en s'assurant de bien serrer les quatre vis autotaraudeuses (d) en les tournant, à partir du moment où elles commencent à bloquer l'appareil contre la paroi du meuble de la couveuse, uniquement de 45° pour éviter de fausser les vis et d'endommager le filetage,



FR

7 Accrocher le fond du tirant au tirant (e) (à l'aide du crochet qui se forme) en vissant la vis (f) avec l'écarteur (g) dans le trou (s) en évitant absolument le trou (t) dans le logement le plus externe (u).





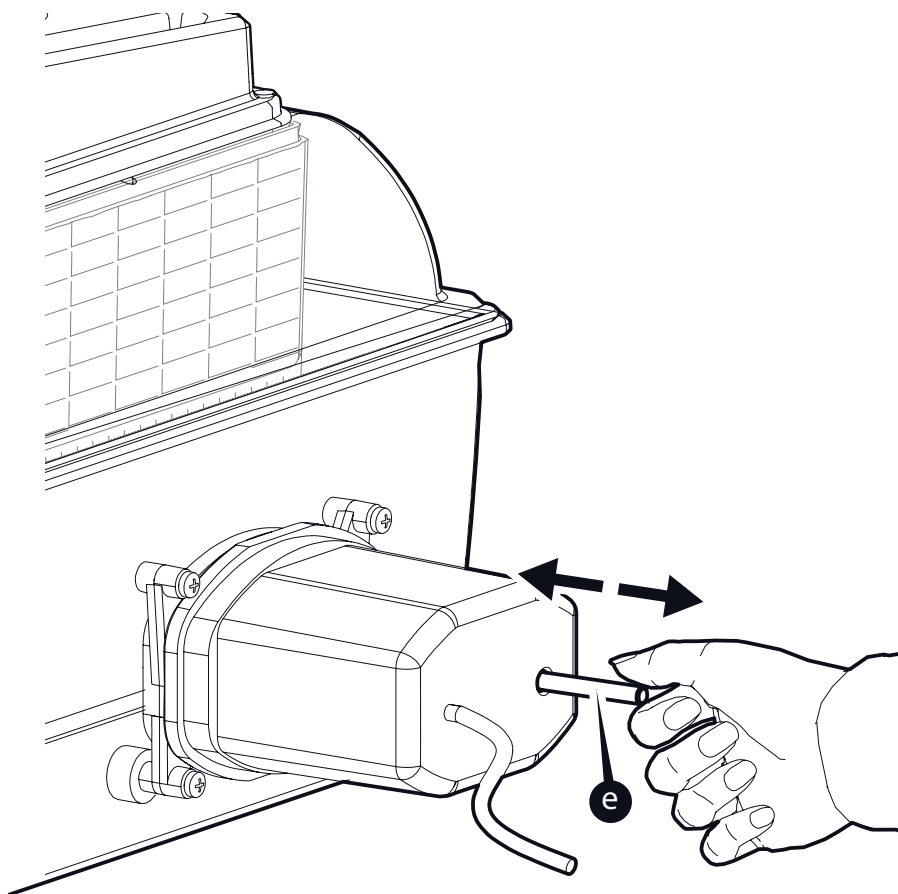
8 Recomposer la couveuse pour l'utilisation.

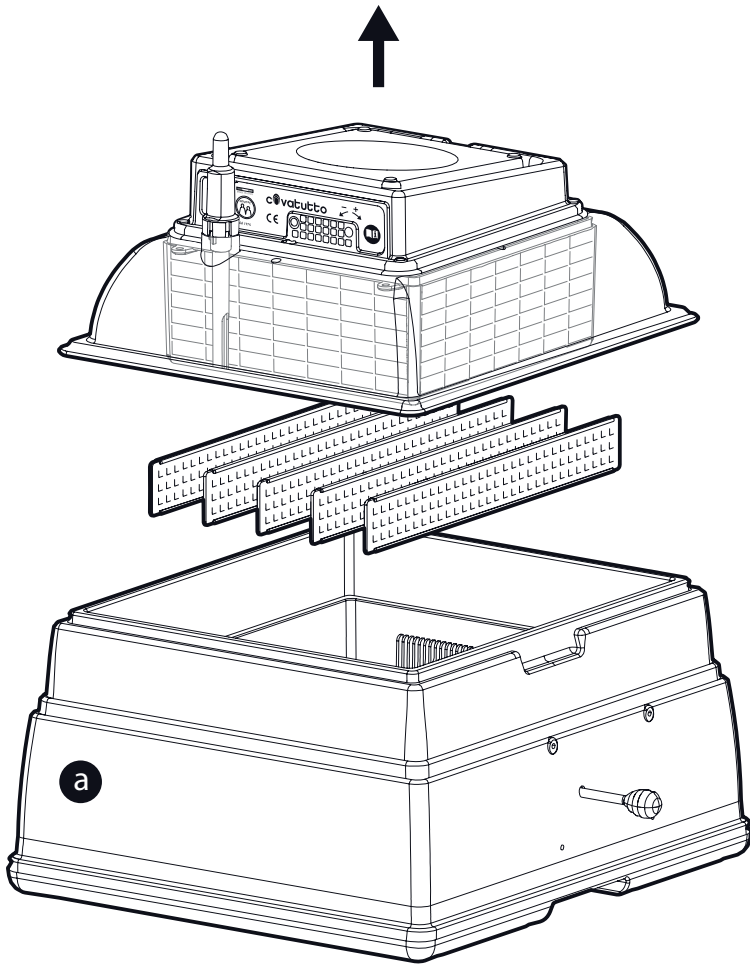
9 Tester le fonctionnement du dispositif de retournement des œufs avant de les couvrir.

PRÉCAUTIONS

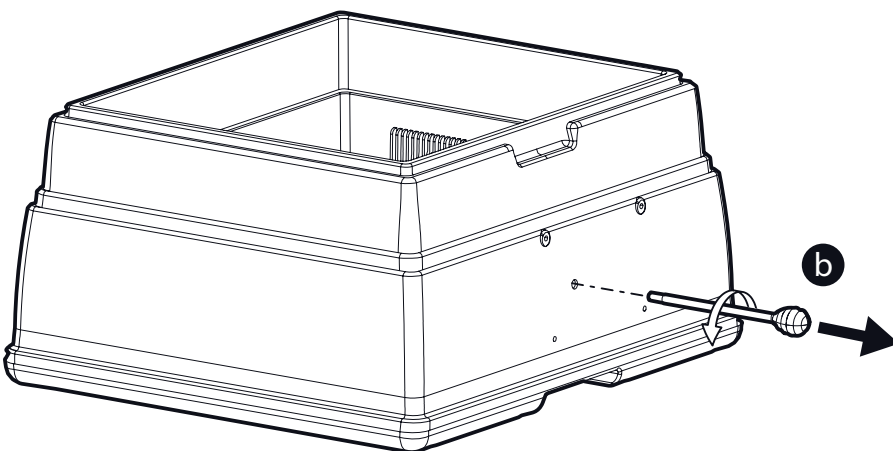
Après avoir appliqué le dispositif de retournement des œufs dans la couveuse, avant de brancher la fiche à la prise de courant et d'en activer le fonctionnement, il est important de déplacer légèrement et manuellement de l'extérieur de tirant (e) en avant et en arrière pour s'assurer qu'il y a certain jeu, pour qu'il soit libre et non pas bloqué dans son logement. Si le tirant tire trop, repositionner le dispositif de retournement en respectant strictement les instructions.

Le fonctionnement correct du dispositif de retournement automatique peut être vérifié en observant le déplacement du tirant (e) par rapport à l'appareil : en effet il se retrouve dans la même position toutes les deux heures environ.

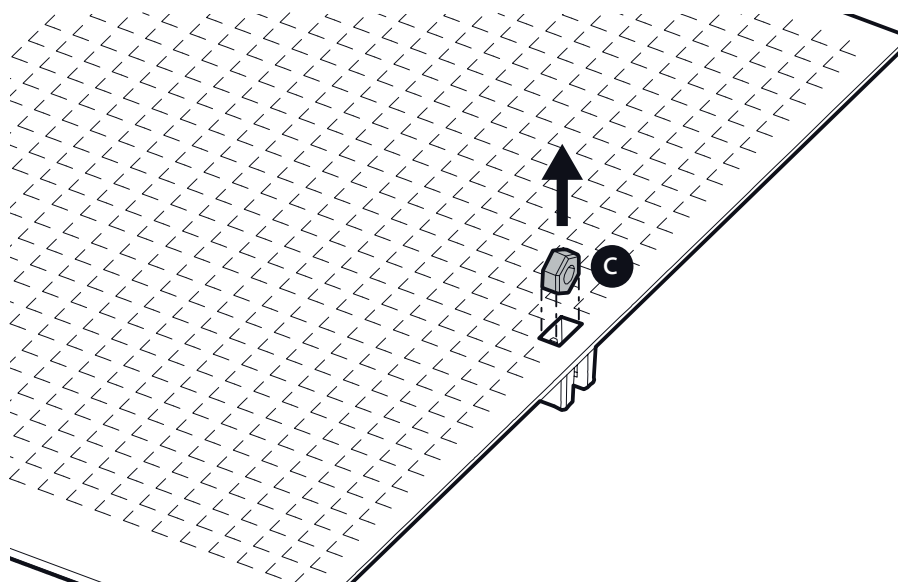




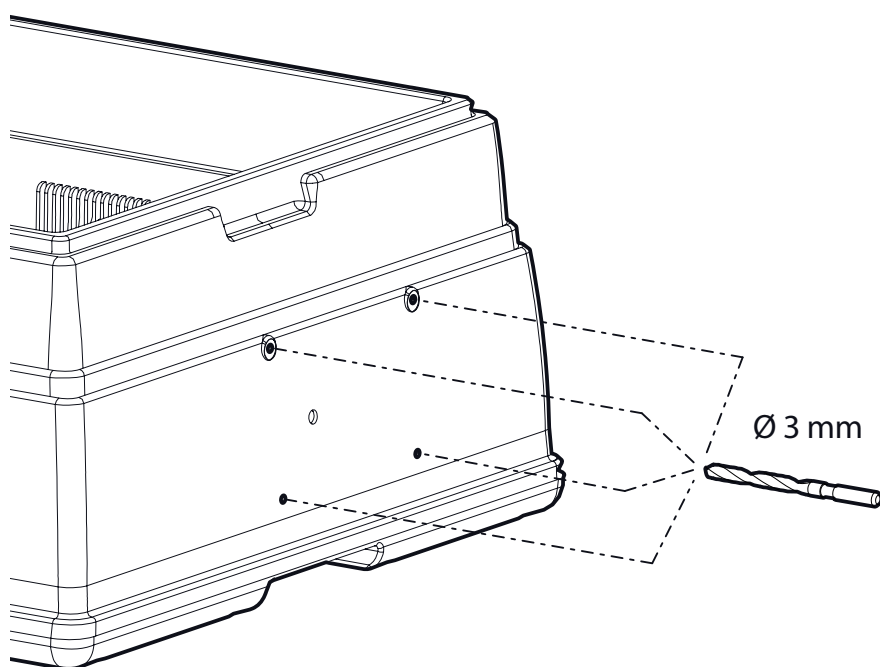
1 Déballez le dispositif de retournement des œufs et tous les accessoires fournis et contrôlez que tous les éléments sont intacts. Séparer le meuble (a) des parties composant la couveuse et représentant un obstacle (ex. coque supérieure, les séparateurs).



2 Enlever le tirant (b) pour tourner manuellement les œufs.

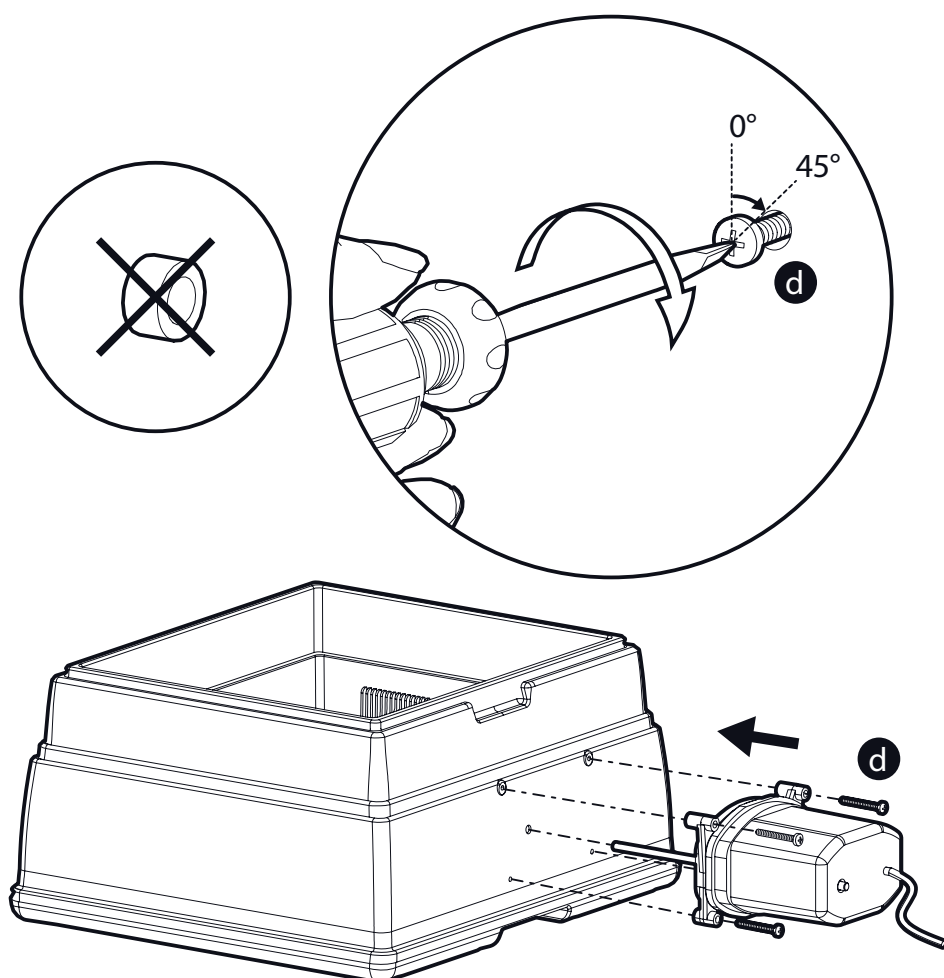


3 Enlever l'écrou présent à l'intérieur du plateau.



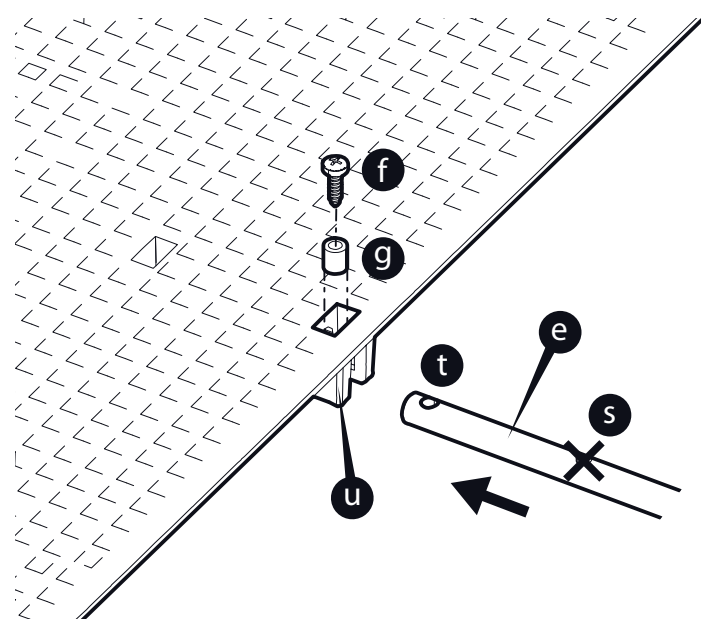
4 Si la couveuse ne prévoit pas l'installation du dispositif de retournement des œufs automatique, suivre normalement les instructions, sinon passer au point 5. Avec une perceuse munie d'une mèche de 3 mm de diamètre, centrer les quatre repères existant sur le meuble et percer à une profondeur de 10 mm environ.

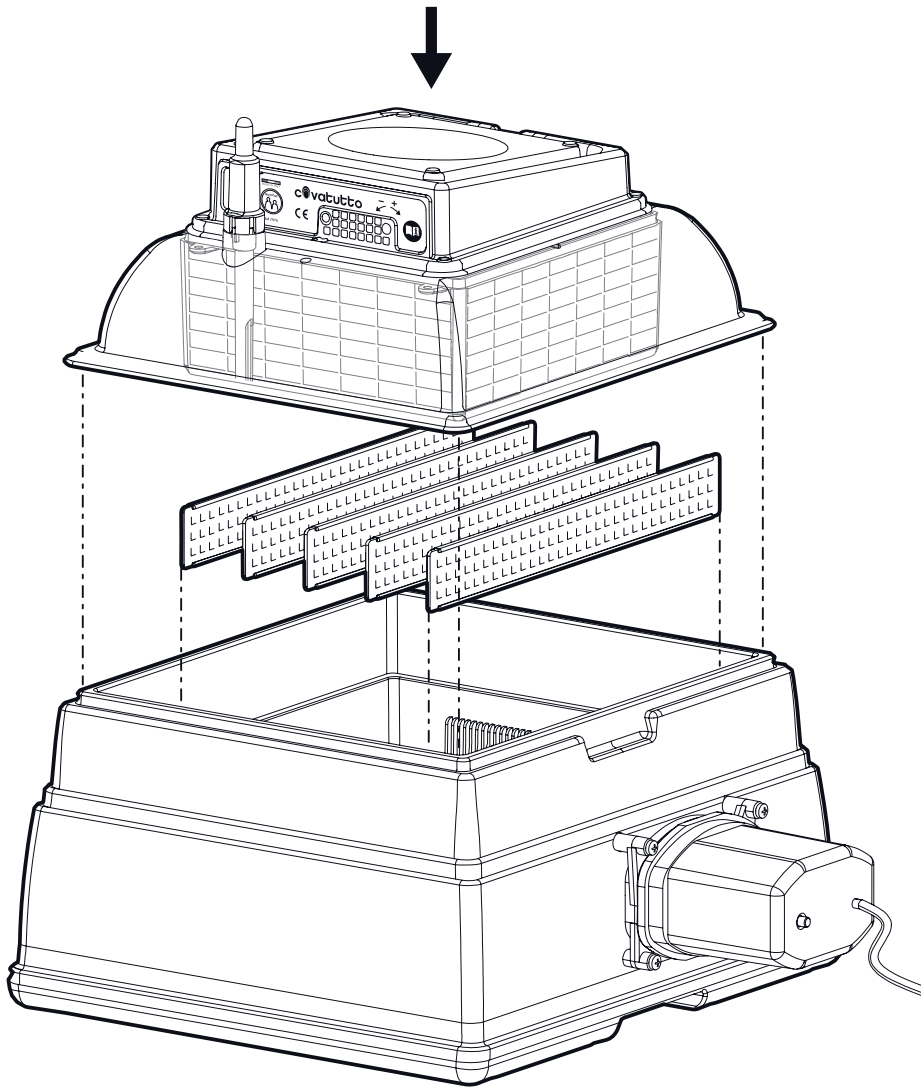
5 Monter et bloquer de façon appropriée les différentes parties avec les accessoires fournis, en s'assurant de bien serrer les quatre vis autotaraudeuses (d) en les tournant, à partir du moment où elles commencent à bloquer l'appareil contre la paroi du meuble de la couveuse, uniquement de 45° pour éviter de fausser les vis et d'endommager le filetage.



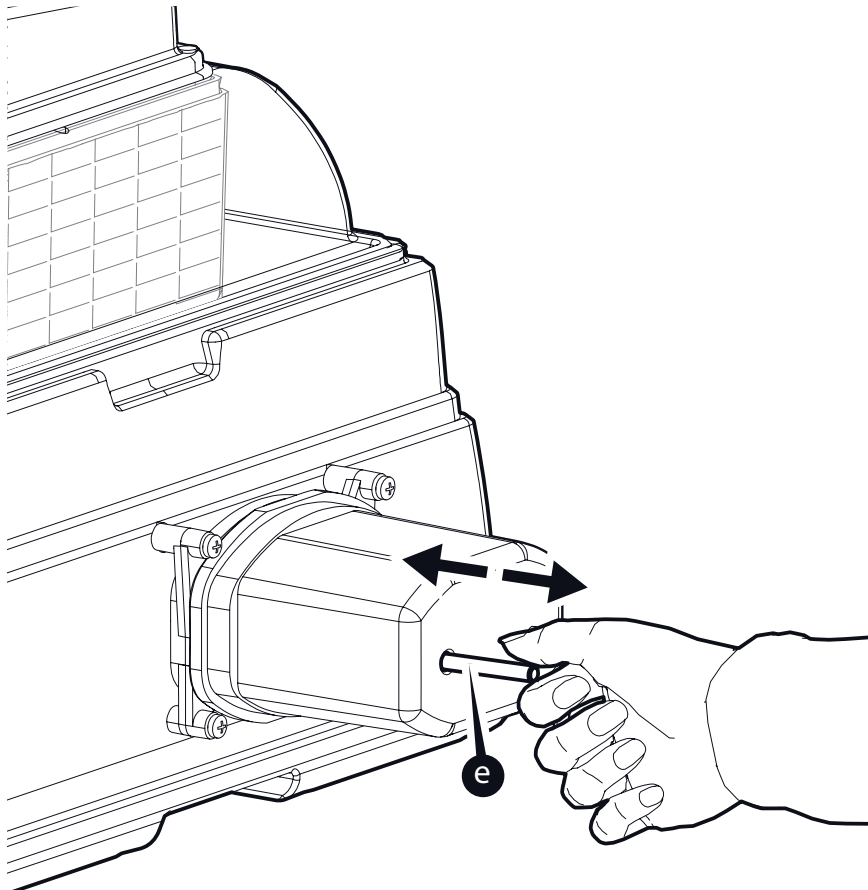
FR

6 Accrocher le fond au tirant (e) (à l'aide du crochet qui se forme) en vissant les vis (f) avec l'écarteur (g) dans le trou (t) en évitant absolument le trou (s) dans le logement le plus externe (u).





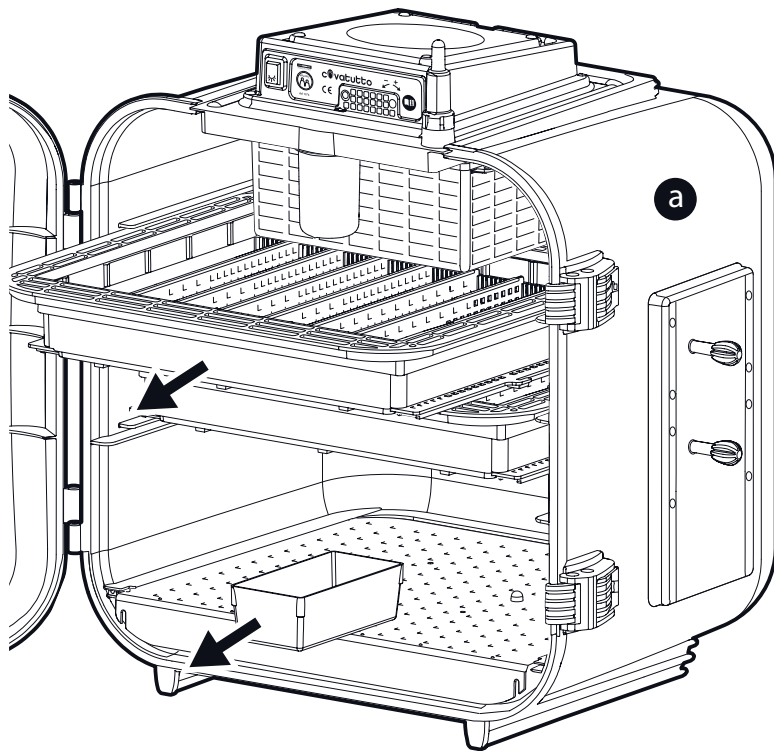
7 Recomposer la couveuse pour l'utilisation.



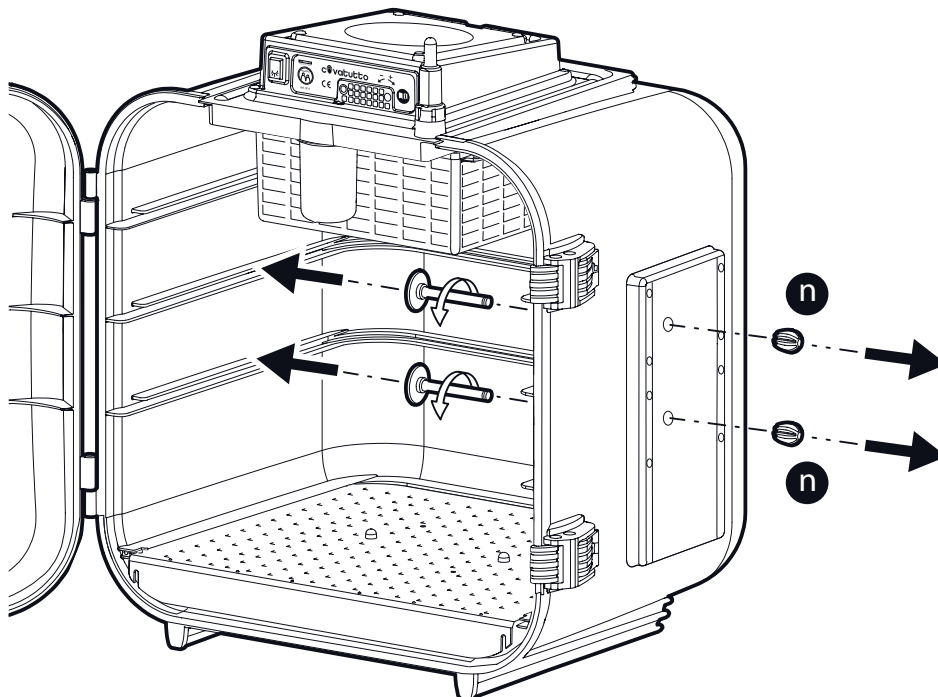
8 Tester le fonctionnement du dispositif de retournement des œufs avant de les couver.

PRÉCAUTIONS

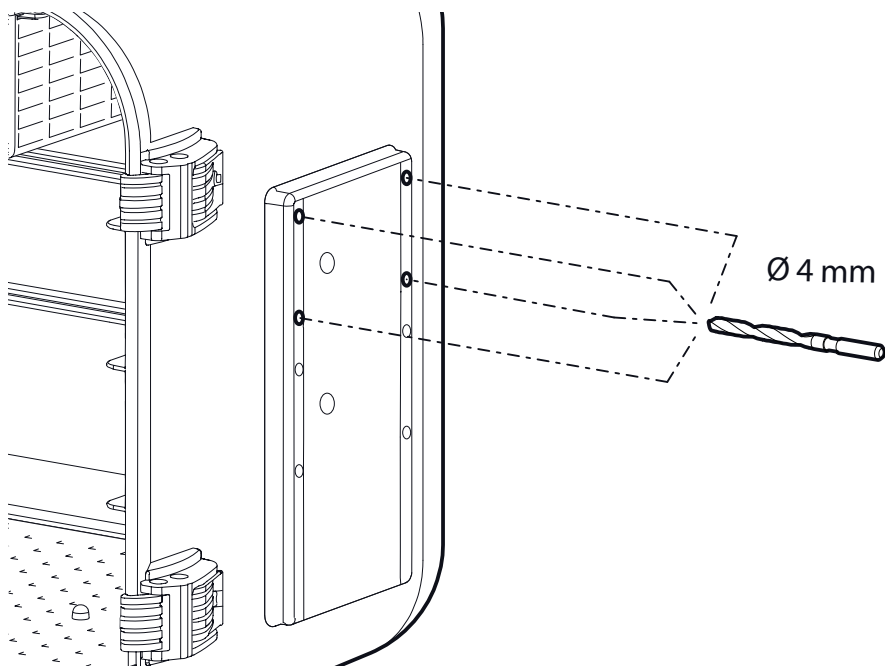
Après avoir appliqué le dispositif de retournement des œufs dans la couveuse, avant de brancher la fiche à la prise de courant et d'en activer le fonctionnement, il est important de déplacer légèrement et manuellement de l'extérieur de tirant (e) en avant et en arrière pour s'assurer qu'il y a certain jeu, pour qu'il soit libre et non pas bloqué dans son logement. Si le tirant tire trop, repositionner le dispositif de retournement en respectant strictement les instructions. Le fonctionnement correct du dispositif de retournement automatique peut être vérifié en observant le déplacement du tirant (e) par rapport à l'appareil : en effet il se retrouve dans la même position toutes les deux heures environ.



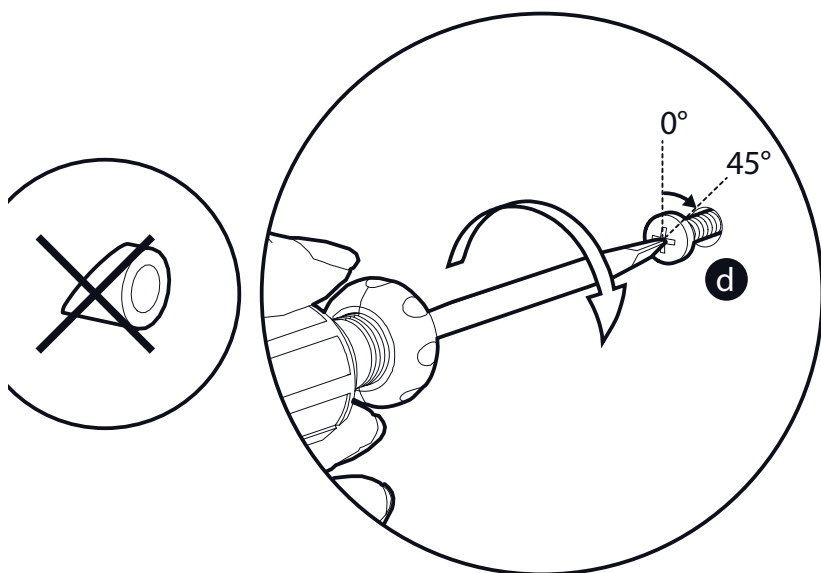
1 Déballez le dispositif de retournement des œufs et tous les accessoires fournis et contrôlez que tous les éléments sont intacts. Séparez le meuble (a) des parties composant la couveuse et représentant un obstacle (ex. coque supérieure, les séparateurs).



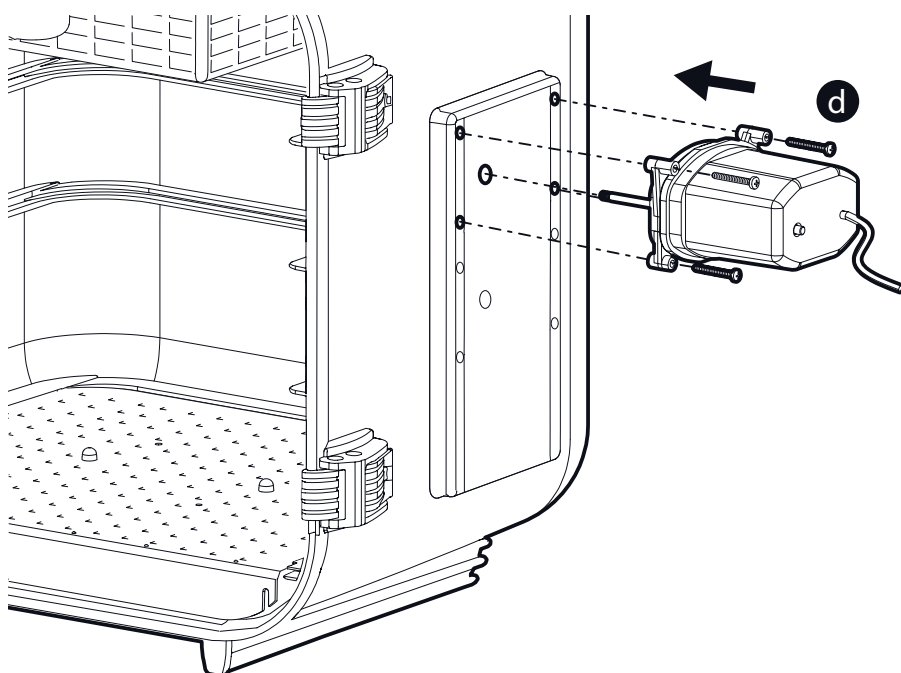
2 Enlever les tirants (n) pour tourner manuellement les œufs.



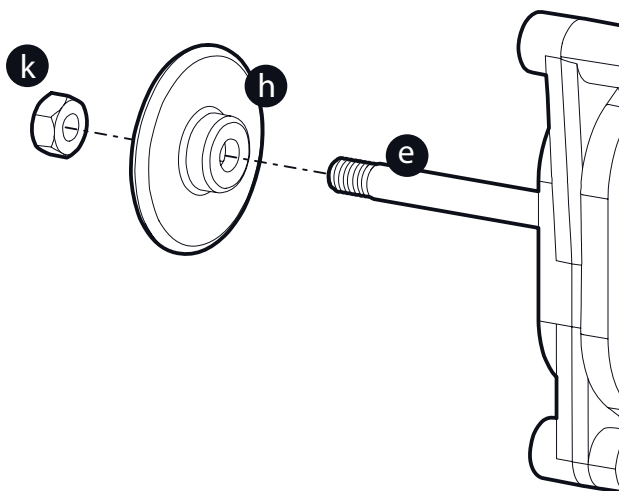
3 Si la couveuse ne prévoit pas l'installation du dispositif de retournement des œufs automatique, suivre normalement les instructions, sino passer au point 4. Avec une perceuse munie d'une mèche de 4 mm de diamètre, centrer les quatre repères existant sur le meuble et percer à une profondeur de 10 mm environ.



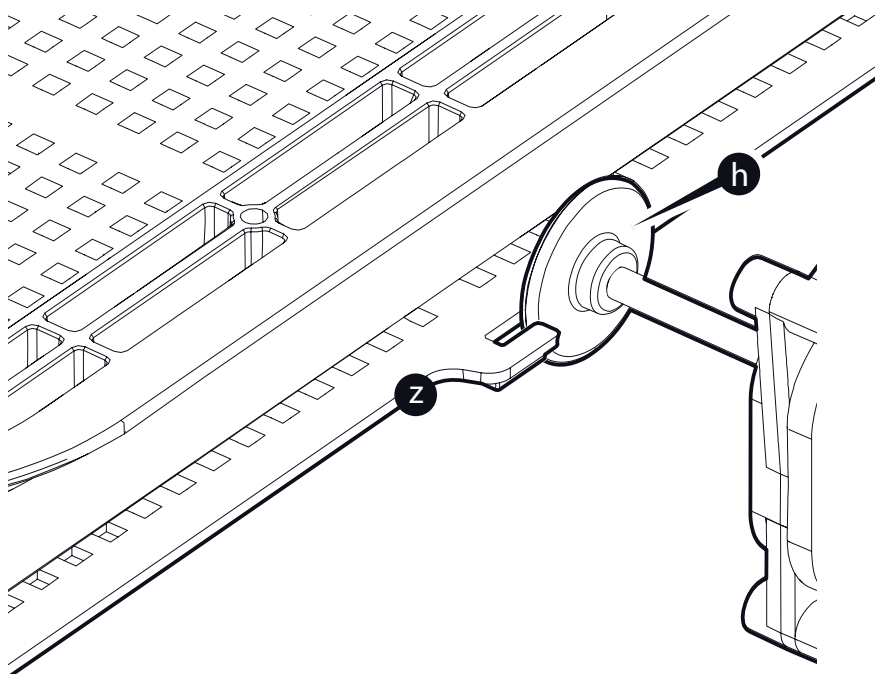
4 Monter et bloquer de façon appropriée les différentes parties avec les accessoires fournis, en s'assurant de bien serrer les quatre vis autotaraudeuses (d) en les tournant, à partir du moment où elles commencent à bloquer l'appareil contre la paroi du meuble de la couveuse, uniquement de 45° pour éviter de fausser les vis et d'endommager le filetage



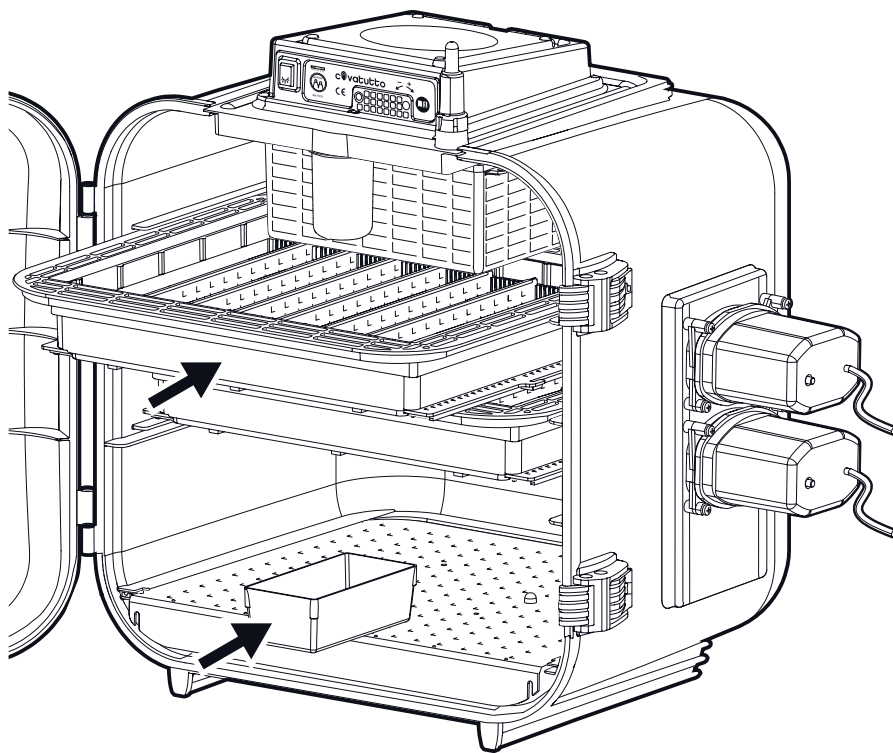
5 Visser au tirant (e) le disque (h) après y avoir logé l'écrou hexagonal (k).



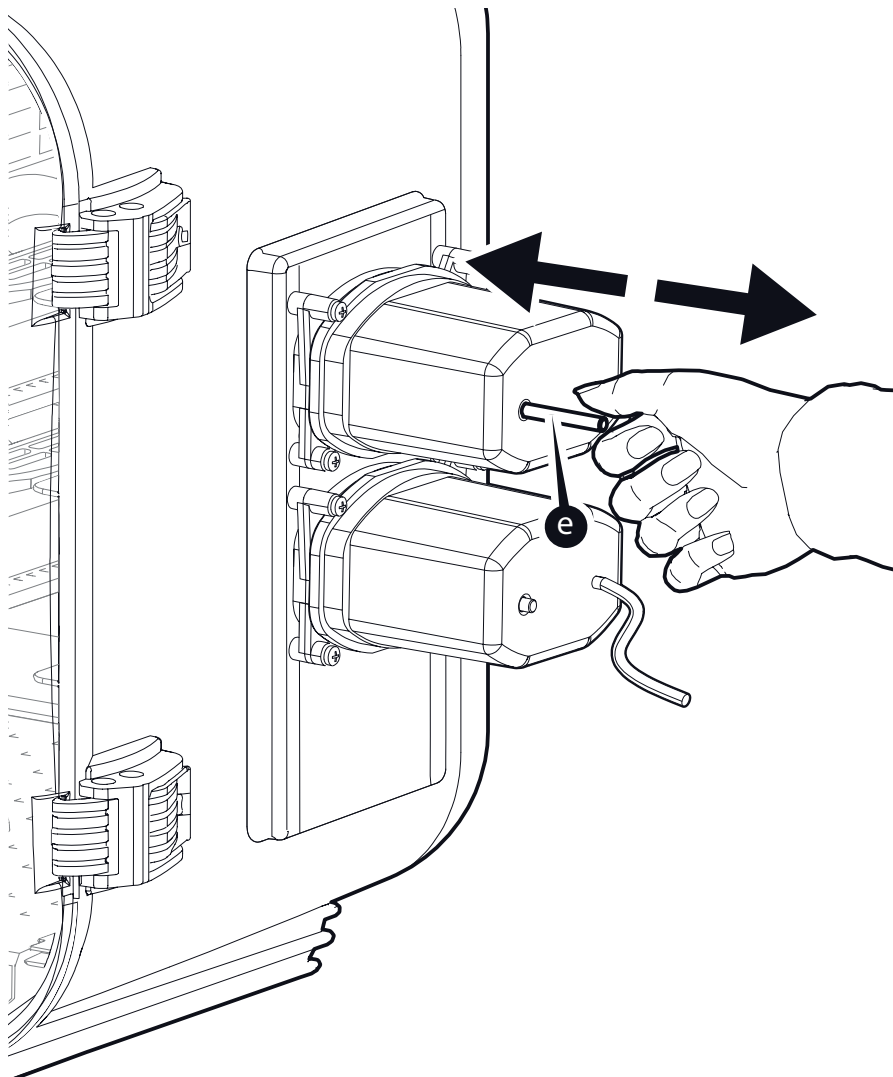
6 Accrocher le fond coulissant (z) du tiroir porte-œuf au disque (h) du tirant.



FR



7 Recomposer la couveuse pour l'utilisation.



8 Tester le fonctionnement du dispositif de retournement des œufs avant de les couver.

PRÉCAUTIONS

Après avoir appliqué le dispositif de retournement des œufs dans la couveuse, avant de brancher la fiche à la prise de courant et d'en activer le fonctionnement, il est important de déplacer légèrement et manuellement de l'extérieur de tirant (e) en avant et en arrière pour s'assurer qu'il y a certain jeu, pour qu'il soit libre et non pas bloqué dans son logement. Si le tirant tire trop, repositionner le dispositif de retournement en respectant strictement les instructions. Le fonctionnement correct du dispositif de retournement automatique peut être vérifié en observant le déplacement du tirant (e) par rapport à l'appareil : en effet il se retrouve dans la même position toutes les deux heures environ.

PRÉCAUTIONS

Il est conseillé de conserver le dispositif de retournement des œufs manuel fourni: il pourra être utilisé en cas de panne du dispositif de retournement des œufs automatique.



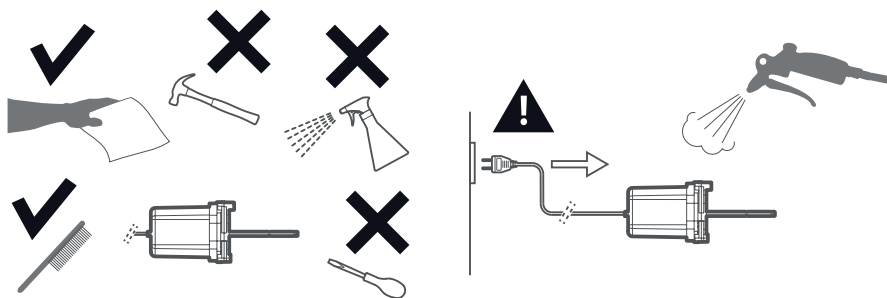
Covatutto 24eco, Covatutto 24/54 Analogica/Digitale, Covatutto 20.



Covatutto 108/162 Analogica/Digitale, Covatutto 20+20 / 40 / 120.

ENTRETIEN ET NETTOYAGE

L'entretien doit se limiter aux contrôles réguliers aussi bien sur les parties en mouvement que sur le câble d'alimentation, afin de déceler tout problème ou toute usure.

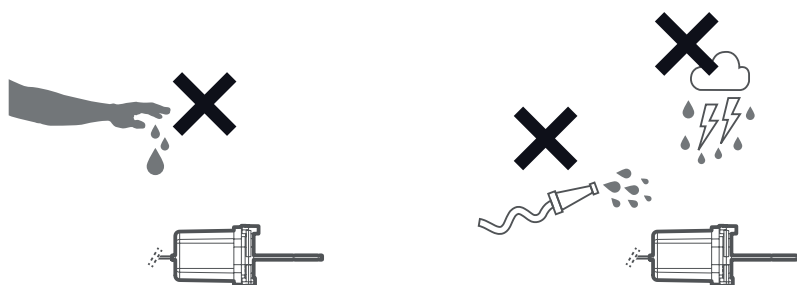
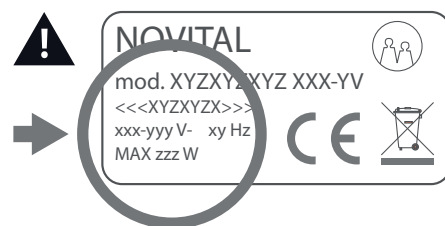


À l'issue de chaque incubation, il faut nettoyer la couveuse avec un chiffon humide ou une brosse, sans utiliser aucun ustensile ni aucun liquide.

Il est possible d'enlever la poussière, par un jet d'eau non violent, en se rappelant que, avant d'effectuer toute opération, il faut enlever la fiche de la prise de courant.

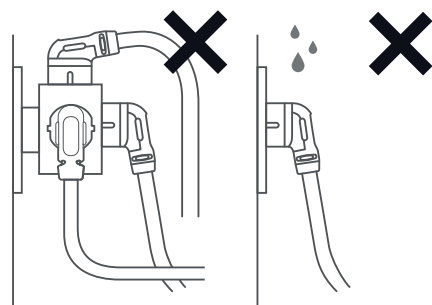
RÈGLES DE SÉCURITÉ

- Utiliser l'appareil uniquement pour l'usage auquel il est destiné. Tout usage différent de celui indiqué dans ce manuel peut s'avérer dangereux et le fabricant décline toute responsabilité pour d'éventuels dommages causés à des personnes, à des animaux ou à des choses, découlant du non-respect de ces instructions.
- Vérifier les données indiquées sur la plaque signalétique de l'appareil et s'assurer que la tension nominale de ligne et la puissance disponibles sont adaptées à son fonctionnement.
- Enlevez l'appareil de l'emballage et contrôlez son intégrité. Avant le montage vérifiez que toutes les parties de l'appareil sont bien fixées et à la bonne place.

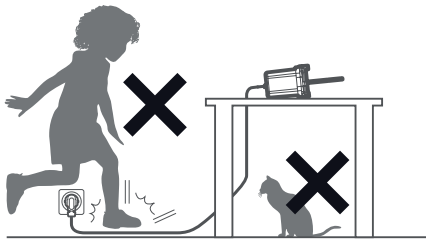


S'agissant d'un appareil électrique, il ne doit en aucun cas être utilisé avec les mains mouillées ou pieds nus.

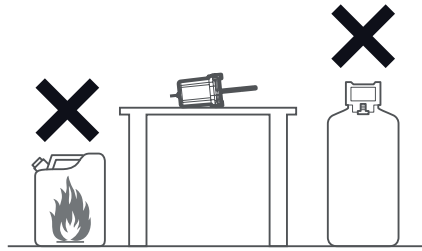
L'appareil est destiné à être utilisé à l'intérieur. Tout contact éventuel avec un jet d'eau ou en cas d'intempéries peut provoquer des pannes électriques.



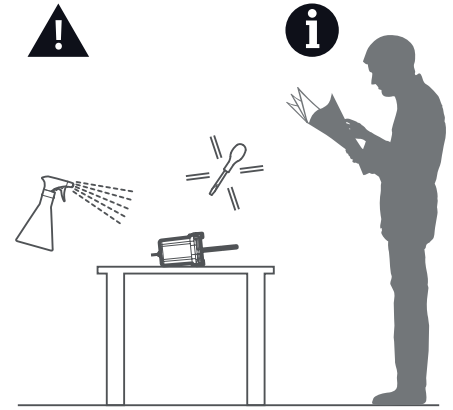
Éviter toute utilisation de rallonges. Conserver les connexions au sec.



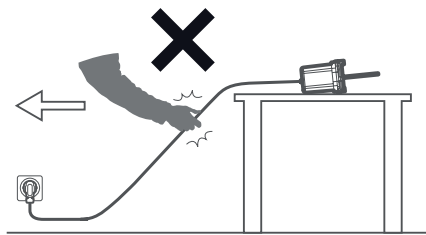
Eviter que le câble d'alimentation puisse être endommagé ou écrasé. Protéger des chocs, des angles, des parties coupantes ou en mouvement. Pendant l'utilisation, l'appareil ne doit pas être accessible aux enfants, mineurs, personnes incapables et/ou animaux.



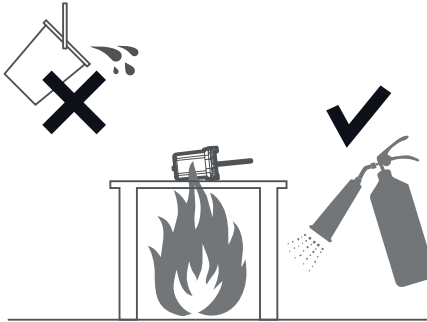
L'appareil ne doit absolument pas être utilisé dans un milieu à risque, où une saturation pourrait se produire avec des gaz inflammables, ni entrer en contact avec des liquides inflammables.



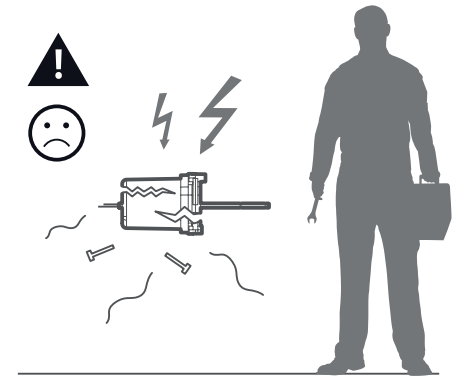
Le nettoyage ou l'entretien de l'appareil doit être effectué en suivant les règles spécifiques du paragraphe "ENTRETIEN ET NETTOYAGE".



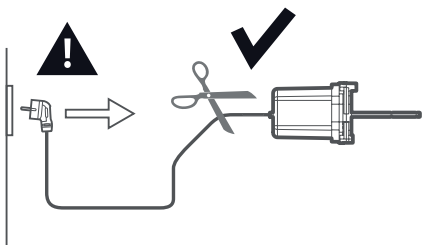
Ne pas déplacer l'appareil en tirant sur le câble d'alimentation. Toujours débrancher la fiche de la prise de courant avant tout déplacement.



S'agissant d'un appareil électrique, en cas d'incendie intervenir en utilisant exclusivement des extincteurs à poudre (ne JAMAIS utiliser d'eau: risque d'électrocution).



Au cas où l'appareil serait endommagé ou non conforme dans toutes ses parties, ne pas l'utiliser.



Au cas où l'appareil serait hors-service, débrancher avant tout la prise de courant. Le rendre ensuite inutilisable en coupant le câble d'alimentation le plus près possible de l'endroit d'embranchement sur l'appareil. Procéder à l'élimination de l'appareil auprès de structures spécialisées.



Les éventuelles réparations (y compris le remplacement du câble d'alimentation en cas d'endommagement) devront être effectuées par le fabricant ou par des personnes qualifiées.



Eviter de rejeter dans l'environnement les parties constituant l'emballage et, tout comme pour l'appareil, ne pas les laisser à la portée des enfants, des mineurs, des personnes incapables ou des animaux.



Le fabricant décline toute responsabilité quant à d'éventuels dommages causés à des personnes, à des animaux ou à des choses, découlant du non-respect de ces règles.

EXCLUSION DE RESPONSABILITÉ

Suite à des mises à jour, des modifications et / ou des innovations techniques, certaines parties des instructions, des spécifications et des images incluses dans le présent

document pourraient comporter des différences. Les éléments ci-inclus sont fournis à titre indicatif et pourraient donc ne pas être applicables à votre cas spécifique.

Il sera impossible d'obtenir des droits ou des revendications par rapport à la description incluse dans le présent manuel.

INFORMATIONS AUX USAGERS



• Dans le cadre de la mise en œuvre des Directives 2002/95/CE, 2002/96/CE et 2003/108/CE concernant la maîtrise de l'utilisation de substances dangereuses dans les appareils électriques et électroniques, ainsi que l'élimination des déchets, le symbole du bac barré, représenté ici et reporté sur l'appareil indique que le produit en fin de vie utile devra être éliminé séparément des autres déchets.

• L'utilisateur devra, par conséquent, rapporter l'appareil en fin de vie dans un des centres de tri sélectif spécialisé dans le tri des déchets électroniques et électrotechniques, ou bien le rapporter au revendeur lors de l'achat d'un nouvel appareil de type équivalent, en proportion d'un contre un.

• Le respect du tri sélectif permettant ensuite le recyclage de l'appareil, ainsi qu'un traitement et/ou une élimination éco-compatible, contribue à éviter tout effet négatif

sur l'environnement et sur la santé, et favorise le recyclage des matériaux contenus dans l'appareil.

• L'élimination abusive de la part de l'utilisateur entraîne l'application des sanctions administratives prévues par les lois en vigueur.

• Les informations relatives à la procédure correcte des dispositifs de tri sélectif sont disponibles auprès du Service Local d'Élimination des Déchets, ou bien dans le magasin où l'appareil a été acheté.

FR

RÉSOLUTION DES PROBLÈMES

Problème	Cause	Solutions
Le dispositif de retournement des œufs ne marche pas.	Contrôler que le montage est correct, contrôler que la fixation à vis ou l'accrochage au disque du dispositif sont bien insérés dans le logement correspondant.	<ul style="list-style-type: none"> • Débrancher l'appareil, tester le fonctionnement manuellement en déplaçant légèrement le tirant de l'extérieur, en avant et en arrière, en s'assurant qu'il y a bien du jeu. • Observer le déplacement du tirant par rapport à l'appareil qui se retrouvera dans la même position toutes les deux heures environ, le mouvement est très lent, il est conseillé de tracer un signe sur le tirant à l'aide d'un feutre indélébile pour avoir un point de repère. • Éteindre la machine et s'adresser à Novital ou à un centre d'assistance agréé.

CERTIFICAT DE GARANTIE

NOVITAL (producteur) certifie que le produit, ou les produits, qui font l'objet de cette garantie remplissent les conditions requises par les Directives de la Communauté Européenne et par le Code Civil Italien, à partir de là elle est considérée valable en Italie et dans les pays de l'Union Européenne.

NOVITAL étend la validité de la garantie à tous les Pays hors Communauté Européenne, sauf aux pays dont la loi prévoit des conditions spécifiques que l'importateur devra dans ce cas communiquer préalablement à NOVITAL; NOVITAL se réserve alors le droit de décider et de trouver un accord pour d'éventuelles modifications nécessaires.

La garantie est valable pour la durée prévue par les lois en vigueur. La garantie prend effet à la date de livraison du produit, attestée par la preuve d'achat correspondante (ticket, facture ou reçu). Au cas où sur la preuve d'achat le nom du produit n'ait pas été spécifié, le vendeur devra remplir le certificat de garantie suivant en y apposant cachet, signature, date de livraison et, dans le cas où le Certificat concerne plusieurs produits, indiquer par une croix le produit concerné par la garantie. Le consommateur doit faire valoir ses droits préalablement en passant par le vendeur du produit, auquel cette garantie s'étend selon la loi.

La preuve d'achat et, si nécessaire le CERTIFICAT DE GARANTIE permettant d'identifier le produit, devront être présentés à l'importateur, c'est-à-dire successivement à NOVITAL chaque fois que se rendra nécessaire une intervention.

La signalisation d'un défaut du produit doit parvenir à l'importateur, c'est-à-dire à NOVITAL impérativement dans les deux mois suivant la découverte du défaut lui-même. Le produit devra être expédié - dans son intégralité et non le seul élément considéré défectueux, sauf autorisation écrite de NOVITAL - à l'importateur ou au producteur c'est-à-dire une autre Société autorisée par NOVITAL, aux risques et périls du client et aux frais de celui-ci, par un moyen de livraison préalablement autorisé par NOVITAL. Dans le cas où le produit, selon l'indiscutable jugement du producteur, devait révéler un défaut originel de matériaux ou de production, ou de toutes les façons un défaut couvert par la garantie selon la loi, il sera réparé ou remplacé par le producteur cité ci-dessus, l'importateur ou la Société autorisée.

Il est entendu que, dans tous les cas, aucun remboursement ne sera accordé en cas d'absence de vice de fabrication ou de défaut du produit; le producteur se réserve en revanche le droit et la faculté d'imputer au client les frais occasionnés, à lui directement ou par le biais de l'importateur ou encore de la Société autorisée, pour la demande d'une intervention sous garantie non fondée.

NOVITAL se réserve le droit d'appliquer à discrétion le remède le plus adapté prévu par la normative en vigueur et applicable en cas de défaut reconnu du produit, entre autre elle s'octroie celui de remplacer le produit au lieu de se voir signifiée la résiliation du contrat.

Ce qui a été dit ci-dessus restant entendu, NOVITAL, producteur de l'appareil et titulaire de la marque, s'oppose, et, dans tous les cas, n'autorise pas la commercialisation, dans les Pays de l'Espace Économique Européen, de ses appareils et de ses produits vendus hors de cet espace.

La garantie ne couvre pas:

- a) Les produits pour lesquels ne figure pas la date de livraison et/ou le type de produit couvert par la garantie comme spécifié ci-dessus.
- b) Les avaries causées par le transport (griffures, bosses, ruptures et autres détériorations).
- c) Les expéditions effectuées par des moyens non autorisés préalablement par NOVITAL.
- d) Les dommages causés par le non respect du MODE D'EMPLOI, par l'USAGE IMPROPRE du montage ou de l'installation, par une installation erronée de l'appareil, par des inconvénients créés par l'insuffisance ou l'inadéquation des installations électriques ou d'autres installations, par les conditions environnementales, climatiques ou d'autre nature, ou encore par le fait d'avoir laissé le produit aux mains de mineurs ou de personnes non aptes à l'utilisation ou à la manipulation du produit. L'importateur ou la Société autorisée ne procèdent, en aucun cas, à l'installation ou au montage du produit.
- e) Les pannes causées par manque de manutention, par non respect des normes de manutention prévues par le mode d'emploi ou par l'usage habituel, par négligence, par non capacité d'utilisation, par détériorations ou réparations effectuées par du personnel non agréé par le producteur, par installation d'accessoires non originaux ou utilisation du produit à des fins différentes ou de toute évidence incompatibles avec celles pour lesquelles il a été conçu.
- f) Les pièces en verre, les ampoules, les thermomètres et tous les éventuels accessoires en dehors de ce qui est prévu par les normes de défense du consommateur lorsqu'elles sont applicables.
- g) Toutes les pièces que NOVITAL considèrera comme normalement sujettes à l'usure.
- h) L'installation, le réglage des appareils, les consultations, les contrôles non justifiés et la manutention courante ou extraordinaire.

i) Les consultations, les contrôles, et les expertises ou toute autre intervention non autorisée par NOVITAL.

j) Les dommages induits par la perte de matériel causée par un défaut du produit, comme, par exemple, des œufs introduits ou à introduire dans la couveuse, c'est-à-dire tout dommage induit aux choses et/ou personnes et/ou animaux.

Les délais pour effectuer la réparation ou la substitution des pièces seront maintenus dans des limites raisonnables en relation avec les exigences d'organisation du producteur, de l'importateur ou de l'éventuelle Société qui se chargera du service après-vente, en tenant compte aussi des moyens de transport et/ou d'expédition qui seront utilisés.

Les réparations effectuées sous garantie ne prolongent et ne renouvellent pas la garantie.

Les composants que NOVITAL (directement ou par l'intermédiaire d'un importateur ou d'une Société autorisée) accordera de remplacer sous garantie, lui appartiendront automatiquement.

Se référer aux normes du Code Civil concernant la défense du consommateur, qui sont à considérer dans tous les cas valables - à partir du moment où elles sont applicables - en dehors des considérations faites par cette garantie.

IL N'EXISTE AUCUNE GARANTIE SUPPLÉMENTAIRE EXPLICITE OU IMPLICITE. Pour tout litige on retiendra le tribunal de BUSTO ARSIZIO comme organisme compétent.

PRODUIT

DATE DE LIVRAISON

CACHET ET SIGNATURE DU REVENDEUR

INSTRUCCIONES GIRAHUEVOS AUTOMÁTICO

INSTRUCCIONES PARA EL USO Y EL MANTENIMIENTO

INFORMACIÓN GENERAL

El girahuevos automático permite automatizar el procedimiento de rotación de los huevos.

Gracias al Girahuevos automático, la rotación de los huevos se realiza de forma constante y regular en el tiempo; el movimiento horizontal impuesto al fondo de la incubadora permite girar los huevos de forma delicada, evitando golpes que podrían ocurrir procediendo manualmente y que podrían perjudicar la eclosión. El movimiento giratorio es necesario para evitar la formación de adherencias por parte del embrión en las membranas de la cáscara.

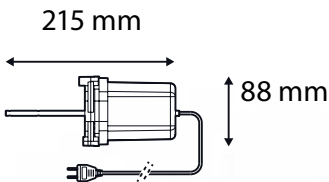
Este instrumento simple y efectivo puede utilizarse para todas las incubadoras Novital (independientemente del año de producción) cuando sea previsto el girahuevos manual, o bien donde las mismas se hayan preparado para la aplicación.

Para aplicar el girahuevos automático será suficiente seguir las instrucciones que se indican a continuación.

INFORMACIÓN GENERAL

Girauova automatico

COD. ART. 1794A4000



c@vatutto 24^{ECO}

c@vatutto 24 Analógica / Digitale

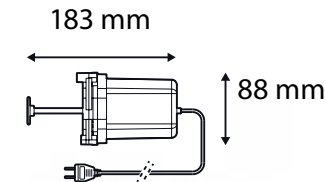
c@vatutto 54 Analógica / Digitale

Modelos anteriores

c@vatutto 20

Girauova automatico

COD. ART. 1796A4000



c@vatutto 108 Analógica / Digitale

c@vatutto 162 Analógica / Digitale

Modelos anteriores

c@vatutto 20+20

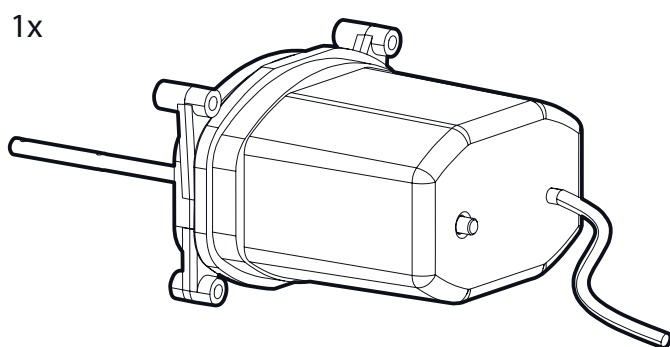
c@vatutto 40

c@vatutto 120

ACCESORIOS

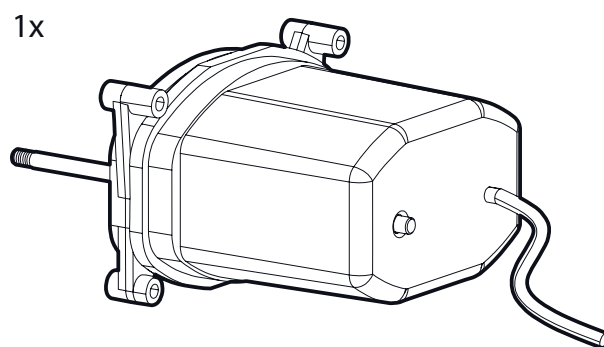
Girauova automatico

COD. ART. 1794A4000



Girauova automatico

COD. ART. 1796A4000

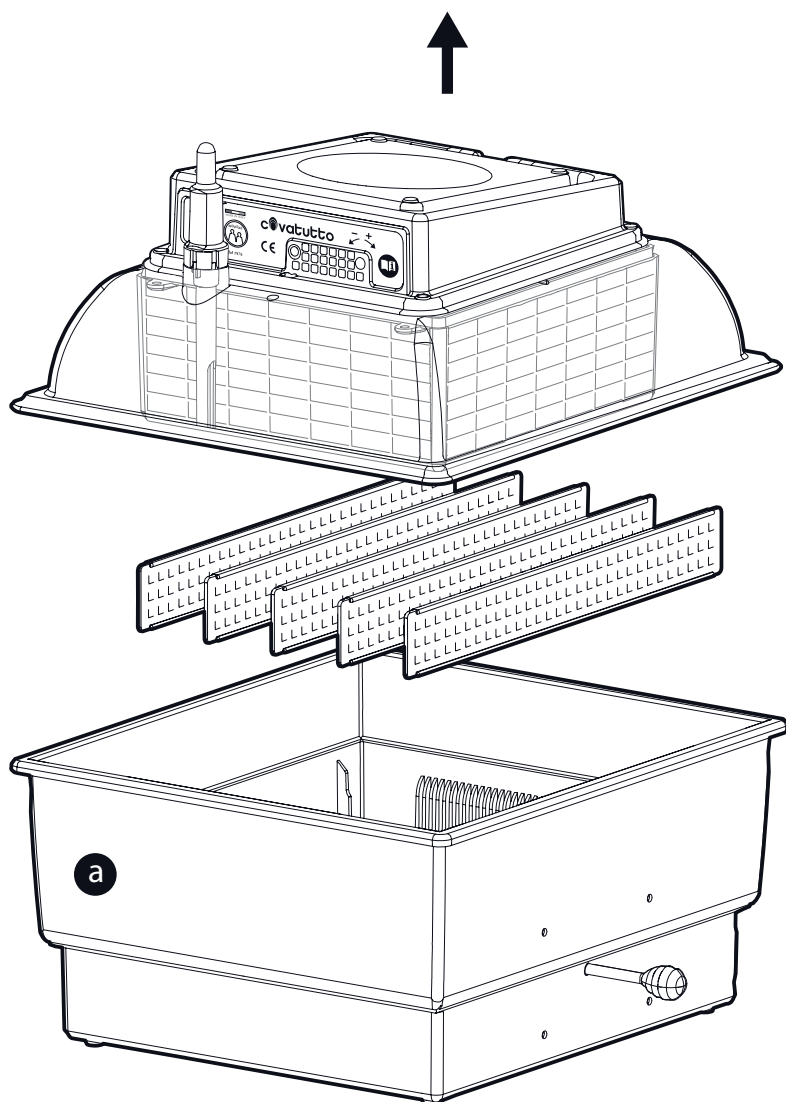


* Para uso exclusivo de Covatutto 24eco

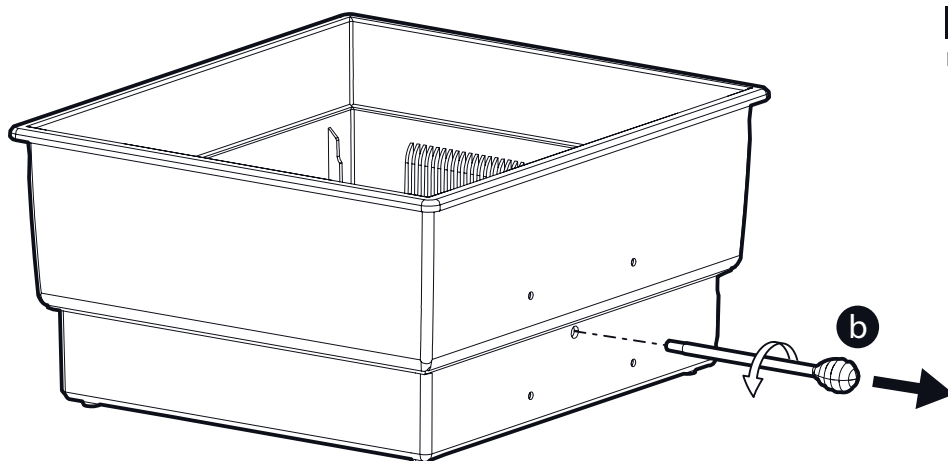
** Para uso exclusivo de Covatutto 40

MODALIDAD DE USO

Girauova 24eco

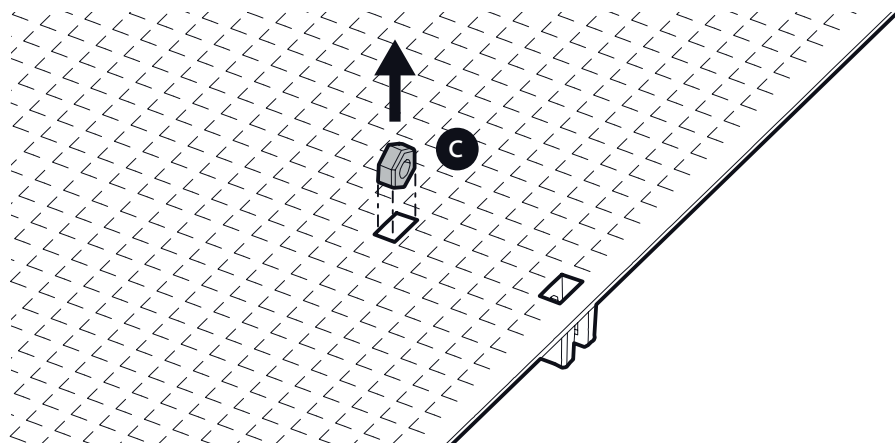


1 Sacar el girahuevos y todos los accesorios entregados del embalaje y controlar que todo se encuentre en buenas condiciones. Separar el mueble (a) de las partes que constituyen la incubadora que puedan obstaculizar las operaciones (por ejemplo carcasa superior, separadores).

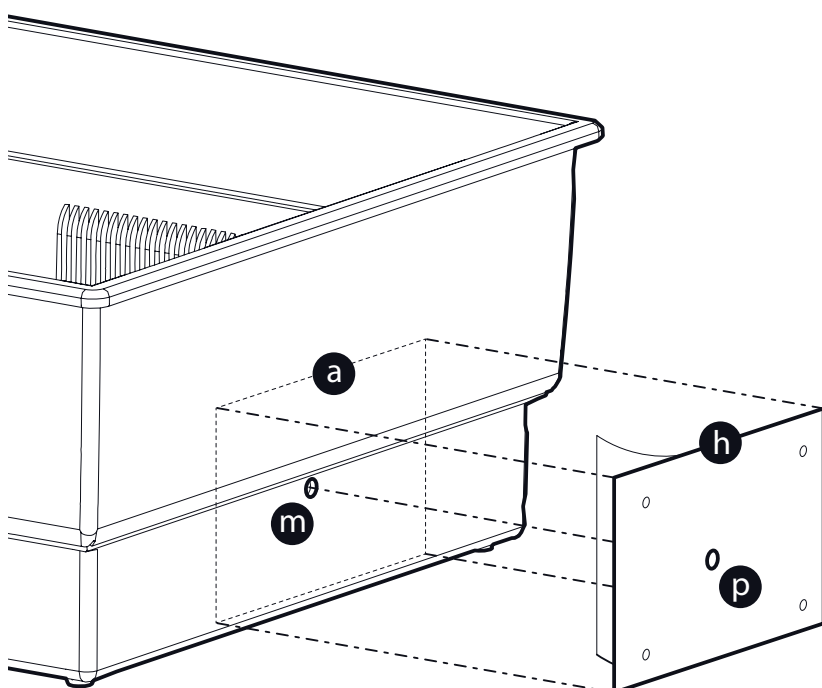


2 Sacar el tirante (b) para girar manualmente los huevos.

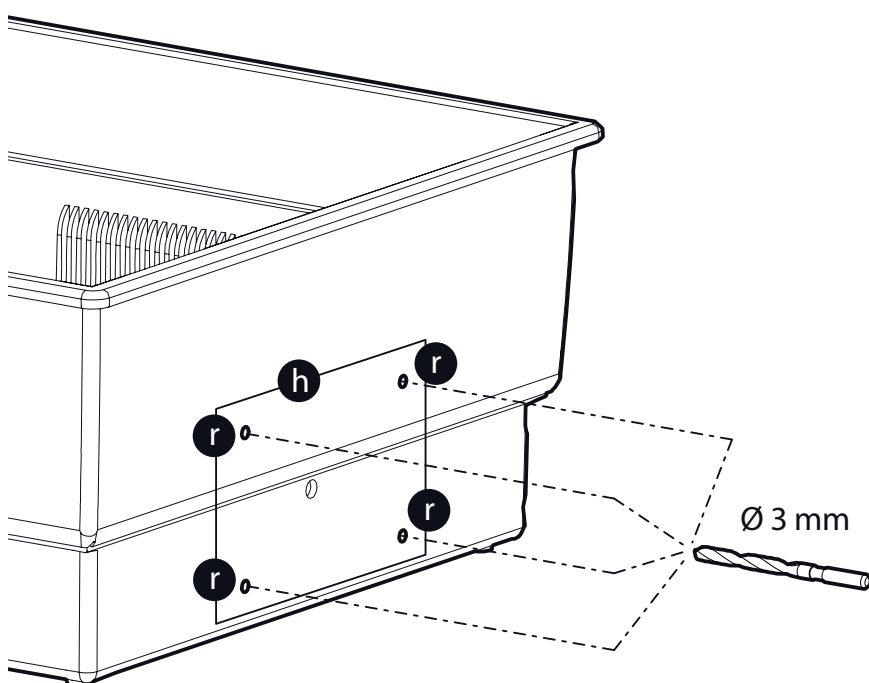
ES



3 Quitar la tuerca (c) presente en el interior de la bandeja.

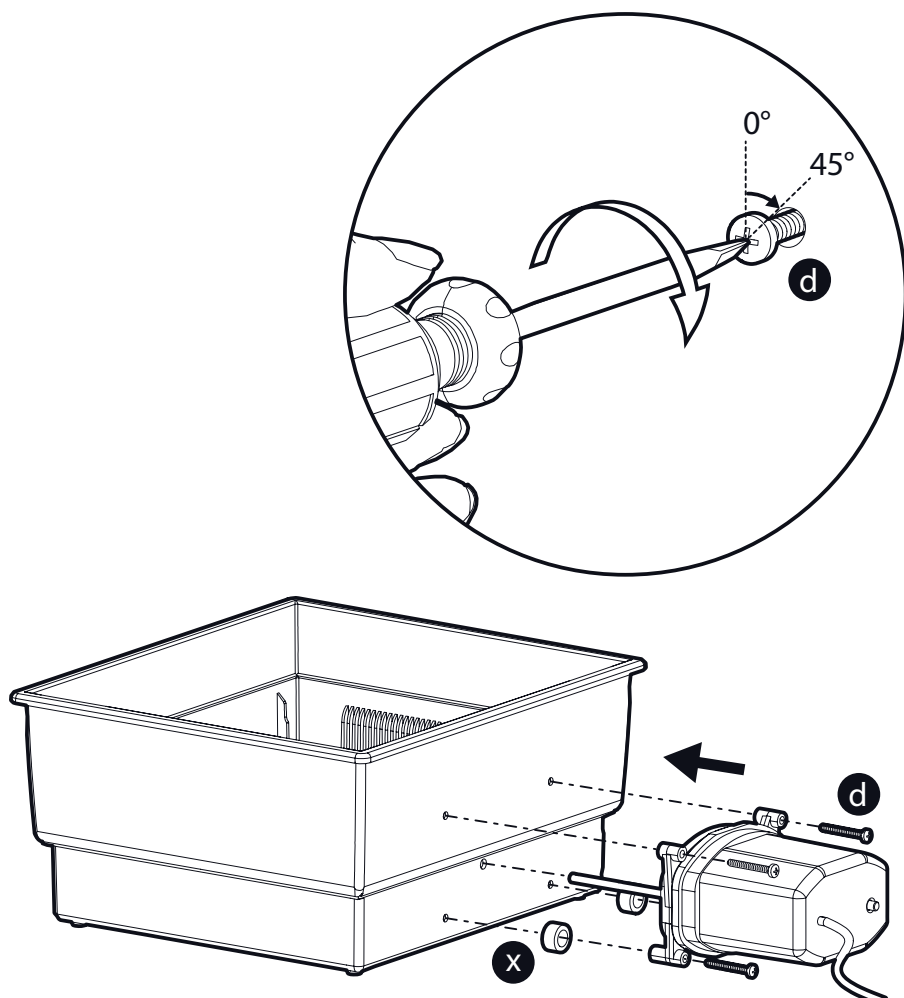


4 Si la incubadora no se ha preparado para la instalación del girahuevos automático, continuar normalmente con las instrucciones; de lo contrario pasar al punto 7. En caso de que en el mueble se encontraran huellas, quitar el papel salva-adhesivo del patrón para la perforación (h). Posicionar el patrón centrando el orificio (p) con el orificio (m) del tirante manual presente en el mueble, manteniendo el perfil del patrón (h) paralelo con respecto al perfil del mueble (a); luego encolar el patrón (h).

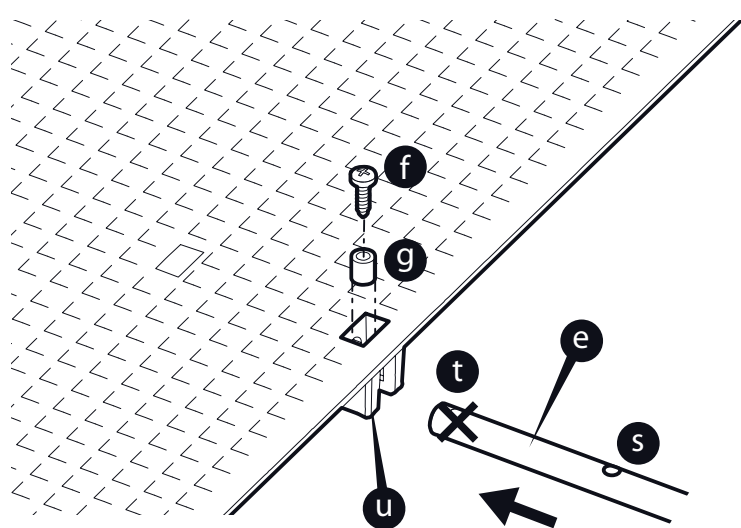


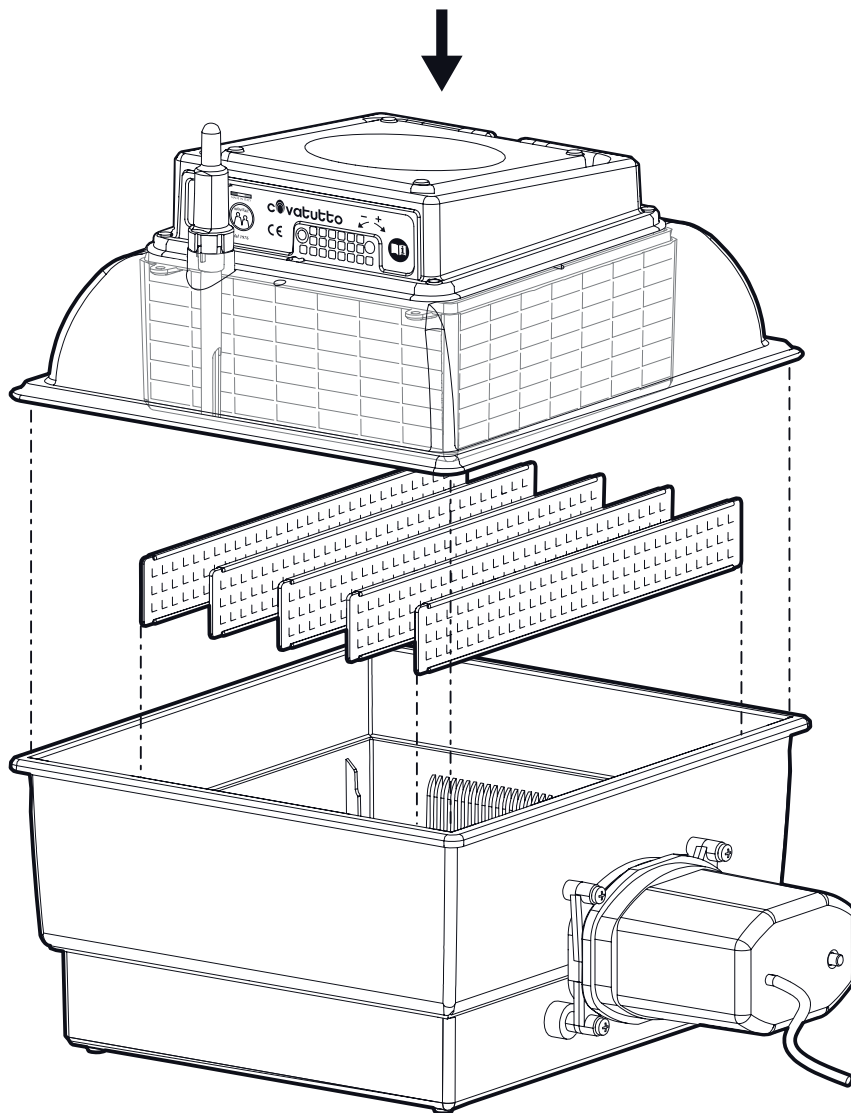
5 Perforar el mueble en los cuatro puntos (r) con un taladro equipado con broca de 3 mm de diámetro. Quitar el patrón (h).

6 Montar y bloquear adecuadamente las varias partes con los accesorios entregados, comprobando que hay que apretar los cuatro tornillos autorroscantes (d), girándolos a partir del momento en que empiezan a bloquear el aparato contra la pared del mueble de la incubadora solamente de 45°, para evitar estropear su rosca.



7 Enganchar el fondo en el tirante (e) (a través del gancho que se va a formar) atornillando el tornillo (f) con el distanciador (g) en el orificio (s), evitando absolutamente el orificio (t) en el alojamiento más externo (u).



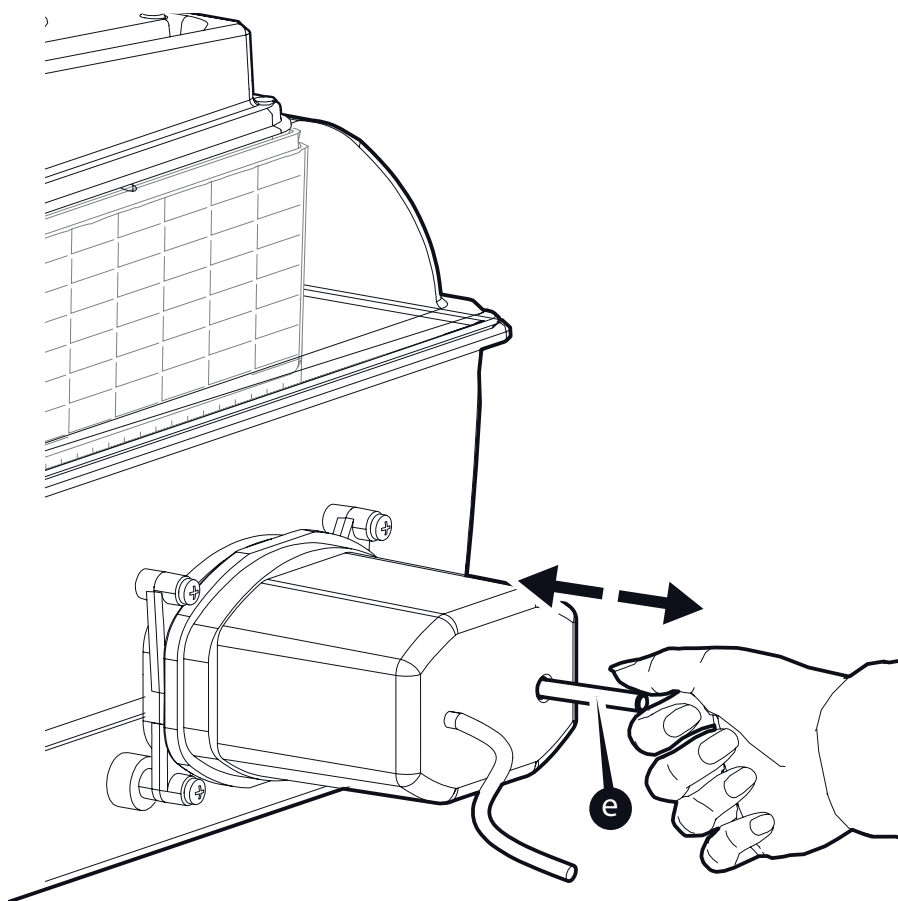


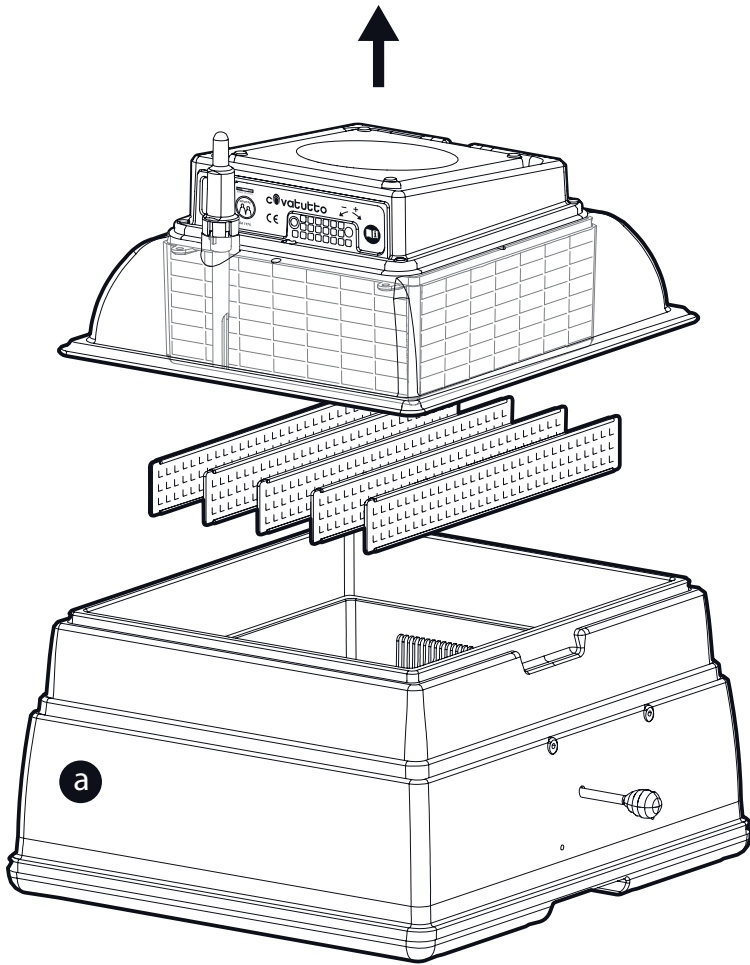
8 Volver a componer la incubadora para el uso.

9 Probar el funcionamiento del girahuevos antes de incubar los huevos.

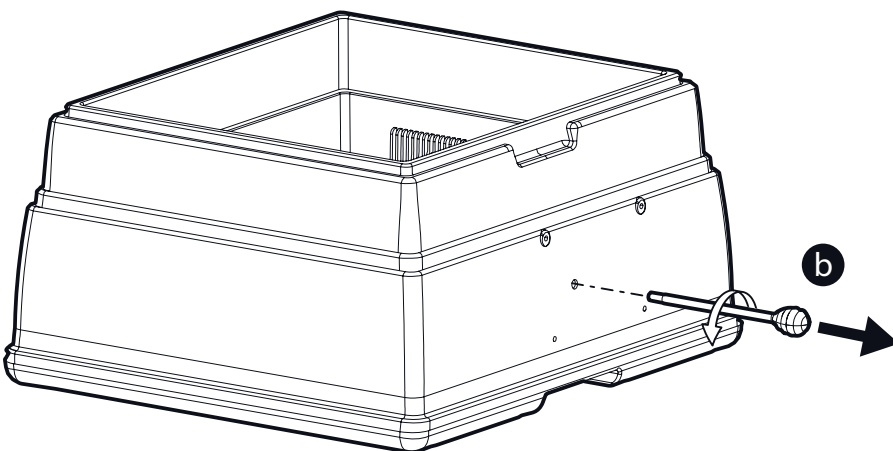
ADVERTENCIAS

Después de haber aplicado el girahuevos automático en la incubadora, antes de introducir el enchufe en la toma de corriente de red y de activar su funcionamiento, es importante desplazar ligera y manualmente el tirante desde el exterior (e) adelante y atrás, para comprobar que tenga una ligera holgura, de forma que resulte libre y no bloqueado en su asiento. En caso de que el tirante oponga resistencia, volver a posicionar el girahuevos observando atentamente las instrucciones. El funcionamiento correcto del girahuevos automático puede comprobarse observando el desplazamiento del tirante (e) con respecto al aparato: de hecho, éste se encuentra en la misma posición aproximadamente cada dos horas.

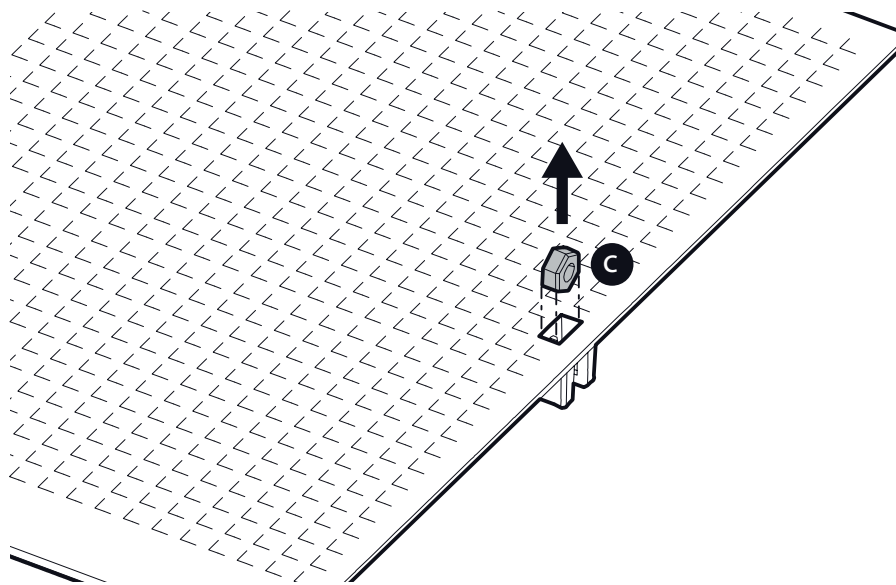




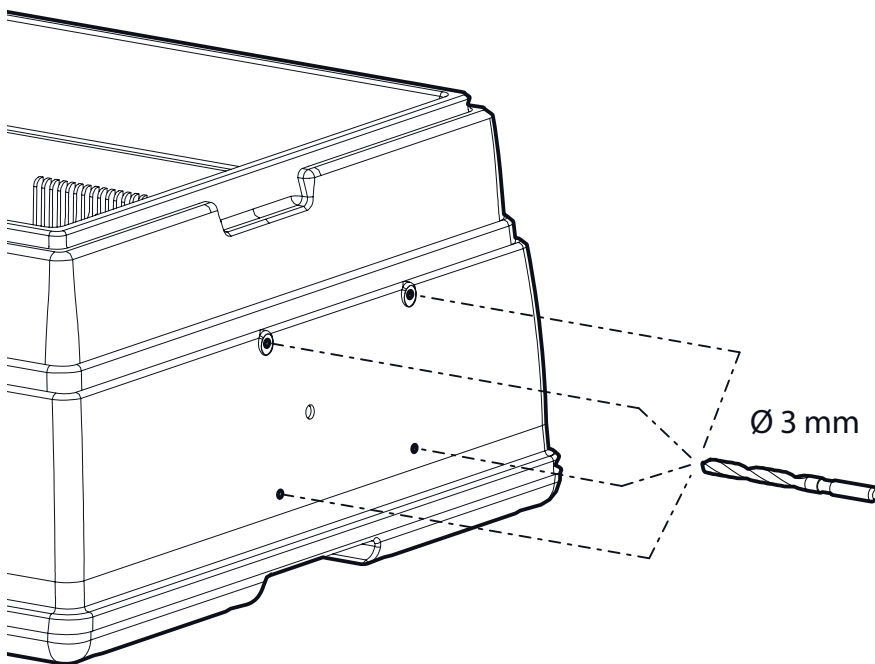
1 Sacar el girahuevos y todos los accesorios entregados del embalaje y controlar que todo se encuentre en buenas condiciones. Separar el mueble (a) de las partes que constituyen la incubadora que puedan obstaculizar las operaciones (por ejemplo carcasa superior, separadores).



2 Sacar el tirante (b) para girar manualmente los huevos.

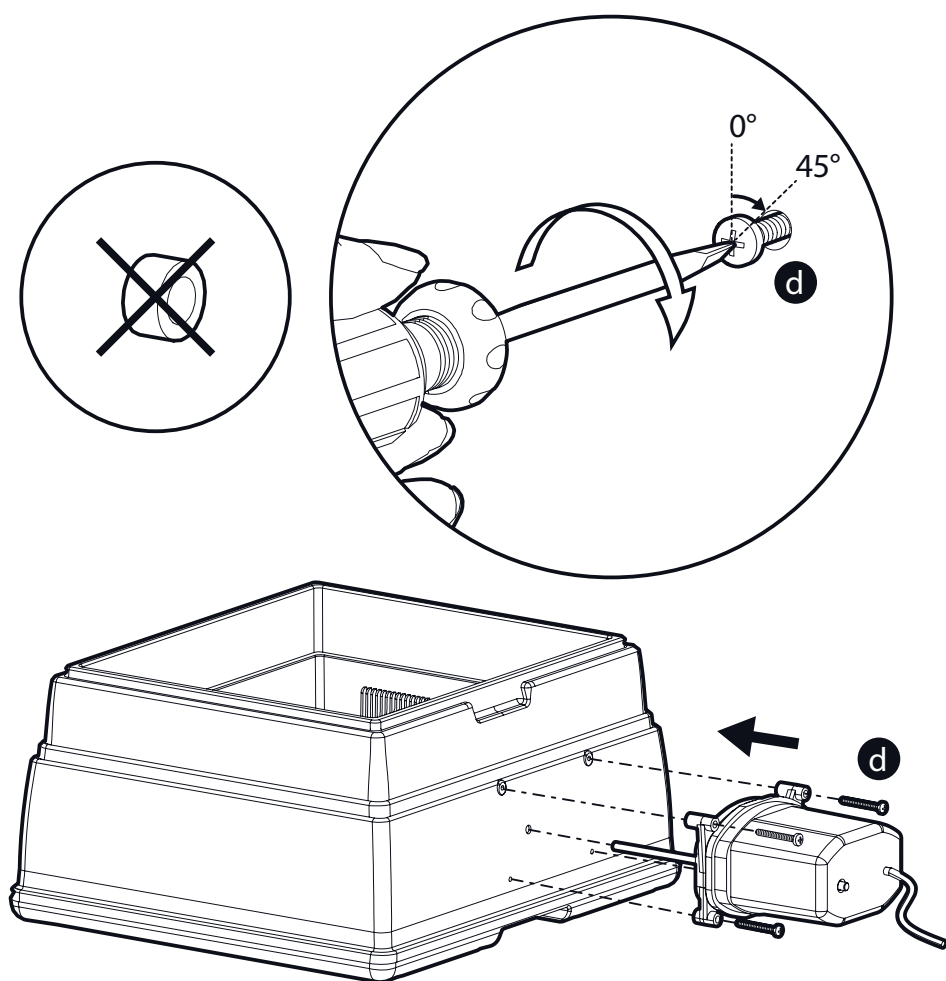


3 Quitar la tuerca (c) presente en el interior de la bandeja.

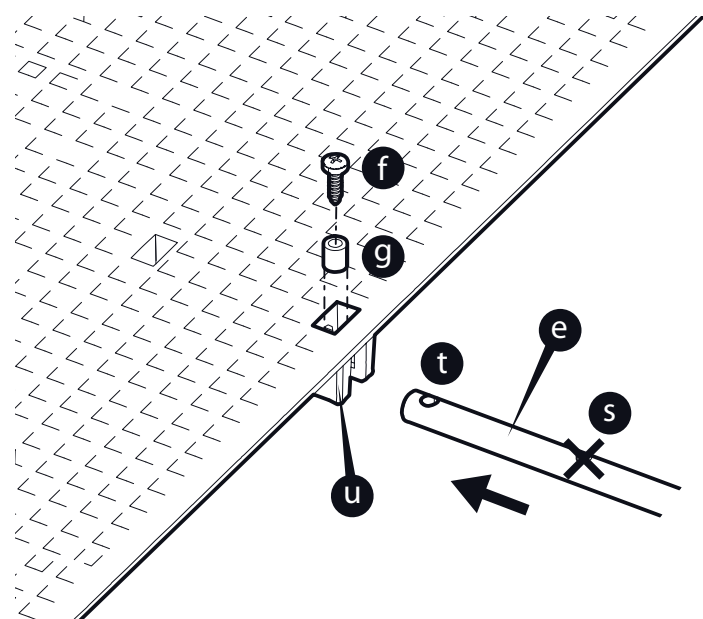


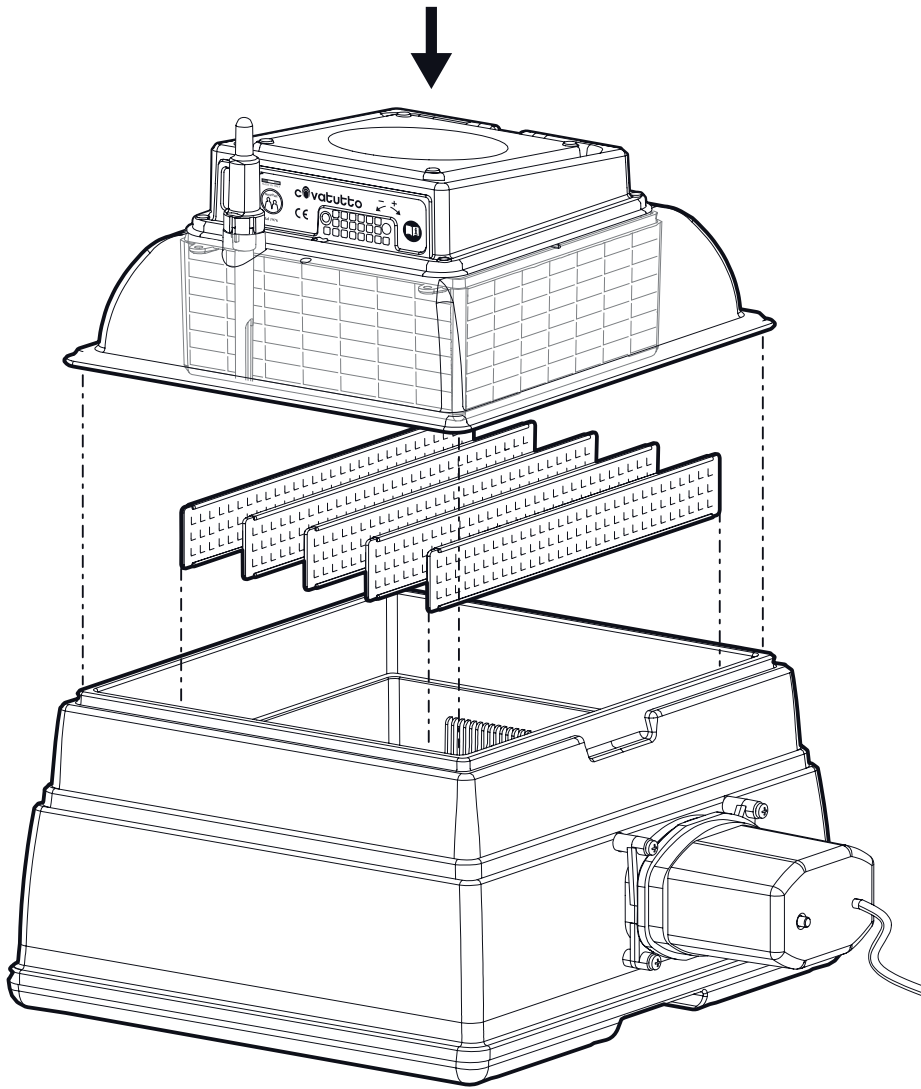
4 Si la incubadora no se ha preparado para la instalación del girahuevos automático, continuar normalmente con las instrucciones; de lo contrario pasar al punto 5. Con un taladro equipado con broca de 3 mm de diámetro, centrar las cuatro huellas presentes en el mueble y perforar con una profundidad de unos 10 mm.

5 Montar y bloquear adecuadamente las varias partes con los accesorios entregados, comprobando que hay que apretar los cuatro tornillos autorroscantes (d), girándolos a partir del momento en que empiezan a bloquear el aparato contra la pared del mueble de la incubadora solamente de 45°, para evitar estropear su rosca.

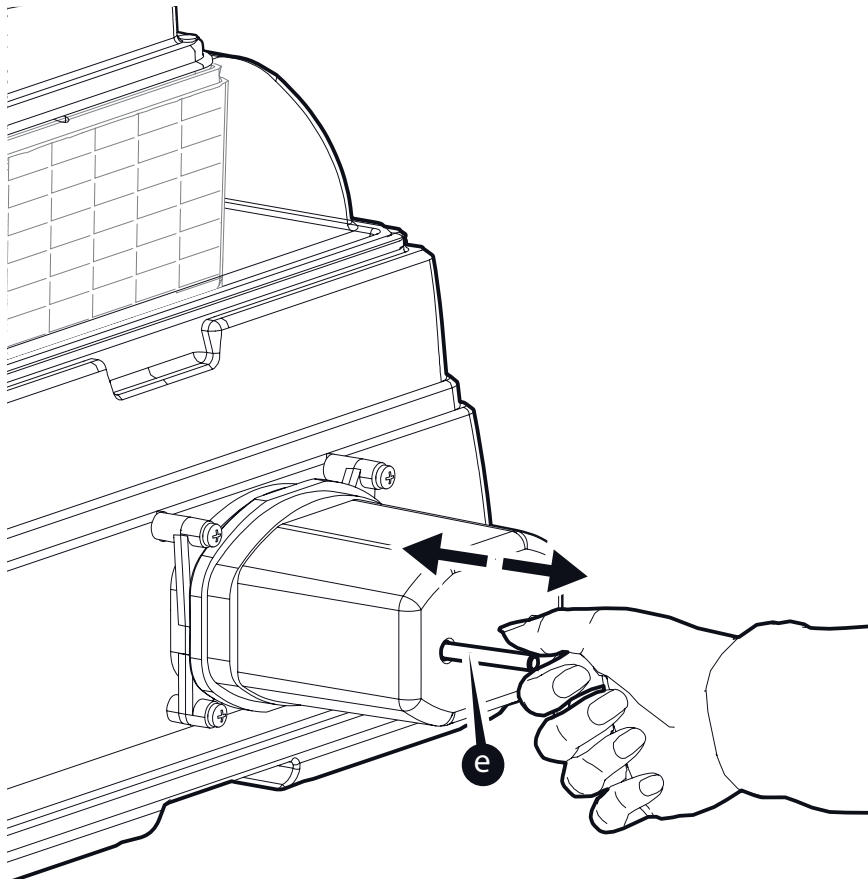


6 Enganchar el fondo en el tirante (e) (a través del gancho que se va a formar) atornillando el tornillo (f) con el distanciador (g) en el orificio (t), evitando absolutamente el orificio (s) en el alojamiento más externo (u).





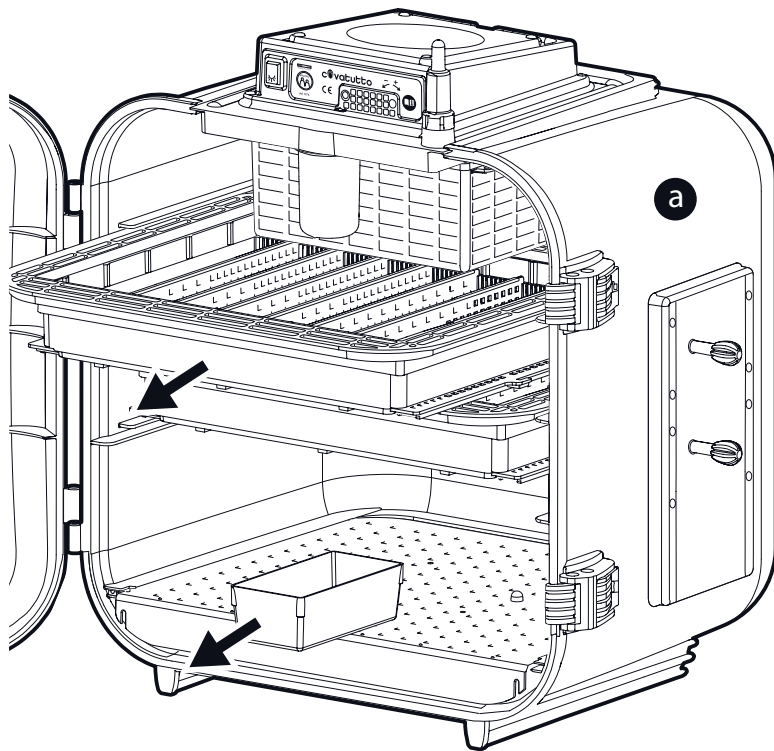
7 Volver a componer la incubadora para el uso.



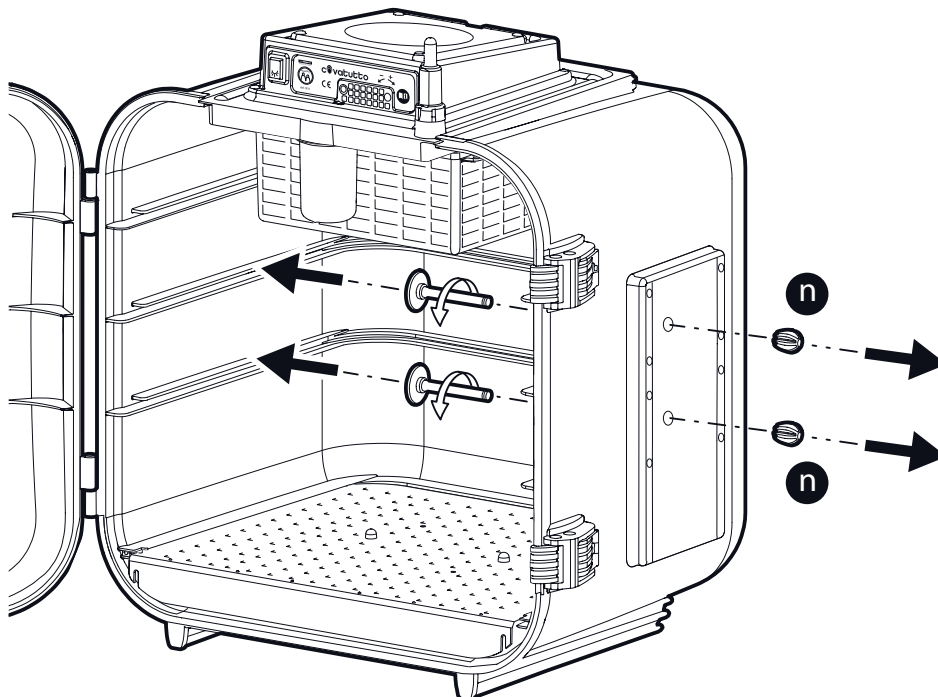
8 Probar el funcionamiento del girahuevos antes de incubar los huevos.

ADVERTENCIAS

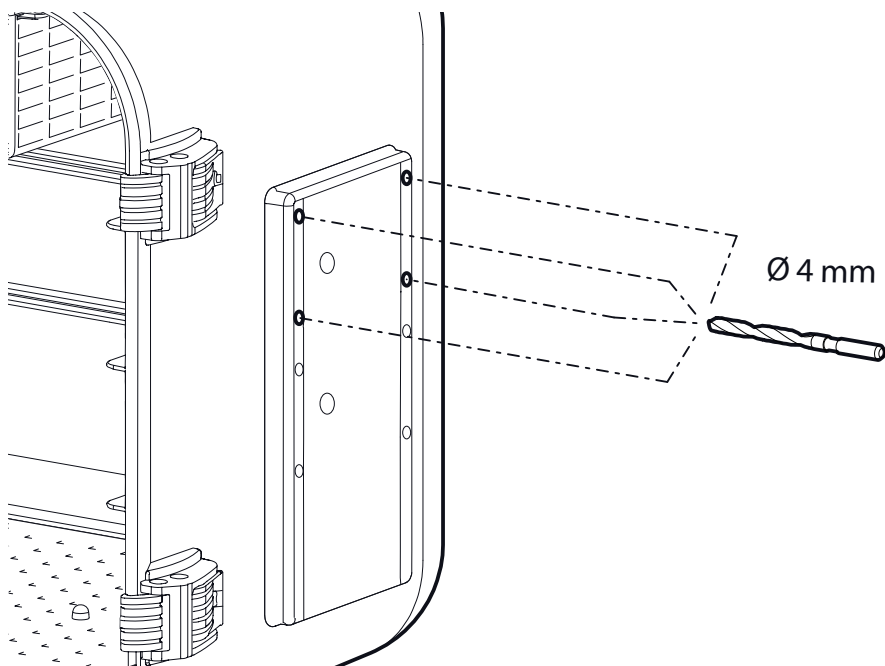
Después de haber aplicado el girahuevos automático en la incubadora, antes de introducir el enchufe en la toma de corriente de red y de activar su funcionamiento, es importante desplazar ligera y manualmente el tirante desde el exterior (e) adelante y atrás, para comprobar que tenga una ligera holgura, de forma que resulte libre y no bloqueado en su asiento. En caso de que el tirante oponga resistencia, volver a posicionar el girahuevos observando atentamente las instrucciones. El funcionamiento correcto del girahuevos automático puede comprobarse observando el desplazamiento del tirante (e) con respecto al aparato: de hecho, éste se encuentra en la misma posición aproximadamente cada dos horas.



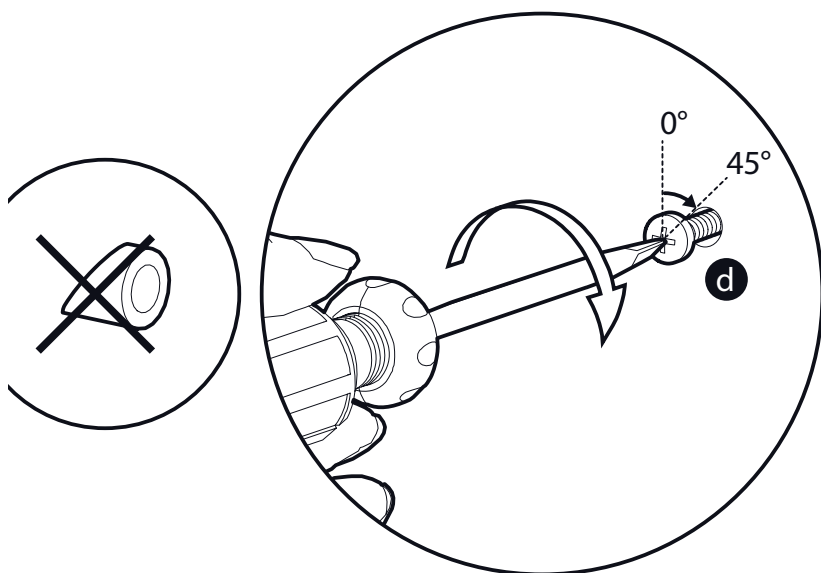
1 Sacar el girahuevos y todos los accesorios entregados del embalaje y controlar que todo se encuentre en buenas condiciones. Separar el mueble (a) de las partes que constituyen la incubadora que puedan obstaculizar las operaciones (por ejemplo carcasa superior, separadores).



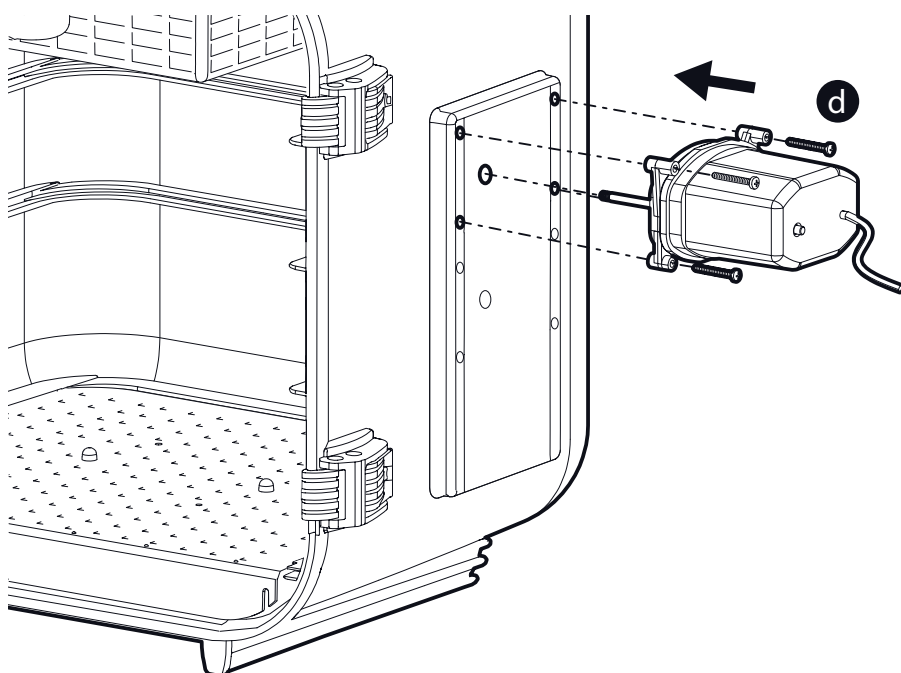
2 Sacar los tirantes (n) para girar manualmente los huevos.



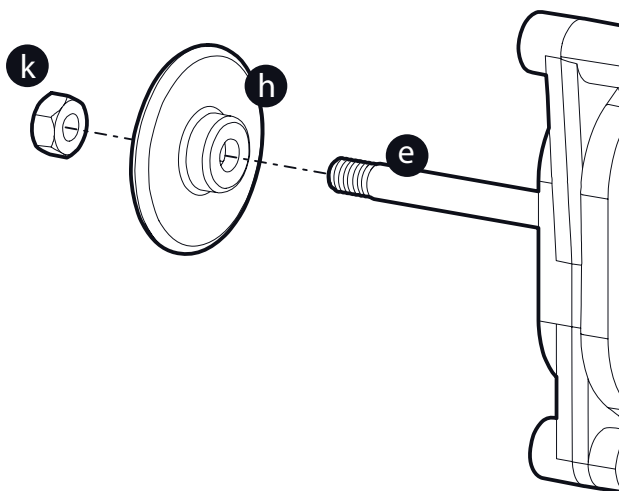
3 Si la incubadora no se ha preparado para la instalación del girahuevos automático, continuar normalmente con las instrucciones; de lo contrario pasar al punto 4. Con un taladro equipado con broca de 4 mm de diámetro, centrar las cuatro huellas presentes en el mueble y perforar con una profundidad de unos 10 mm.



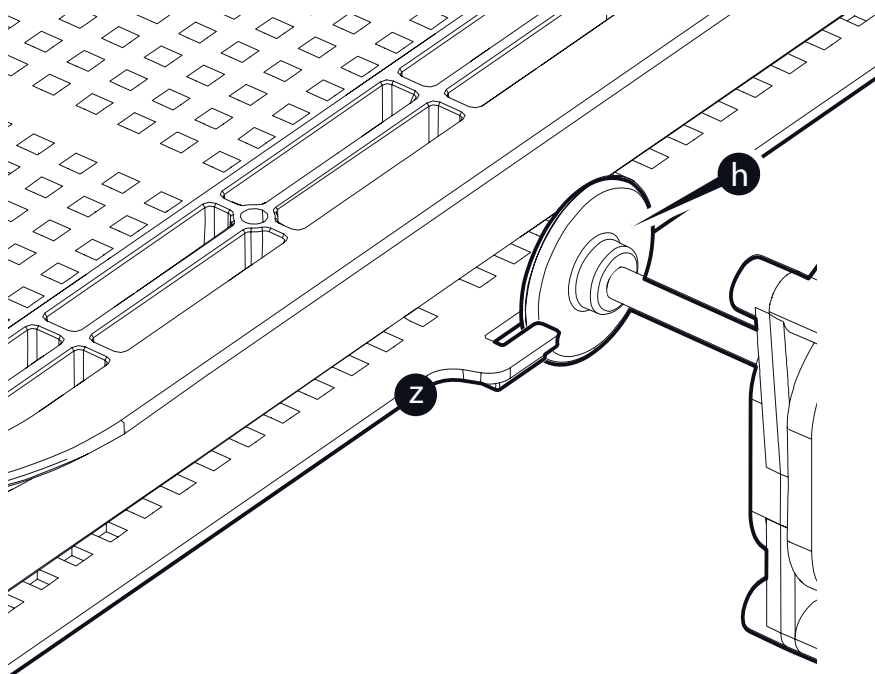
4 Montar y bloquear adecuadamente las varias partes con los accesorios entregados, comprobando que hay que apretar los cuatro tornillos autorroscantes (d), girándolos a partir del momento en que empiezan a bloquear el aparato contra la pared del mueble de la incubadora solamente de 45°, para evitar estropear su rosca.



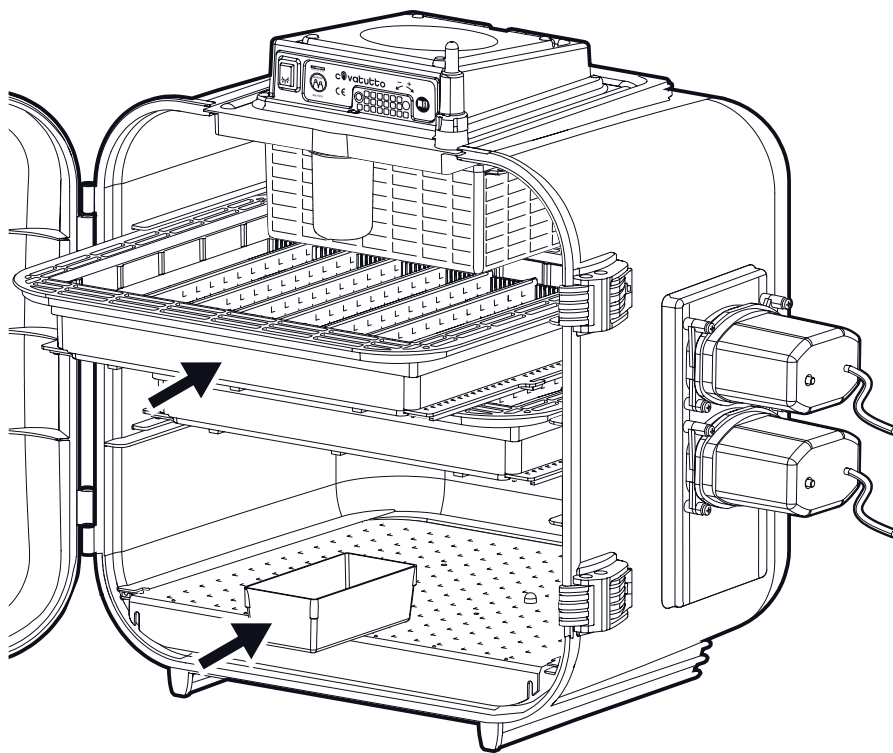
5 Atornillar en el tirante (e) el disco (h) después de haber alojado en el mismo la tuerca hexagonal (k).



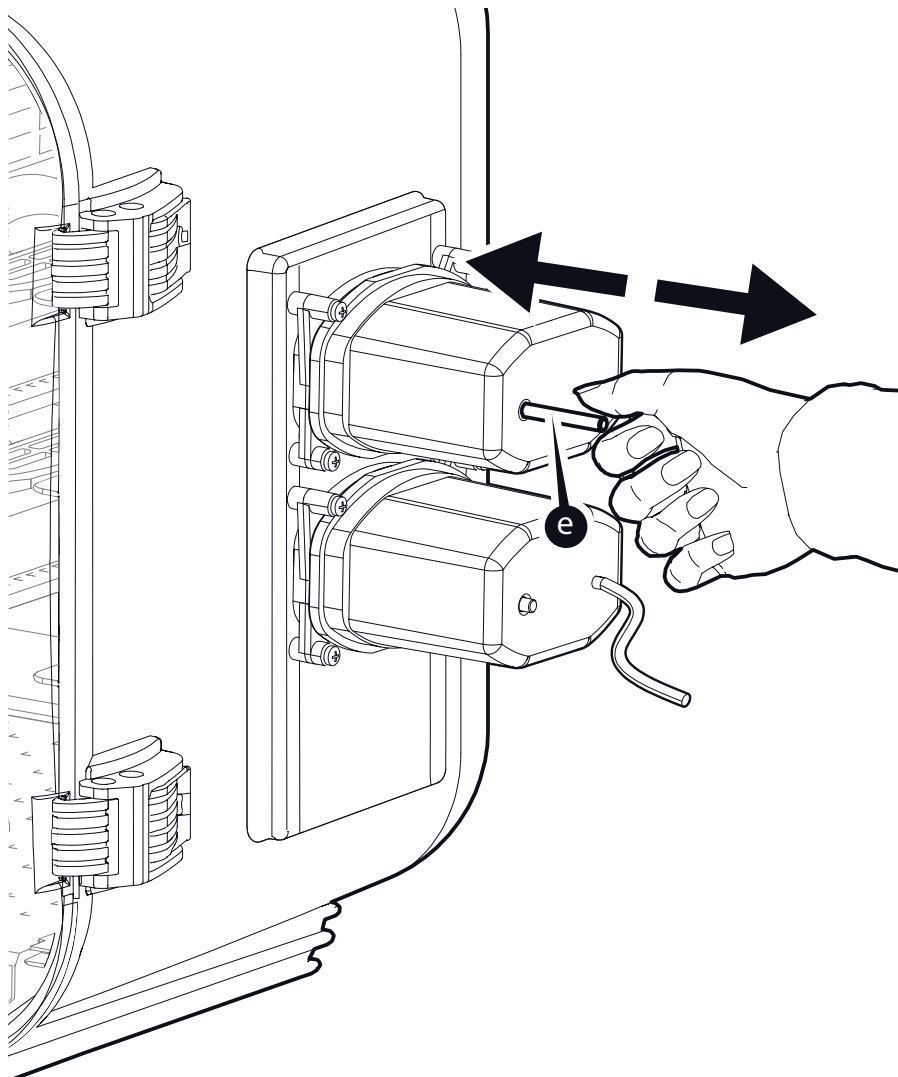
6 Enganchar el fondo deslizante (z) del cajón porta-huevos en el disco (h) del tirante.



ES



7 Volver a componer la incubadora para el uso.



8 Probar el funcionamiento del girahuevos antes de incubar los huevos.

ADVERTENCIAS

Después de haber aplicado el girahuevos automático en la incubadora, antes de introducir el enchufe en la toma de corriente de red y de activar su funcionamiento, es importante desplazar ligera y manualmente el tirante desde el exterior (e) adelante y atrás, para comprobar que tenga una ligera holgura, de forma que resulte libre y no bloqueado en su asiento. En caso de que el tirante oponga resistencia, volver a posicionar el girahuevos observando atentamente las instrucciones. El funcionamiento correcto del girahuevos automático puede comprobarse observando el desplazamiento del tirante (e) con respecto al aparato: de hecho, éste se encuentra en la misma posición aproximadamente cada dos horas.

ADVERTENCIAS

Se aconseja conservar el girahuevos manual entregado: podrá utilizarse en caso de que se presente un malfuncionamiento del girahuevos automático.



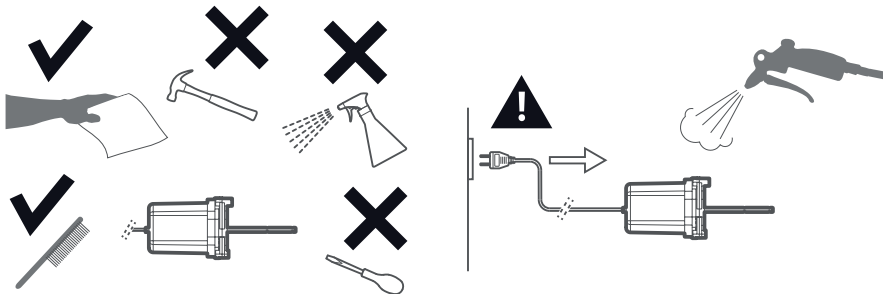
Covatutto 24eco, Covatutto 24/54 Analógica/Digitale, Covatutto 20.



Covatutto 108/162 Analógica/Digitale, Covatutto 20+20 / 40 / 120.

MANTENIMIENTO Y LIMPIEZA

El mantenimiento debe limitarse a los normales controles periódicos de las partes en movimiento y del enchufe de conexión, para evitar un eventual rotura por uso.

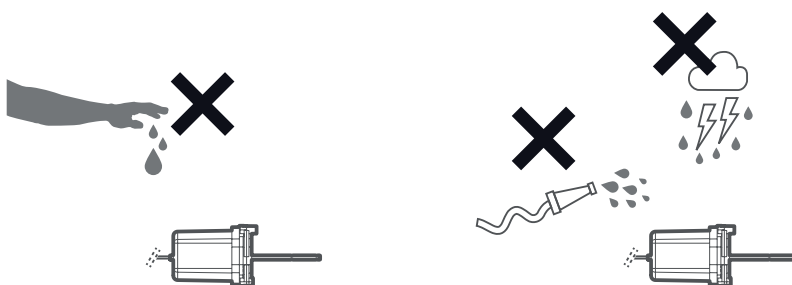
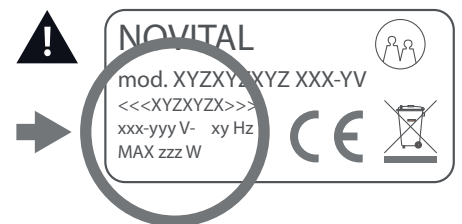


Al término de cada incubación es necesario limpiar con un paño húmedo o con un plumero, sin usar otros utensilios o líquidos.

Es posible sacar el polvo, con aire comprimido a poca presión, recordamos que, antes de efectuar cualquier operación, es necesario desconectar el enchufe de la red.

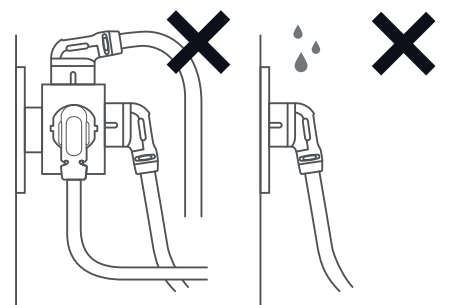
NORMAS DE SEGURIDAD

- Usar el aparato para el uso que está fabricado. Otros usos no indicados en estas instrucciones pueden considerarse peligrosos y la Empresa Constructora no se hace responsable de cualquier daño en personas, animales o cosas si no se siguen estas normas de advertencia.
- Controlar los datos en el adhesivo del aparato y fijarse en la tensión nominal de la red y la potencia disponible está adaptada a su funcionamiento.
- Sacar del embalaje la máquina y controlar que todo esté íntegro. Antes del montaje verificar que todas las partes estén bien fijadas y en el lugar justo.

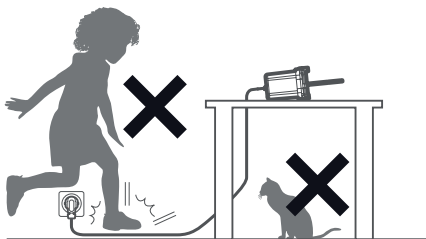


Tratándose de un aparato eléctrico, no debe usarse con las manos mojadas o los pies descalzos.

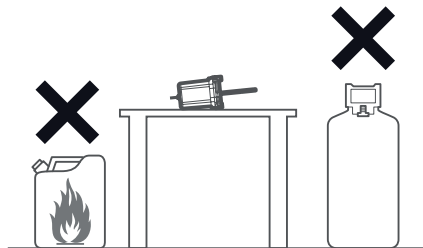
El aparato está destinado al uso en el interior. Un posible contacto con un grifo de agua o la colocación a la intemperie puede provocar fogonazos.



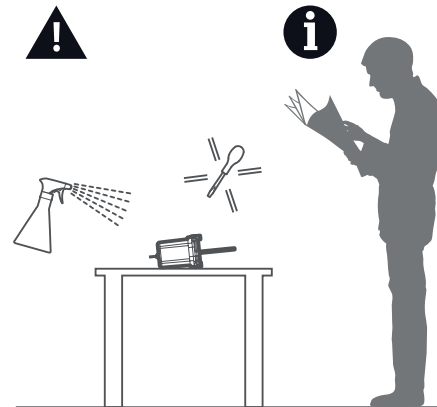
Evitar el uso impropio de prolongaciones. Mantener las conexiones secas.



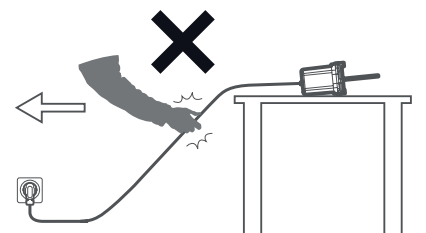
Evitar que el cable de alimentación este roto o pelado. Protegerlo de cortes o cuchillos o cosas cortantes en movimiento. Durante su funcionamiento no debe de estar al alcance de los niños, menores, discapacitados y/o animales.



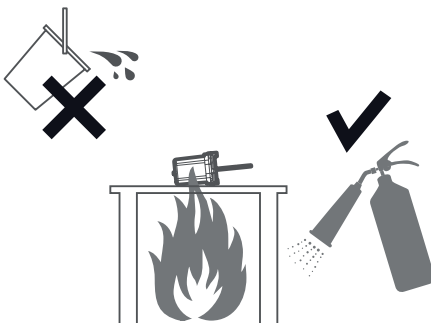
El aparato no debe de ser utilizado en ambiente de riesgo, no utilizar si existe la posibilidad de saturación con gas inflamable o puedo estar en contacto con líquidos inflamables.



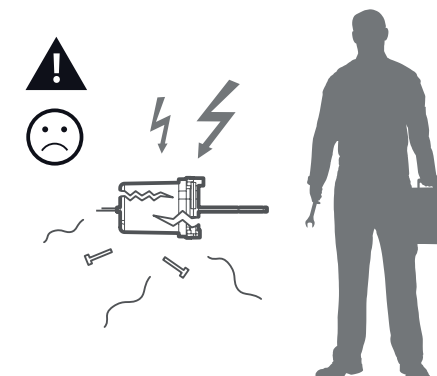
La limpieza o mantenimiento del aparato debe efectuarse siguiendo las normas especificadas en el parrfo "MANUTENCION Y LIMPIEZA".



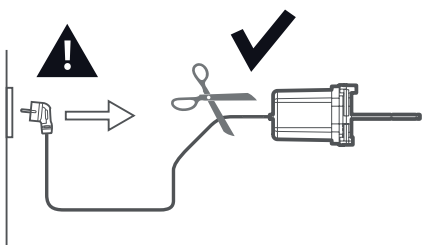
No mover el aparato tirando del cable de alimentación. Desconectar siempre el enchufe de la red antes de cualquier movimiento.



Tratandose de un aparato electrico, en caso de incendio intervenir utilizando exclusivamente extintores de polvo (no utilizar NUNCA agua: riesgo de fogonazos)



En el caso de que el aparato se averie o este roto no utilizarlo.



En el caso en que este fuera de servicio,desconectar primero la toma de corriente. Inutilizarlo cortando el cable lo mas cerca posible del punto de entrada del aparato. Eliminar el aparato en un sitio de dimensiones idoneas.



Las posibles reparaciones (incluido el cambio del enchufe de alimentación) deberán ser efectuadas por el fabricante o técnicos cualificados.



Evitar tirar en el ambiente las partes o cajas de embalaje, no dejar al alcance de niños, menores, discapacitados o animales.



La casa constructora declina cualquier responsabilidad por eventuales daños a personas o animales o cosas derivadas de la falta de observancia de estas normas.

EXCLUSIÓN DE RESPONSABILIDADES

No nos responsabilizamos de modificaciones o innovaciones técnicas, partes de las instrucciones, de las especificaciones y de las imágenes

incluida la presente documentación que podría ser diferente. Los elementos descritos lo son únicamente a título ilustrativo y

podrían no ser aplicables en su caso específico. No es posible obtener derechos legales o reivindicaciones de la descripción del manual presente.

INFORMACIÓN A LOS USUARIOS



- De acuerdo con la Directiva 2002/95/CE, 2002/96/CE y 2003/108/CE, relativa al uso de sustancias peligrosas con aparatos eléctricos y electrónicos, el símbolo indica que el aparato al fin de su vida útil debe ser desmontado separadamente de todos sus elementos.
- El utilizador deberá por tanto, entregar el aparato cuando finalice su vida útil a un centro de

- reciclaje de aparatos eléctricos y electrónicos o en otro caso entregarlo al vendedor en el caso de adquirir un aparato equivalente en razón de uno a uno.
- La adecuada recogida diferenciada del aparato para su reciclaje, tratamiento y desmontaje contribuye y evita la posibilidad de efectos negativos en el ambiente y para la salud y favorece el reciclaje de todos los componentes del aparato.

- El desmontaje abusivo de partes de este aparato pueden comportar sanciones administrativas de acuerdo a la legislación vigente.
- La información relativa al correcto procedimiento del sistema de recogida se deberá consultar al Servicio Local de Reciclaje o al establecimiento vendedor.

RESOLUCIÓN DE LOS PROBLEMAS

Problema	Causa	Soluciones
El girahuevos no funciona.	Controlar que el montaje se haya realizado correctamente; controlar que la unión de tornillo o de disco del girahuevos se haya introducido en el alojamiento correspondiente.	<ul style="list-style-type: none"> • Desconectar el equipo de la toma de red, probar el funcionamiento manualmente, moviendo un poco el tirante, desde el exterior, adelante y atrás, comprobando la presencia de una ligera holgura. • Observar el desplazamiento del tirante con respecto al aparato, que se encontrará en la misma posición cada aproximadamente dos horas; el movimiento es muy lento; se aconseja marcar un signo en el tirante con un rotulador imborrable para tener un punto de referencia. • Apagar la máquina y dirigirse a Novital o a un Centro de Asistencia autorizado.

CERTIFICADO DE GARANTÍA

La NOVITAL (productor) certifica que el producto, o los productos, objeto de esta garantía están conformes con los requisitos previstos por las Directivas Comunitarias Europeas y por el Código Civil Italiano, y por lo tanto se considera válida en Italia y en los Países de la Unión Europea.

NOVITAL extiende la validez de esta garantía a todos los Países que se encuentran fuera de la Unión Europea, salvo condiciones específicas previstas en las leyes de cada País, que el Importador deberá comunicar previamente a NOVITAL; será facultad de NOVITAL decidir y acordar la posible y oportuna modificación.

La garantía es válida por la duración prevista por las leyes vigentes a partir de la fecha de entrega del producto, que se comprueba mediante el relativo documento de adquisición (ticket fiscal, factura o recibo fiscal). En el caso de que en el documento de adquisición no se encuentre indicado el nombre del producto, el vendedor deberá llenar el presente CERTIFICADO DE GARANTÍA, agregándole el sello, la firma, la fecha de entrega y, en el caso de que en el Certificado fueran alistados más productos, indicar con una cruz el producto objeto de la garantía misma.

El consumidor debe de forma preventiva ejercer sus derechos a través del vendedor del producto, a quien se extiende la presente garantía como se ha previsto en la ley.

El documento de adquisición y, si es necesario también el CERTIFICADO DE GARANTÍA para identificar el producto, se deberá ser presentados al importador, es decir alternativamente a NOVITAL cada vez que sea necesaria una intervención.

De cualquier modo la denuncia del defecto del producto se debe presentar al importador, es decir a NOVITAL, en cada caso dentro de dos meses a partir de la detección del defecto mismo.

El producto se deberá hacer llegar - por entero y ya no sólo el componente que se considera defectuoso, salvo autorización escrita por parte de NOVITAL - al importador o al productor, es decir a otra Empresa autorizada por NOVITAL, bajo la responsabilidad propia del cliente y a cargo del cliente mismo, utilizando un medio de transporte precedentemente autorizado por la NOVITAL. En el caso de que el producto, a juicio incuestionable del productor, resulte viciado por defecto originario de material o de elaboración, o de toda manera cubierto por la garantía como previsto em la ley, será reparado o cambiado del susodicho productor, importador o Empresa autorizada.

Queda entendido que, en todo caso, no se reconocerá algún reembolso en el caso de vicio o defecto del producto; el productor se reserva en cambio la facultad de cargar em cuenta del cliente los gastos sostenidos, por su cuenta o a medio importador o empresa autorizada, por el pedino de intervención en garantía en ausencia de los requisitos. NOVITAL se reserva el derecho de aplicar al propio arbitrio el remedio más congruo previsto por la normativa vigente y aplicable en caso de reconocido defecto del producto, entre que se incluye la sustitución del producto en lugar de ver declarada la resolución del contrato.

Establecido lo dicho arriba, NOVITAL, productor del aparato y titular de la marca, se opone y, en todo caso, no autoriza la comercialización en los Países del Espacio Económico Europeo de los aparatos y propios productos puestos en comercio fuera de los mismos.

No se encuentran cubiertos por la garantía:

- a) Los productos por los cuales no sea comprobada la fecha de entrega y/o el tipo de producto objeto de la garantía como especificado antes.
- b) Las averías debidas al transporte (rasguños, abolladuras, roturas y similares)
- c) Expediciones ocurridas con medio no precedentemente autorizado por la NOVITAL.
- d) Daños causados por la falta de observancia de las INSTRUCCIONES PARA EL USO, por el USO IMPROPIO de montaje o instalación, por una errada instalación del aparato o de inconvenientes originados de la insuficiencia o de la inadecuación de la instalación eléctrica o de otras instalaciones, o daños que derivan de condiciones ambientales, climáticas o de otro origen o a causa de la entrega en custodia a menores o a personas manifiestamente no idóneas para la utilización o manipulación del producto mismo; se precisa que NOVITAL, el importador o la Empresa autorizada no ejecutan, en ningún caso, la instalación o montaje del producto.
- e) Daños debidos a descuido, a falta de cumplimiento de las normas de manutención previstas en el manual de instrucciones o de experiencia común, negligencia, incapacidad de uso, violaciones o reparaciones efectuadas por personal no autorizado por el productor, aplicación de accesorios no originales o utilización del producto por fines diferentes o patentemente incompatibles con respecto de los por los que ha sido concebido.
- f) Partes en vidrio, bombillas, termómetros y todos los eventuales accesorios, salvo cuanto previsto en las normas que protegem al consumidor donde se puedan aplicar.

- g) Todas esas partes que la NOVITAL considerará sujetas a normal deterioro de uso.
- h) La instalación, regulación de las instrumentaciones, las asesorías, los controles no justificados y la manutención ordinaria y extraordinaria.
- i) Asesorías, controles, peritajes u otra actividad de parte no autorizada por la NOVITAL.
- j) Los daños indirectos por pérdida de material ocurrida en consecuencia del defecto del producto, como, por ejemplo, huevos introducidos o de introducir en las incubadoras, es decir, ulteriores daños a cosas y/o personas y/o animales.

Los límites de tiempo para efectuar la reparación o la sustitución de las partes serán contenidos en límites de sensatez en relación a las exigencias organizadoras del productor, importador o de la posible Empresa encargada de la asistencia, considerando también los medios de transporte y/o envío que se utilizarán. Las reparaciones que serán efectuadas en garantía no prorrogan y no renuevan la garantía misma.

Los componentes que NOVITAL (directamente o a medio importador o empresa autorizada) decidirá sustituir en garantía, se volverán automáticamente de propiedad de la misma.

Se traen a la memoria las normas del Código Civil destinadas a la tutela del consumidor, que deben de ser consideradas en todo caso eficaces - sólo donde se pueden aplicar - independientemente de otras previsiones contenidas en esta garantía.

NO EXISTE ALGUNA GARANTÍA ADICIONAL EXPLÍCITA O IMPLÍCITA.

En caso de cualquier controversia es competente el Foro de BUSTO ARSIZIO - Italia.

PRODUCTO

FECHA DE ENTREGA

SELLO Y FIRMA DEL REVENDEDOR

INSTRUÇÕES VIRA-OVOS AUTOMÁTICO

INSTRUÇÕES DE USO E MANUTENÇÃO

INFORMAÇÕES GERAIS

O gira-ovos automatico permite a automatização no procedimento de rotação dos ovos.

Graças ao Vira-ovos Automático, a rotação dos ovos se realiza de forma constante e regular no tempo, o movimento horizontal executado pelo fundo da chocadeira permite virar os ovos delicadamente, evitando choques que poderiam acontecer trabalhando manualmente e que poderiam prejudicar a abertura dos ovos. O movimento rotatório é necessário para impedir a formação de aderências do embrião nas membranas da casca.

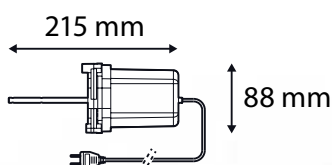
Este aparelho simples e eficaz, pode ser utilizado em todas as chocadeiras Novital (independentemente do ano de fabricação) quando for previsto o vira-ovos manual ou quando as mesmas sejam predispostas para sua aplicação.

Para aplicar o vira-ovos automático será suficiente acompanhar as instruções mostradas em seguida.

INFORMAÇÕES GERAIS

Girauova automatico

COD. ART. 1794A4000



c@vatutto 24^{ECO}

c@vatutto 24 Analógica / Digitale

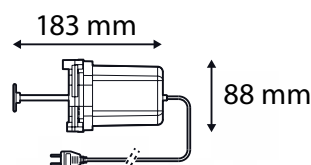
c@vatutto 54 Analógica / Digitale

Modelos anteriores

c@vatutto 20

Girauova automatico

COD. ART. 1796A4000



c@vatutto 108 Analógica / Digitale

c@vatutto 162 Analógica / Digitale

Modelos anteriores

c@vatutto 20+20

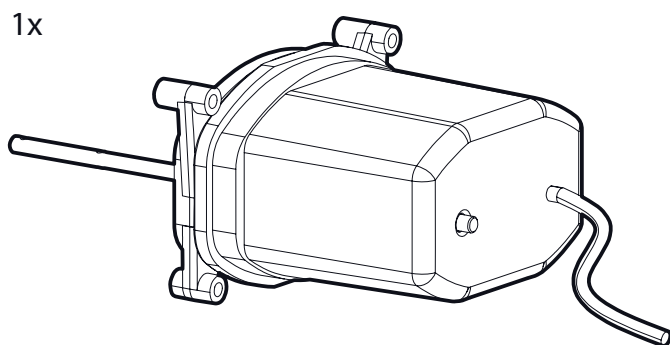
c@vatutto 40

c@vatutto 120

ACCESÓRIOS

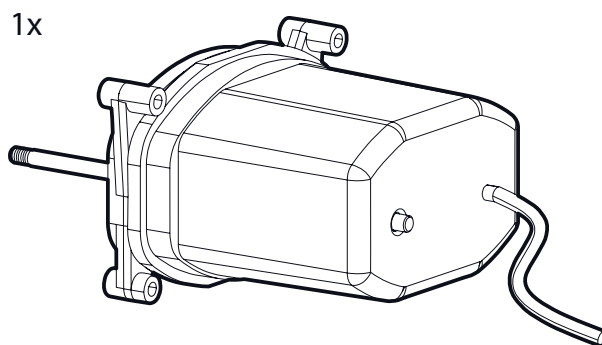
Girauova automatico

COD. ART. 1794A4000



Girauova automatico

COD. ART. 1796A4000

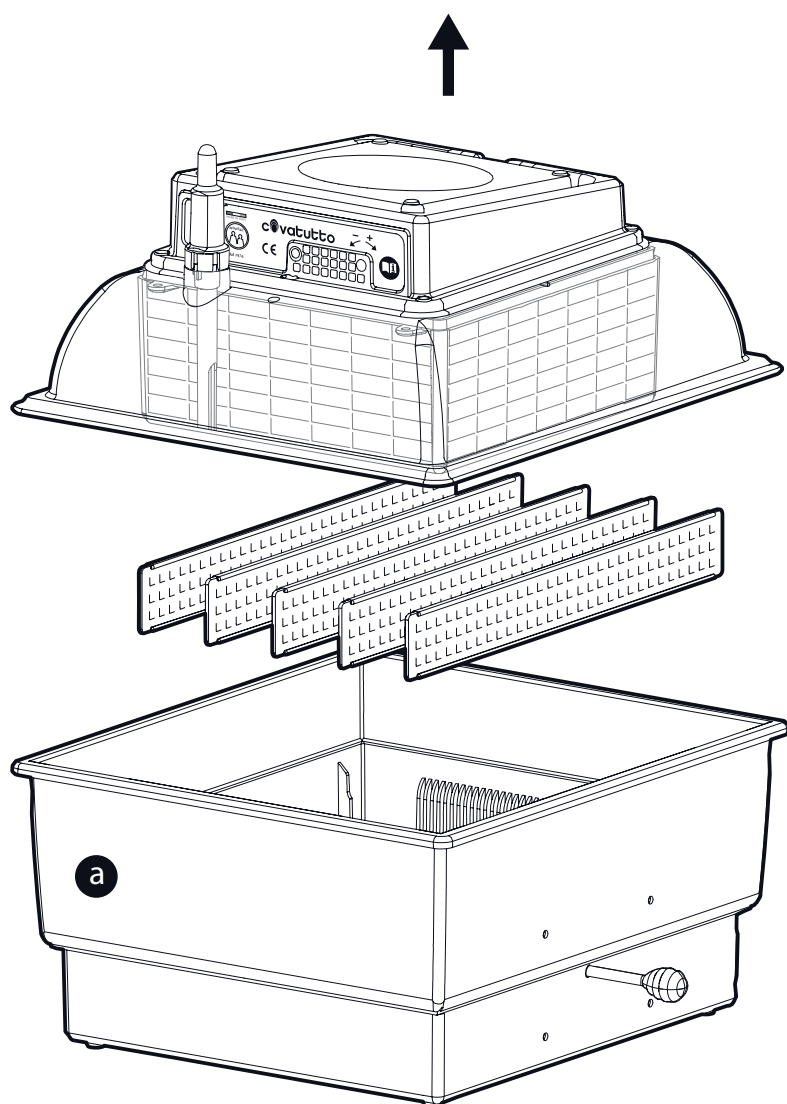


* Use apenas para Covatutto 24eco

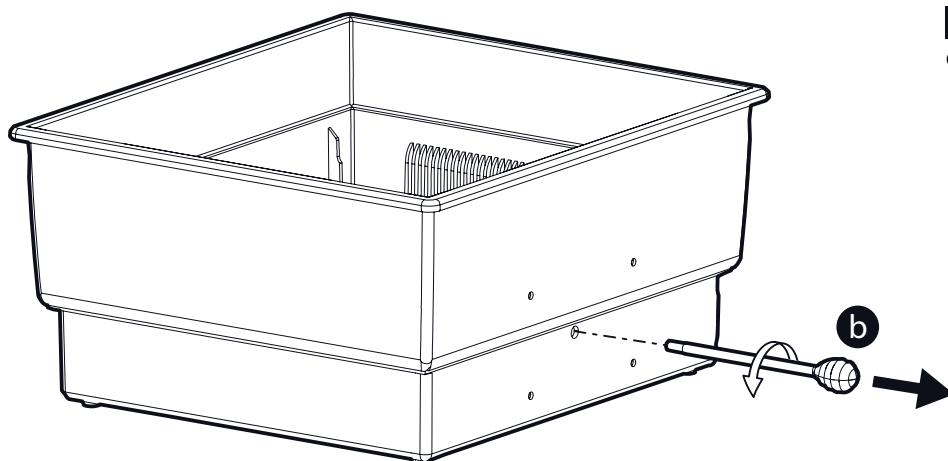
** Use apenas para Covatutto 40

MODALIDADES DE UTILIZAÇÃO

Girauova 24eco

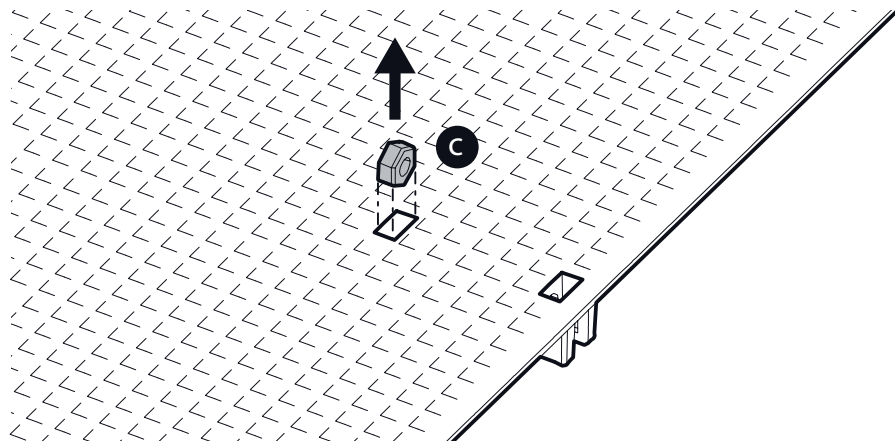


1 Tirar o vira-ovos e todos os acessórios em dotação da embalagem e controlar que esteja tudo íntegro. Separar o móvel (a) dos componentes da chocadeira que atrapalham (ex. caixa superior, separadores).

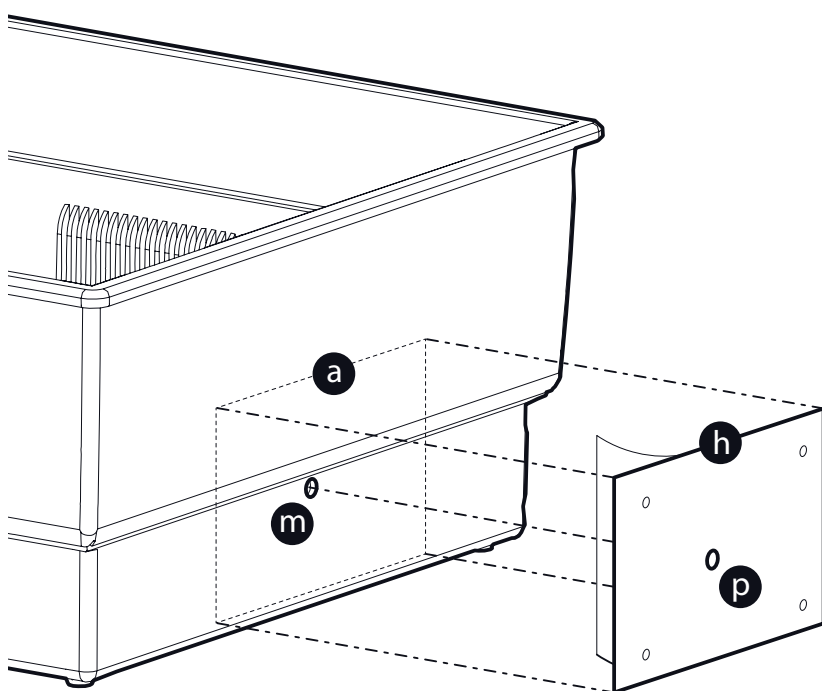


2 Tirar o tirante (b) para virar os ovos manualmente.

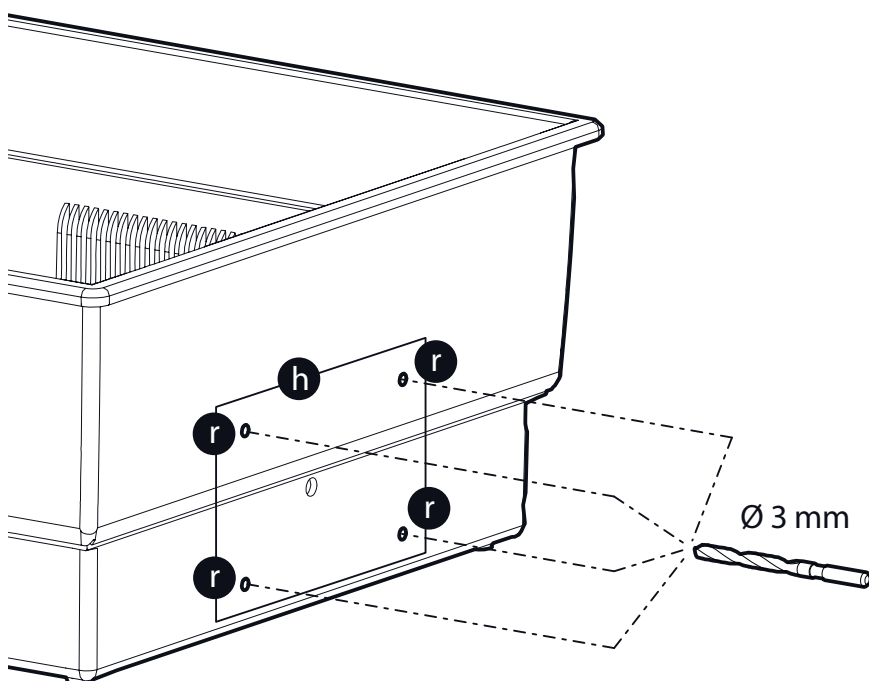
PT



3 Remover a porca (c) que está no interno da bandeja.

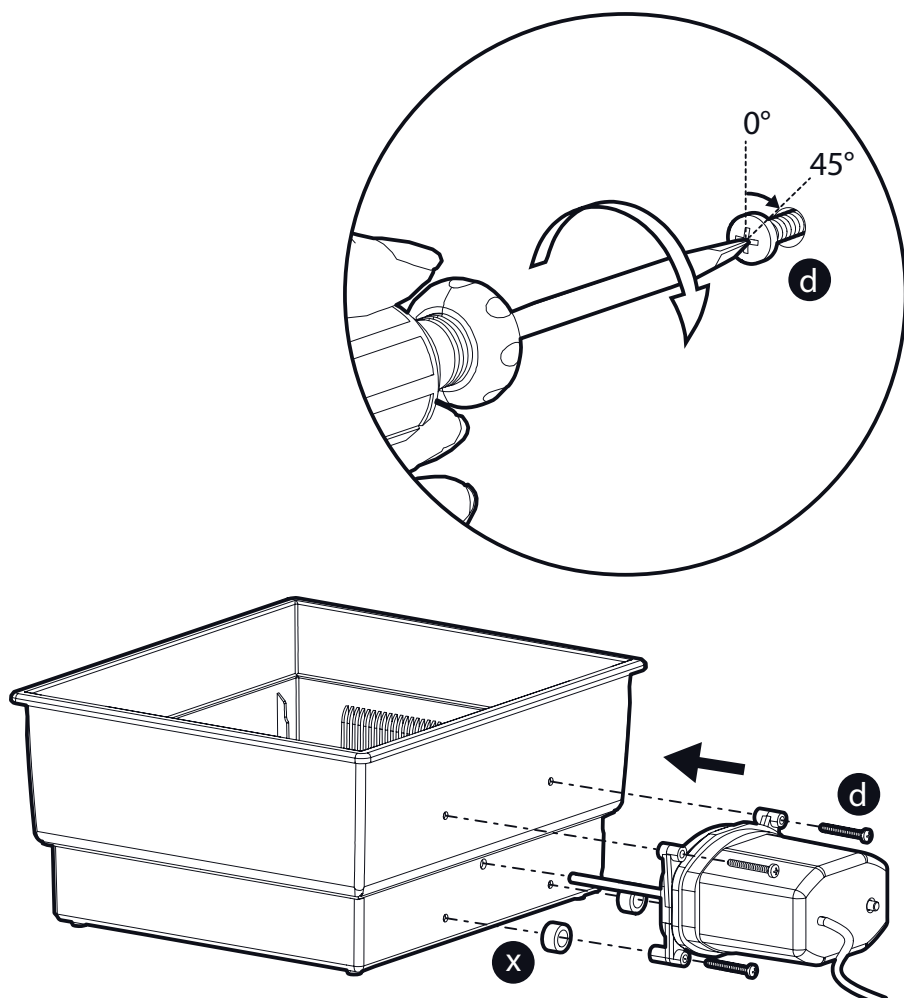


4 Se a chocadeira não tem predisposição para a instalação do vira-ovos automático, continue normalmente com as instruções, no caso contrário passe para o ponto 7. Se o móvel não tiver as marcas, tirar o papel salva-adesivo do gabarito para o furo (h). Posicionar o gabarito centrando o furo (p) com o furo (m) do tirante manual existente no móvel, mantendo o perfil do gabarito (h) paralelo ao perfil do móvel (a), depois colar o gabarito (h).

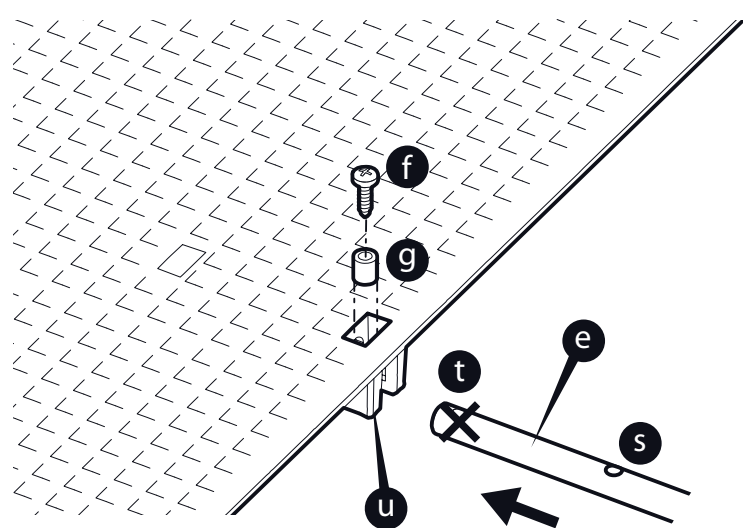


5 Furar o móvel nos quatro pontos (r) com uma furadeira dotada de ponta de 3 mm de diâmetro. Remover o gabarito (h).

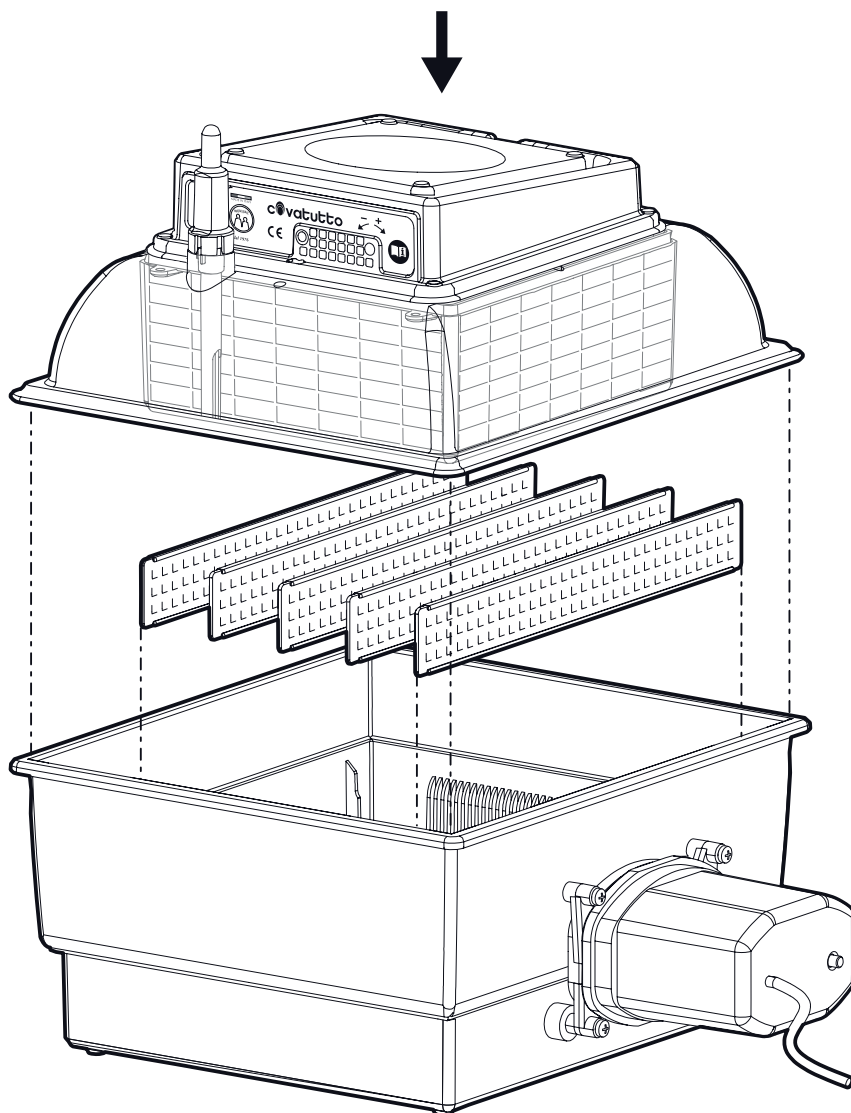
6 Montar e bloquear adequadamente os vários componentes com os acessórios em dotação, verificando o aperto dos quatro parafusos auto-fletantes (d) virando-os, desde quando começam a bloquear o aparelho contra a parede do móvel da chocadeira, sómente de 45° para evitar de danificar a rosca dos parafusos.



7 Engatar o tirante (e) até o fundo (por meio do gancho que se forma) apertando o parafuso (f) com o distancial (g) no furo (s) evitando absolutamente o furo (t) no alojamento mais externo (u).



PT

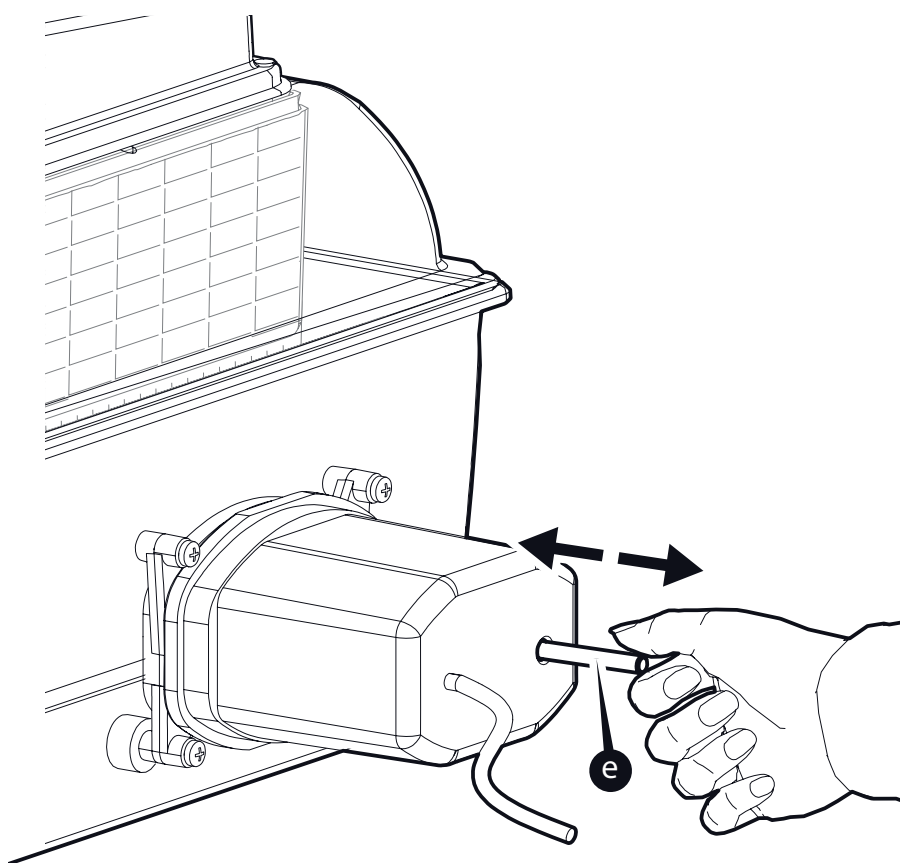


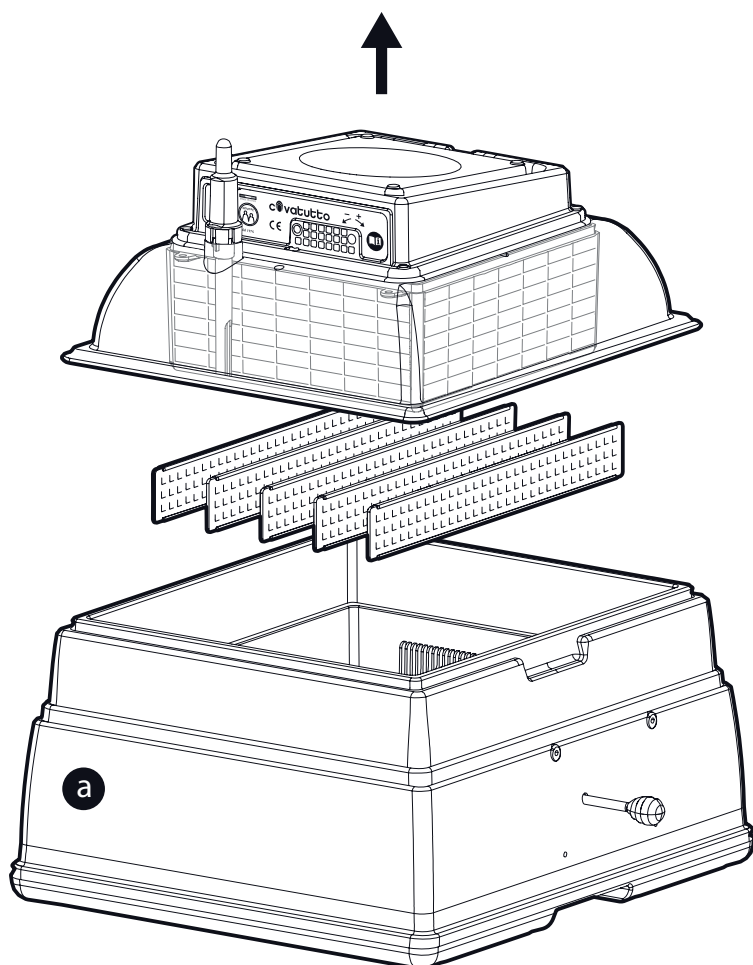
8 Remontar a chocadeira para o uso.

9 Realizar um teste de funcionamento do vira-ovos antes da incubação.

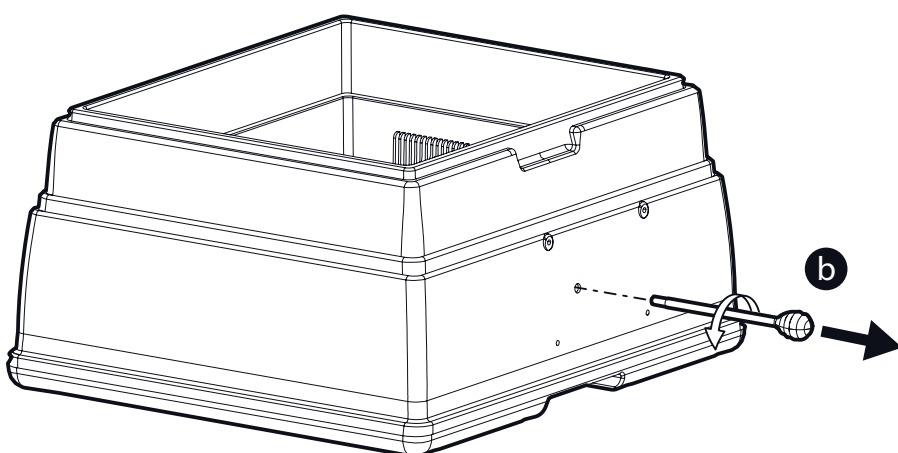
ADVERTÊNCIAS

Após ter aplicado o vira-ovos automático na chocadeira antes de ligar a tomada na rede de alimentação e ativar o funcionamento, é importante puxar de forma leve com a mão do lado externo o tirante (e) para frente e para trás para verificar que tenha um pouquinho de jogo, para que resulte estar livre e não bloqueado na sua sede. No caso em que o tirante oponha resistência, reposicionar o vira-ovos acompanhando com atenção as instruções. O funcionamento correto do vira-ovos automático pode ser verificado observando o deslocamento do tirante (e) em relação ao aparelho: de fato, este fica na mesma posição mais ou menos a cada duas horas.

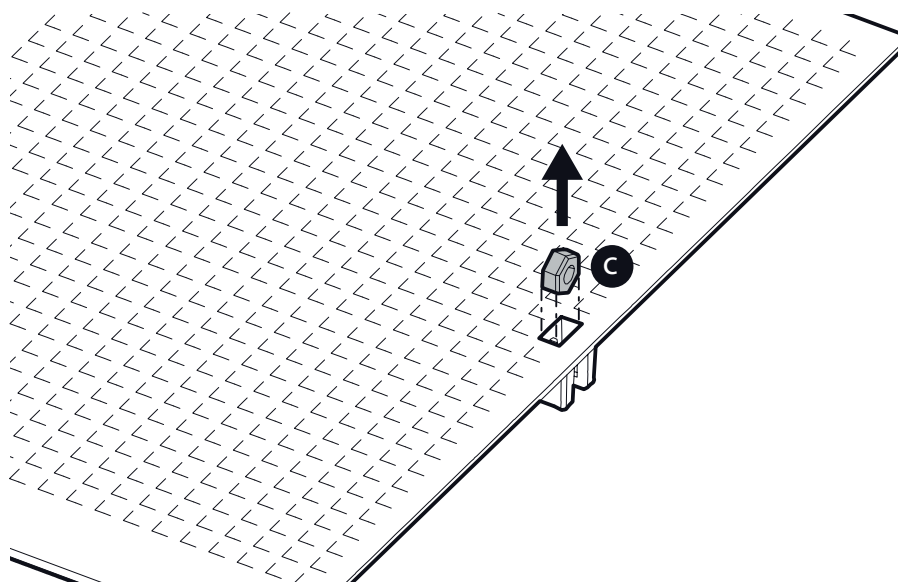




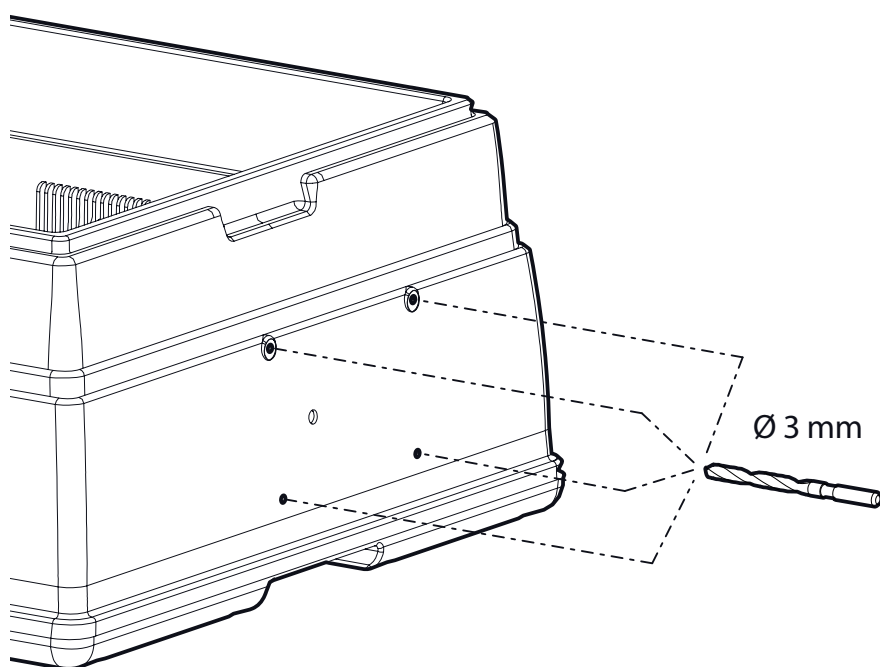
1 Tirar o vira-ovos e todos os acessórios em dotação da embalagem e controlar que esteja tudo íntegro. Separar o móvel (a) dos componentes da chocadeira que atrapalham (ex. caixa superior, separadores).



2 Tirar o tirante (b) para virar os ovos manualmente.

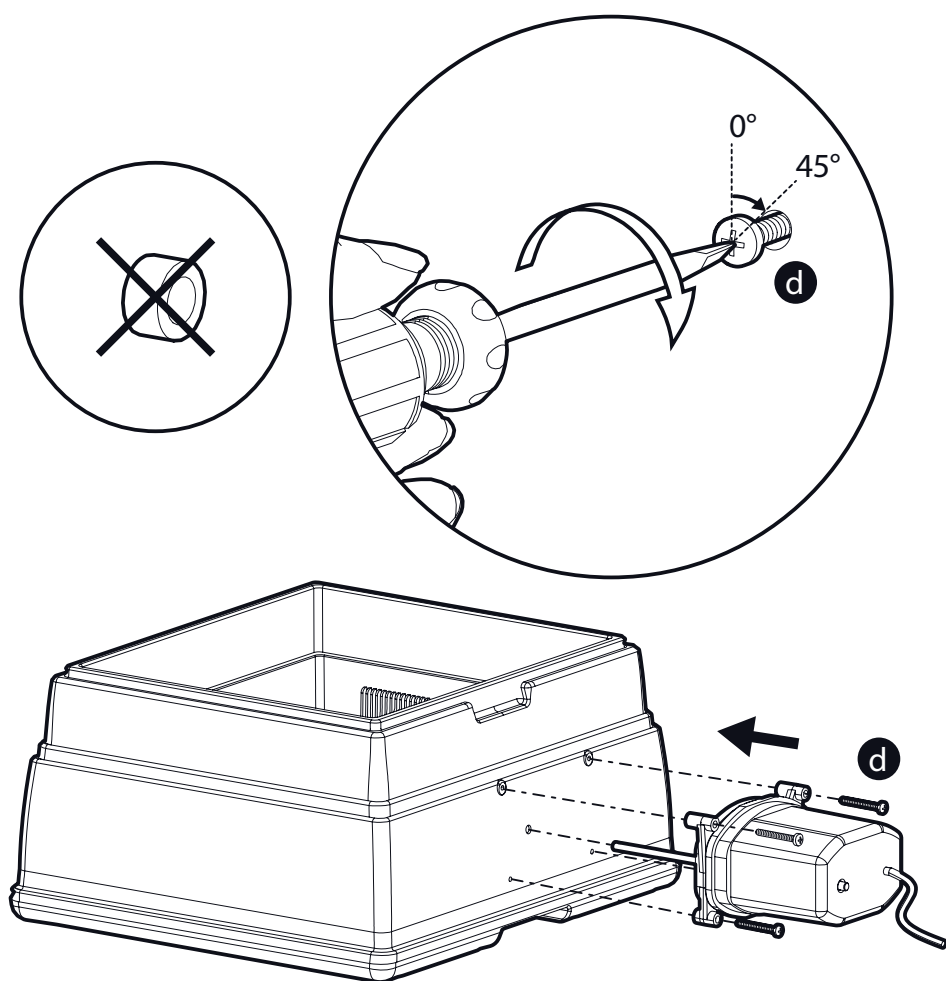


3 Remover a porca (c) que está no interno da bandeja.

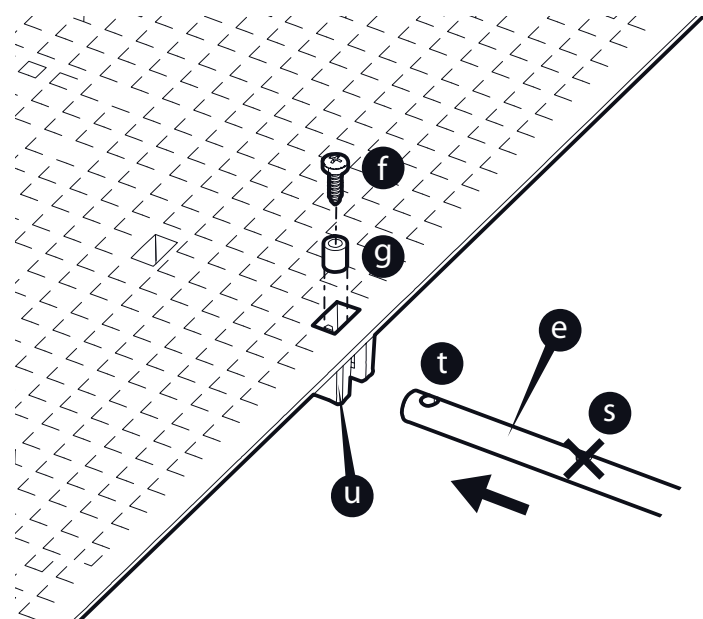


4 Se a chocadeira não tiver a predisposição para a instalação do vira-ovos automático, continuar normalmente com as instruções, no caso contrário passar para o ponto 5. Com uma furadeira dotada de ponta de 3 mm de diâmetro, centrar as quatro marcas existentes no móvel e furar até uma profundidade de mais ou menos 10 mm.

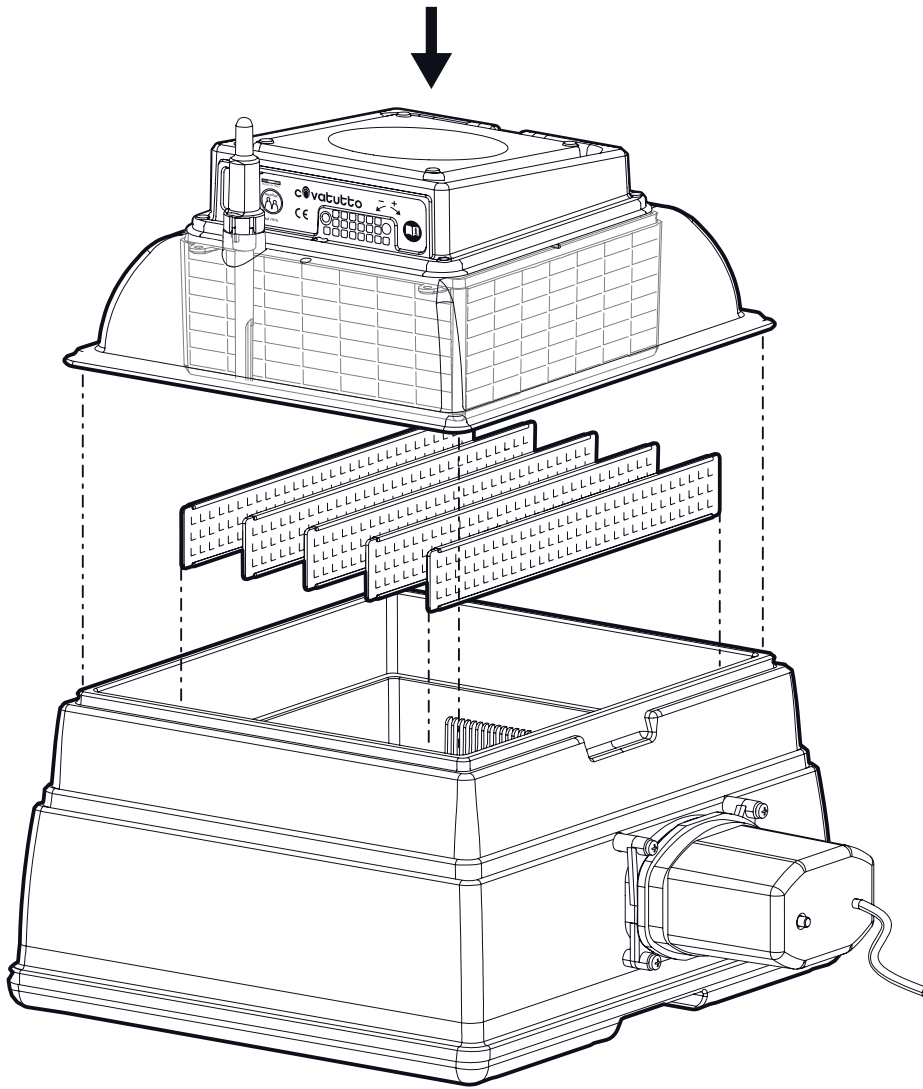
5 Montar e bloquear adequadamente os vários componentes com os acessórios em dotação, verificando o aperto dos quatro parafusos auto-filetantes (d) virando-os, desde quando começam a bloquear o aparelho contra a parede do móvel da chocadeira, sómente de 45° para evitar de danificar a rosca dos parafusos.



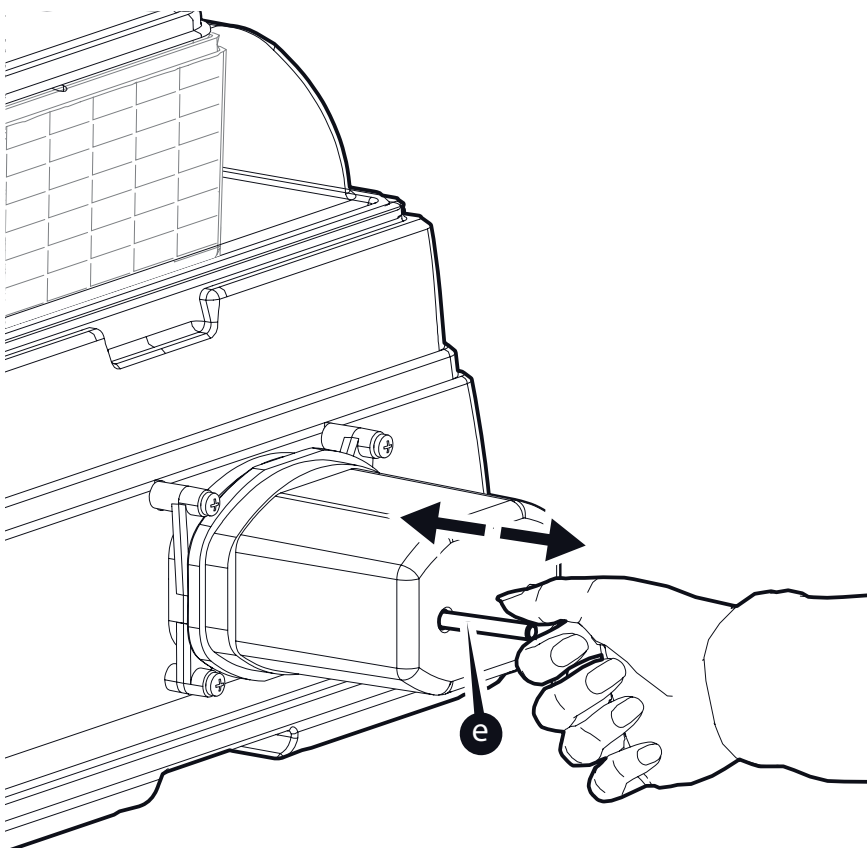
6 Engatar o tirante (e) até o fundo (por meio do gancho que se forma) apertando o parafuso (f) com o distancial (g) no furo (t) evitando absolutamente o furo (s) no alojamento mais externo (u).



PT



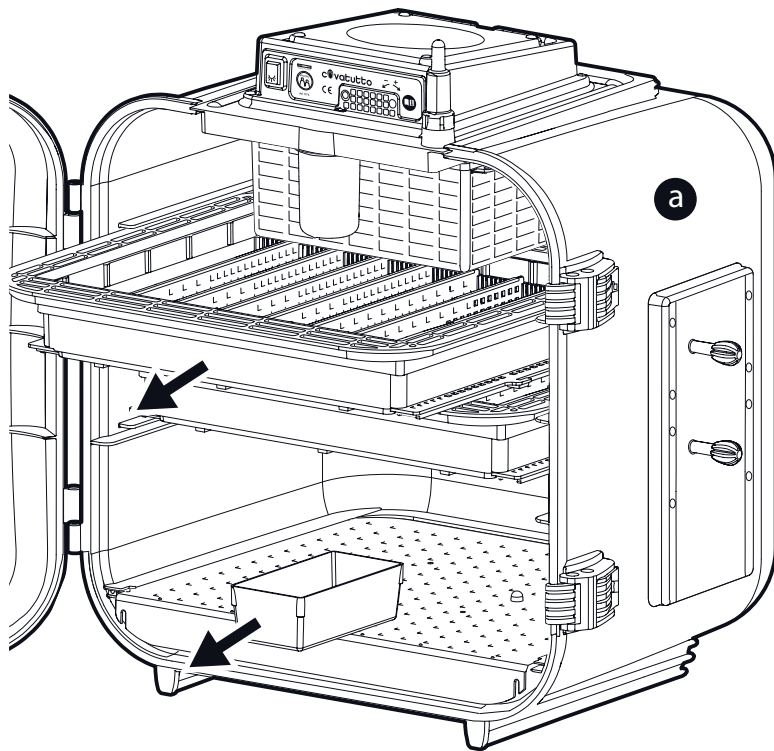
7 Remontar a chocadeira para o uso.



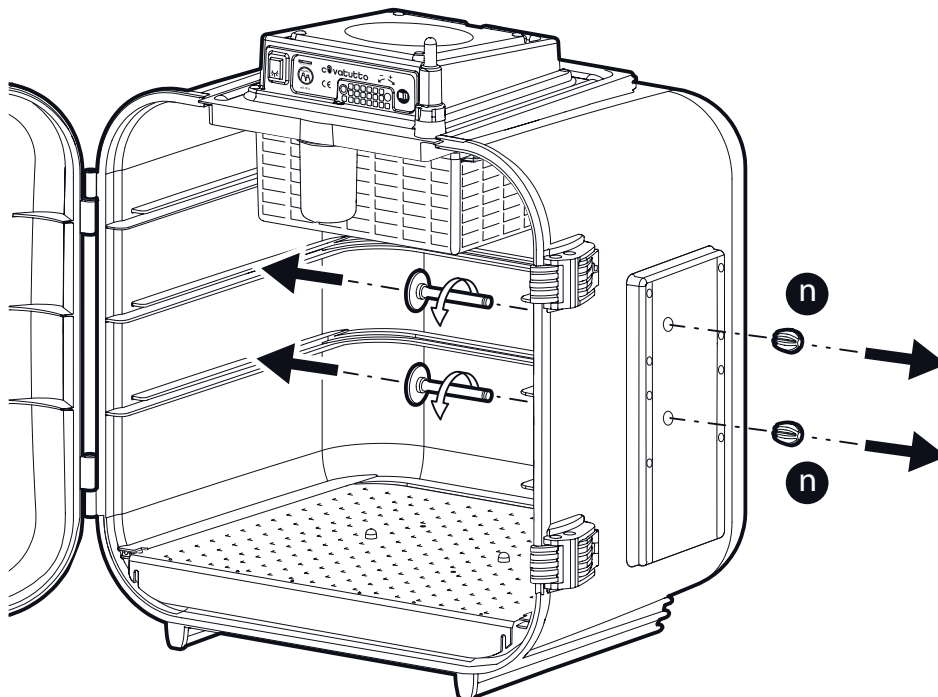
8 Realizar um teste de funcionamento do vira-ovos antes da incubação.

ADVERTÊNCIAS

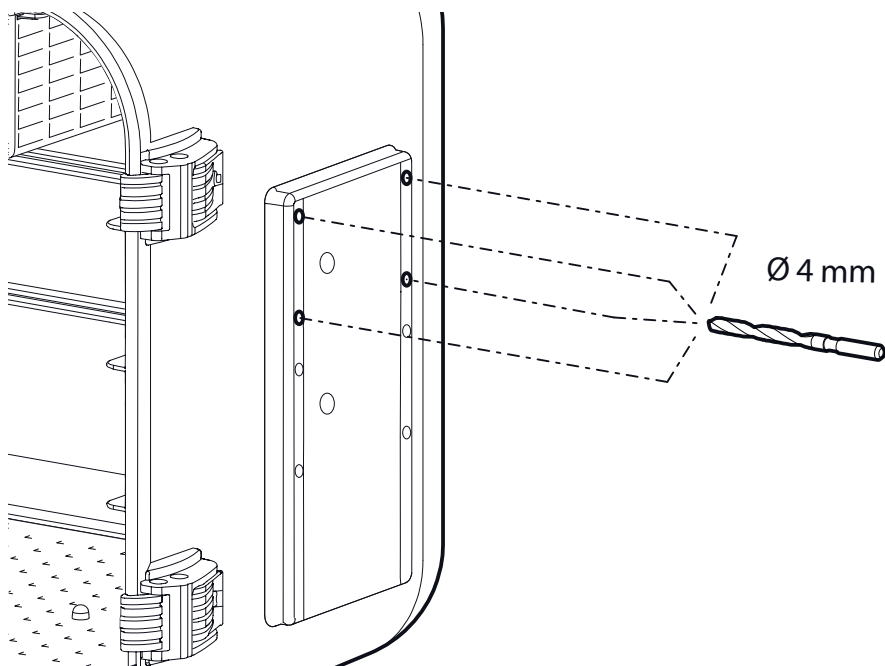
Após ter aplicado o vira-ovos automático na chocadeira antes de ligar a tomada na rede de alimentação e ativar o funcionamento, é importante puxar de forma leve com a mão do lado externo o tirante (e) para frente e para trás para verificar que tenha um pouquinho de jogo, para que resulte estar livre e não bloqueado na sua sede. No caso em que o tirante oponha resistência, reposicionar o vira-ovos acompanhando com atenção as instruções. O funcionamento correto do vira-ovos automático pode ser verificado observando o deslocamento do tirante (e) em relação ao aparelho: de fato, este fica na mesma posição mais ou menos a cada duas horas.



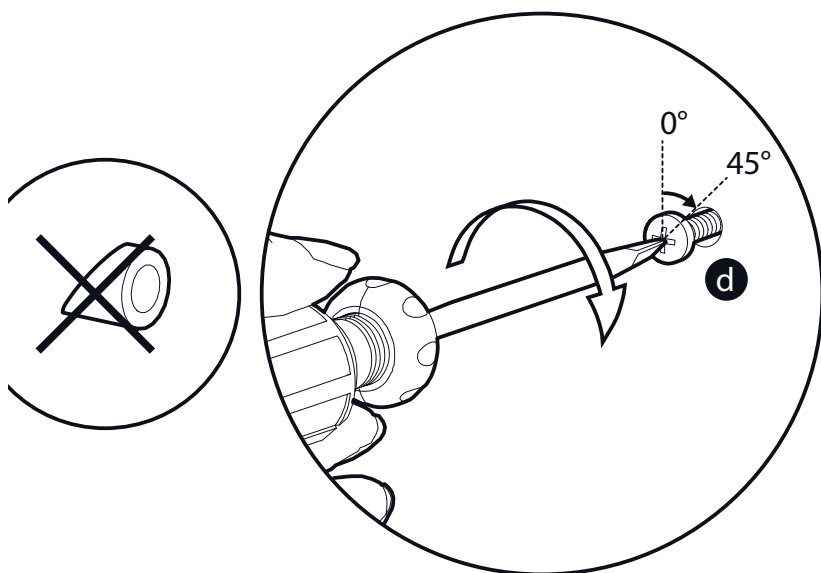
1 Tirar o vira-ovos e todos os acessórios em dotação da embalagem e controlar que esteja tudo íntegro. Separar o móvel (a) dos componentes da chocadeira que atrapalham (ex. caixa superior, separadores).



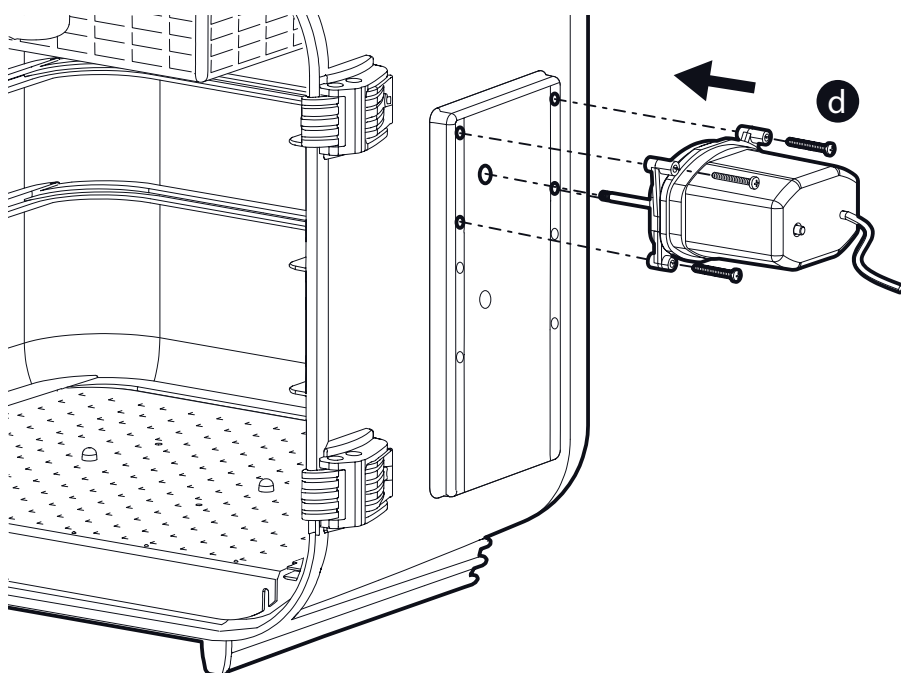
2 Tirar os tirantes (n) para virar os ovos manualmente.



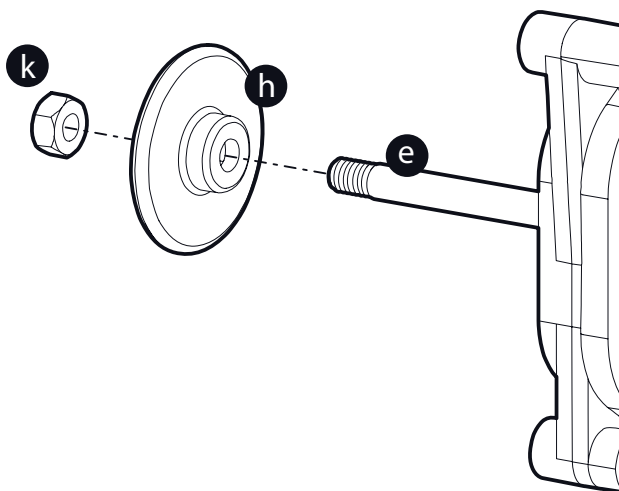
3 Se a chocadeira não tiver a predisposição para a instalação do vira-ovos automático, continuar normalmente com as instruções, no caso contrário passar para o ponto 4. Com uma furadeira dotada de ponta de 4 mm de diâmetro, centrar as quatro marcas existentes no móvel e furar até uma profundidade de mais ou menos 10 mm.



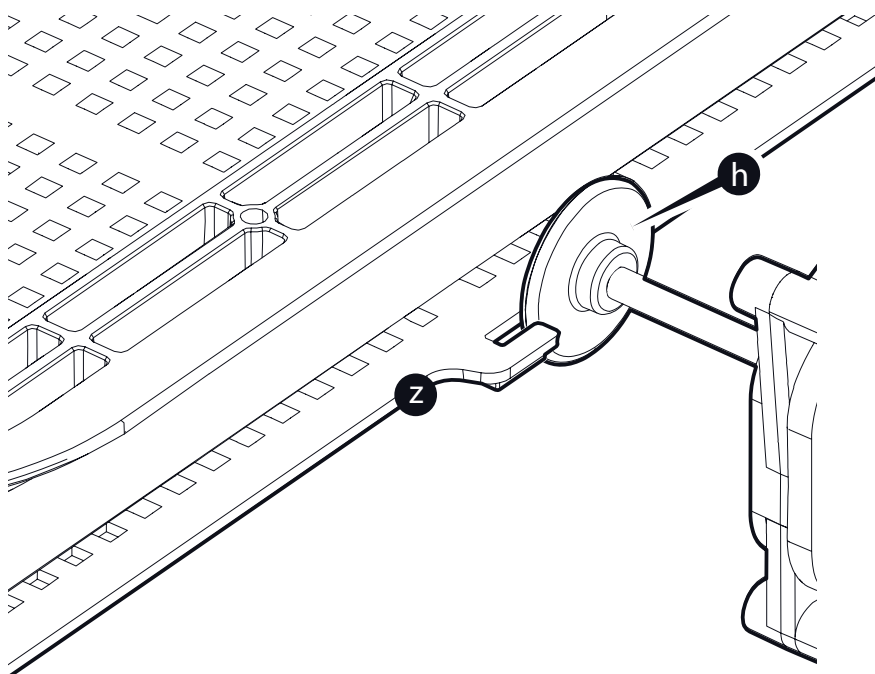
4 Montar e bloquear adequadamente os vários componentes com os acessórios em dotação, verificando o aperto dos quatro parafusos auto-filetantes (d) virando-os, desde quando começam a bloquear o aparelho contra a parede do móvel da chocadeira, sómente de 45° para evitar de danificar a rosca dos parafusos.

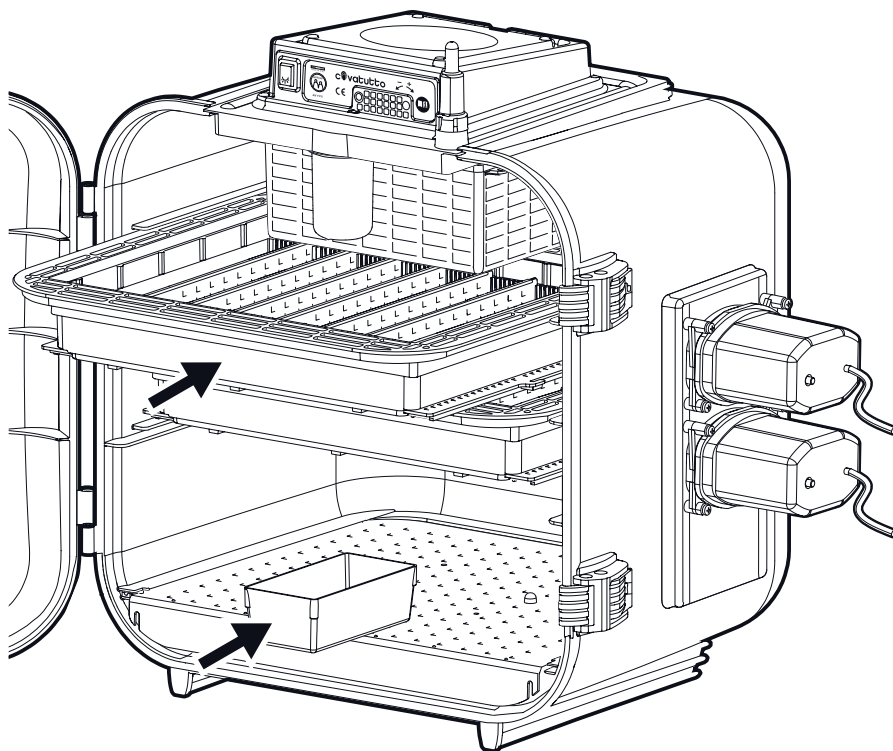


5 Aparafusar o disco (h) no tirante (e) após ter colocado a porca hexagonal (k).

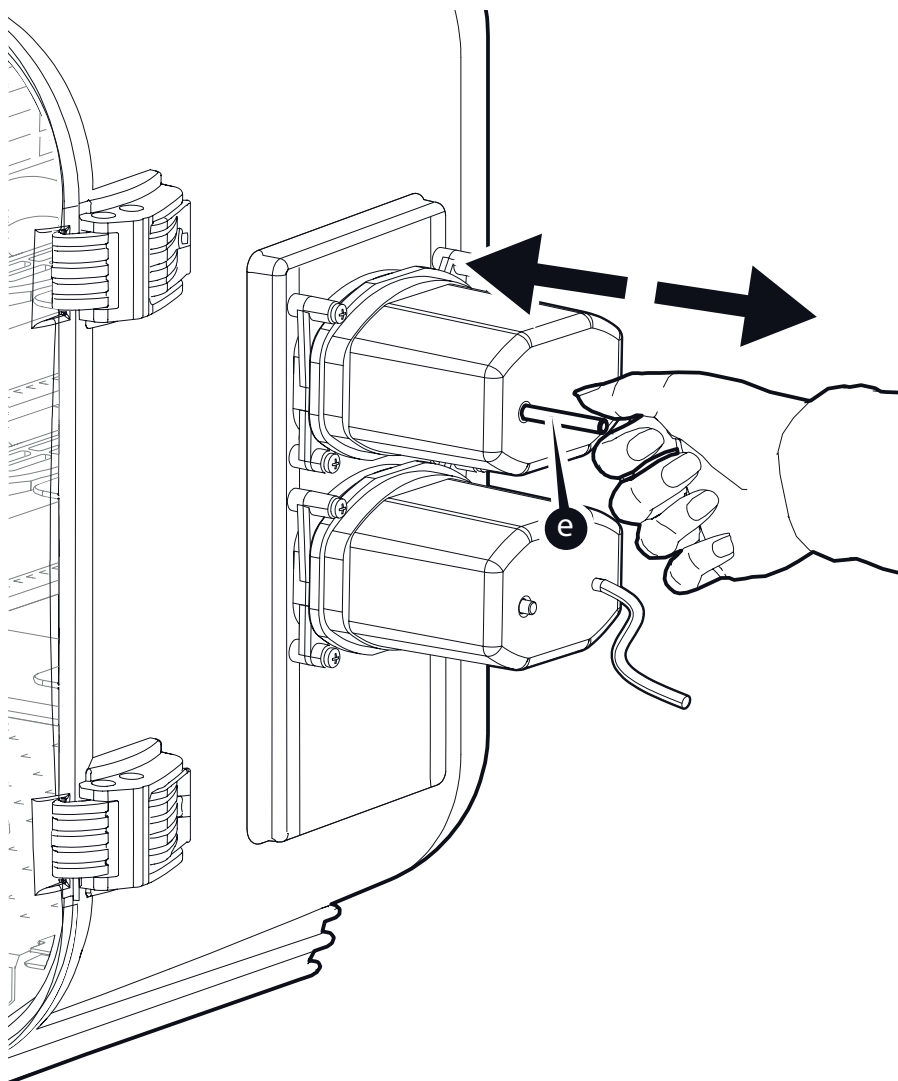


6 Engatar o fundo deslizante (z) da gaveta porta-ovos no disco (h) do tirante.





7 Remontar a chocadeira para o uso.



8 Realizar um teste de funcionamento do vira-ovos antes da incubação.

ADVERTÊNCIAS

Após ter aplicado o vira-ovos automático na chocadeira antes de ligar a tomada na rede de alimentação e ativar o funcionamento, é importante puxar de forma leve com a mão do lado externo o tirante (e) para frente e para trás para verificar que tenha um pouquinho de jogo, para que resulte estar livre e não bloqueado na sua sede. No caso em que o tirante oponha resistência, reposicionar o vira-ovos acompanhando com atenção as instruções. O funcionamento correto do vira-ovos automático pode ser verificado observando o deslocamento do tirante (e) em relação ao aparelho: de fato, este fica na mesma posição mais ou menos a cada duas horas.

ADVERTÊNCIAS

Se aconselha guardar o vira-ovos manual em dotação: poderá ser utilizado na eventualidade que aconteça um maufuncionamento do vira-ovos automático.



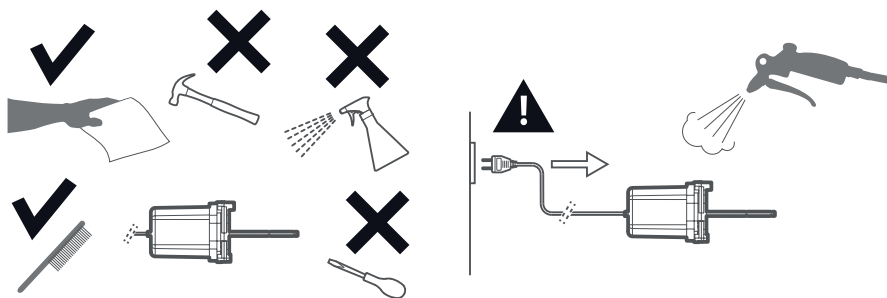
Covatutto 24eco, Covatutto 24/54 Analógica/Digitale, Covatutto 20.



Covatutto 108/162 Analógica/Digitale, Covatutto 20+20 / 40 / 120.

MANUTENÇÃO E LIMPEZA

A manutenção deve ser limitada aos normais controlos periódicos dos componentes em movimento e do cabo de alimentação, para verificar uma eventual danificação ou desgaste.

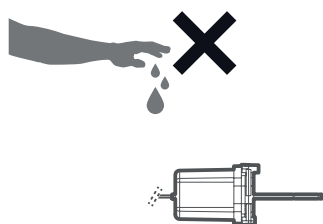


No final de uma incubação é necessário limpar a incubadora com um pano húmido ou com uma escova, sem usar ferramentas ou líquidos.

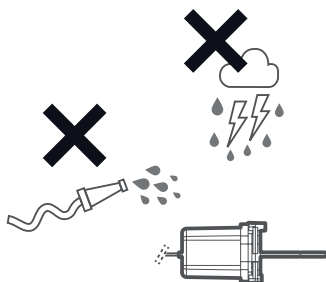
É possível tirar a poeira, com um jato de água não violento, lembrando que, antes de efetuar qualquer operação, é necessário desligar a tomada da ficha.

NORMAS DE SEGURANÇA

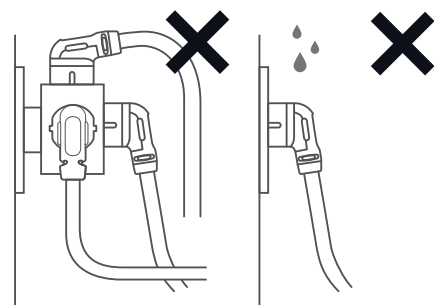
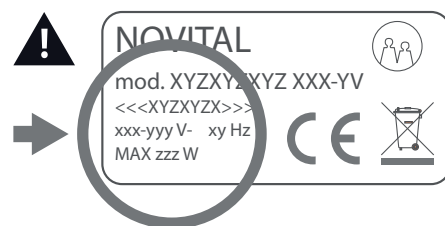
- Usar o aparelho só para o propósito ao qual foi destinado. Outras utilizações diferentes daquilo que foi indicado nestas instruções devem ser consideradas perigosas e a firma fabricante declina toda e qualquer responsabilidade por eventuais prejuízos à pessoas, animais ou coisas, devido à falta de observação destas normas.
- Verificar os dados marcados na placa informativa do aparelho e verificar que a tensão nominal da rede elétrica e a potência disponíveis estejam apropriadas ao seu funcionamento.
- Tire o aparelho da embalagem e controle que esteja intacto. Antes da montagem verifique que todas as partes sejam bem fixadas e na posição correcta.



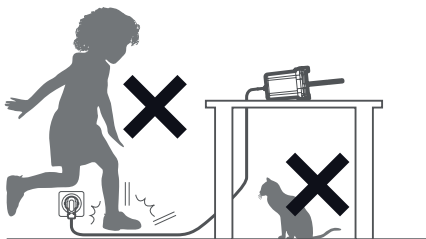
Sendo este um aparelho elétrico, não deve ser utilizado com as mãos molhadas ou com os pés descalços.



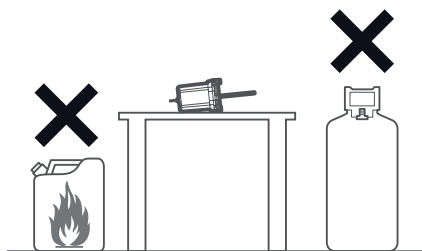
O aparelho deve ser utilizado só em ambientes fechados. O eventual contato com um jato de água ou intempérie pode causar falhas elétricas.



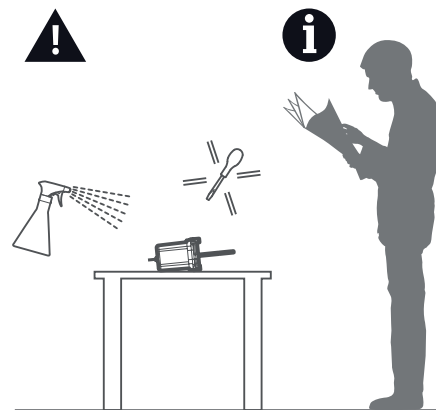
Evitar o uso não apropriado de cabos de extensão. Manter as ligações em ambiente seco.



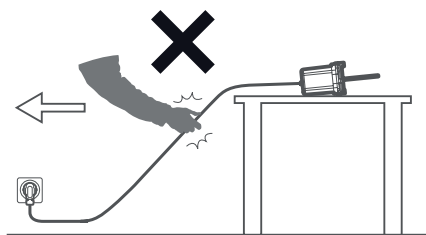
Evitar que o cabo de alimentação fique danificado ou esmagado. Proteger os choques, cantos, partes que cortam ou em movimento. Durante o uso, as crianças, menores, inaptos e/ou animais não podem ter acesso.



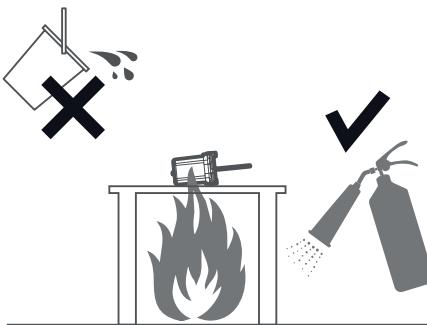
O aparelho não deve ser absolutamente utilizado em ambientes com riscos, onde possa ser possível a saturação com gases inflamáveis ou possa entrar em contato com líquidos inflamáveis.



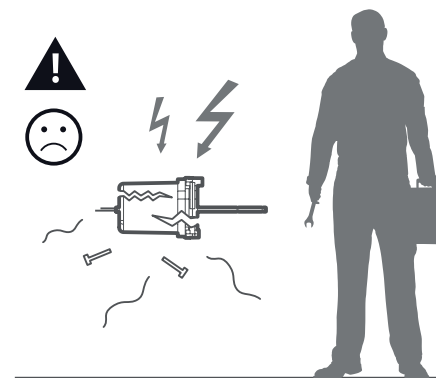
A limpeza ou a manutenção do aparelho deve ser executada de acordo com as normas indicadas no parágrafo "MANUTENÇÃO E LIMPEZA".



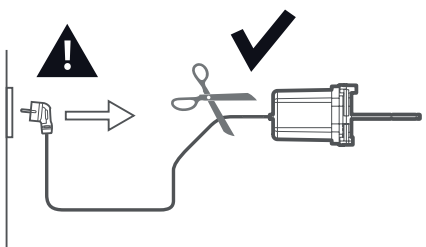
Não mudar de lugar o aparelho puxando o cabo de alimentação. Desligar sempre a tomada da rede antes de qualquer manutenção.



Sendo este um aparelho elétrico, no caso de incêndio, intervir utilizando apenas extintores de pó (NUNCA utilizar água: risco de fulguração).



No caso em que o aparelho estiver danificado ou não funcionar no seu todo, não utilizá-lo.



No caso em que o aparelho esteja fora do serviço, antes de tudo, desligar a tomada da rede elétrica. Torná-lo inoperacional cortando o cabo de alimentação o mais perto possível do ponto de engate ao aparelho. Eliminar o aparelho nas estruturas apropriadas.



As reparações eventuais (incluída a substituição do cabo de alimentação, se estiver estragado) deverão ser executadas pelo fabricante ou por pessoal técnico qualificado.



Evitar deixar no ambiente as partes da embalagem bem como do aparelho, não deixá-las ao alcance das crianças, menores, inaptos ou animais.



A firma fabricante declina toda e qualquer responsabilidade por eventuais prejuízos à pessoas, animais ou coisas, devidos à falta de observância destas normas.

EXCLUSÃO DE RESPONSABILIDADE

Depois de atualizações, modificações e/ou inovações tecnológicas, uma parte das instruções, das especificações e das imagens incluídas

nesta documentação poderão ser diferentes. Os elementos aí descritos devem ser considerados só como exemplos e poderão não ser aplicáveis

ao seu caso específico. Não é possível obter direitos legais ou reivindicações pela descrição efetuada neste manual.

INFORMAÇÕES PARA OS UTILIZADORES



• De acordo com a actuação das Directrizes 2002/95/CE, 2002/96/CE e 2003/108/CE, a respeito da diminuição do uso de substâncias perigosas nos equipamentos elétricos e eletrónicos e também da eliminação dos resíduos, o símbolo do lixo cruzado, aqui mostrado e marcado no aparelho informa que o produto quando chegar ao fim da sua vida útil deve ser recolhido separadamente dos outros resíduos.

• O utilizador deverá então, entregar o aparelho que chegou ao fim da sua vida útil nos centros de recolha apropriados diferenciado dos resíduos eletrónicos e eletrotécnicos, ou devolvido ao revendedor no momento da compra de um novo aparelho do mesmo tipo, na quantia de um por um.

• A recolha diferenciada adequada para mandar depois o aparelho eliminado à reciclagem, ao tratamento e à eliminação compatível com o ambiente, contribui para evitar possíveis efeitos negativos sobre o

ambiente e a saúde, e facilita a reciclagem dos materiais de composição do aparelho.

- A eliminação não autorizada pelo utilizador determina a aplicação das multas administrativas previstas pelas leis em vigor.
- As informações a respeito do procedimento correto dos sistemas de recolha disponíveis deverão ser pedidas ao Serviço Local de Eliminação de Resíduos, ou na loja de compra.

RESOLUÇÃO PROBLEMAS

Problema	Causa	Soluções
O vira-ovos não está funcionando.	Controlar que a montagem tenha sido executada corretamente, controlar que o engate a parafuso ou a disco do vira-ovos esteja no alojamento correspondente.	<ul style="list-style-type: none"> • Desligar o aparelho da rede de alimentação, realizar um teste de funcionamento manual, puxando de forma leve com a mão do lado externo o tirante para frente e para trás, para verificar que tenha um pouquinho de jogo. • Observar o deslocamento do tirante em relação ao aparelho, que irá ficar na mesma posição mais ou menos a cada duas horas; o movimento é muito lento, se aconselha fazer um sinal com um marcador indelével para ter uma referência. • Desligar a máquina e entrar em contato com Novital ou com um Centro de Assistência autorizado.

CERTIFICADO DE GARANTIA

NOVITAL (produtor) garante que o produto, ou os produtos, objecto desta garantia estão em conformidade com as provisões das Directivas Comunitárias Europeas e com o Código Civil Italiano, por isso se considera válida na Itália e nos Países da União Europeia.

NOVITAL estende a validade desta garantia a todos os Países fora da União Europeia, salvo as condições específicas previstas pelas leis daqueles Países, que o Importador deverá comunicar preventivamente a NOVITAL; será facultade da NOVITAL decidir e concordar a eventual e apropriada mudança.

A garantia é válida para o prazo previsto pelas leis vigentes e a partir da data da entrega do produto, acompanhada do respectivo documento de compra (talão da caixa, factura ou nota fiscal de compra). No caso em que em cima do documento de compra não seja indicado o nome do produto, o vendedor deverá preencher o presente CERTIFICADO DE GARANTIA, pondo o carimbo, assinatura, a data da entrega e, se em cima do Certificado estejam mais produtos, barre o produto objecto da garantia mesma.

O consumidor tem que exercer preventivamente os seus direitos através do vendedor do produto, a quem esta garantia se estende segundo a lei.

O documento de compra e, se necessário o CERTIFICADO DE GARANTIA também para identificar o produto, têm que ser providos ao importador, ou então a NOVITAL todas as vezes que uma intervenção esteja necessária.

Qualquer defeito do produto tem que ser declarado ao importador, ou a NOVITAL em todo o caso dentro de dois meses da descoberta do defeito mesmo.

O produto deverá ser entregue - inteiro e não só o componente que se considera defeituoso, com a autorização escrita pela NOVITAL - ao importador ou ao produtor ou uma outra Empresa autorizada pela NOVITAL, por conta e risco do cliente e à custa do cliente mesmo, através dum meio de transporte preventivamente autorizado pela NOVITAL. Se o produto, a juízo incontestável do produtor, devesse apresentar um defeito original de matéria ou mão-de-obra, ou em todo o caso coberto pela garantia segundo a lei vigente, o aparelho vai ser reparado ou substituído pelo produtor supracitado, pelo importador ou pela Empresa autorizada.

Está claro que, em todo o caso, nenhum reembolso será previsto em caso de falta de defeito do produto; o produtor reserva-se pelo contrário a facultade de debitar ao cliente os custos pagados, em próprio ou através do importador ou da empresa autorizada, para o pedido da intervenção em garantia por falta das condições.

NOVITAL reserva-se o direito de aplicar à própria discricção a intervenção mais apropriada prevista pela regulação vigente e aplicável em caso de defeito reconhecido do produto, entre as quais a substituição do produto em lugar da resolução do acordo. Estabelecido o que foi antes explicado, NOVITAL, produtor do aparelho e proprietário da marca de fábrica, opõe-se e, contudo, não autoriza a comercialização nos Países do Espaço Económico Europeu dos aparelhos e dos seus produtos comercializados fora destes.

A garantia não cobre:

- a) Os produtos sem uma comprovada data de entrega e/ou o tipo de produto objecto da garantia como foi antes especificado.
- b) Danos causados pelo transporte (arranhões, trincas, quebras e semelhantes)
- c) Entregas com um meio não preventivamente autorizado pela NOVITAL.
- d) Danos causados por falta de observância das INSTRUÇÕES DE EMPREGO, DUM USO DIVERSO para a montagem ou instalação, por uma incorrecta instalação do aparelho ou por defeitos resultantes duma insuficiência ou inadequação da rede eléctrica ou outras redes, ou resultantes de condições do ambiente, clima ou dum outro tipo ou causados pelo uso do aparelho por menores ou pessoas absolutamente não apropriadas ao emprego ou à manipulação do produto mesmo. Todavia é claro que NOVITAL, o importador ou a Empresa autorizada não executam, em nenhum caso, a instalação ou montagem do produto.
- e) Defeitos decorrentes de negligência, do uso diverso do especificado no Manual do Usuário ou de experiência comum, incapacidade do uso, modificações ou reparações realizadas por pessoas não autorizadas pelo produtor, instalação de acessórios não originais ou uso do produto com objectivos diferentes ou claramente incompatíveis com aqueles do seu uso original.
- f) Partes em vidro, lâmpadas, termómetros e todos os eventuais acessórios, salvo o que é previsto pelas regulações para a proteção do consumidor se aplicáveis.
- g) Todas as partes que NOVITAL vai considera objecto à normal deterioração de uso.
- h) A instalação, a regulação dos aparelhos, as consultas, as verificações não justificadas e a manutenção ordinária e extraordinária.
- i) Consultas, verificações e avaliações ou outras actividades não autorizadas pela NOVITAL.
- j) Os danos indiretos por causa da perda de material resultante do defeito do produto, como, por exemplo ovos introduzidos ou de introduzir nas incubadoras, ou outros danos a coisas e/ou pessoas e/ou animais.

O prazo para executar a reparação ou substituição das partes será limitado em relação à exigências de organização do produtor, importador ou da eventual Empresa responsável da assistência, também tomando em conta os meios de transporte e/ou entrega que vão ser utilizados. As reparações que vão ser executadas sob a garantia não estendem ou renovam a garantia mesma.

Os componentes que NOVITAL (direitamente ou através do importador ou da empresa autorizada) vai decidir de substituir sob a garantia, vão se tornar de sua propriedade. Se lembram as regulações do Código Civil para a proteção do consumidor, que têm que ser consideradas em todo o caso efectivas - só onde aplicáveis - independentemente das outras provisões incluídas nesta garantia.

NÃO HÁ ALGUMA GARANTIA ADICIONAL EXPLÍCITA OU IMPLÍCITA.

Para qualquer litígio é competente o tribunal de BUSTO ARSIZIO - Itália.

PRODUTO

DATA DE ENTREGA

CARIMBO E ASSINATURA DO REVENDEDOR

ΟΔΗΓΙΕΣ ΑΥΤΟΜΑΤΗΣ ΣΥΣΚΕΥΗΣ ΠΕΡΙΣΤΡΟΦΗΣ ΑΥΓΩΝ

ΟΔΗΓΙΕΣ ΧΡΗΣΗΣ ΚΑΙ ΣΥΝΤΗΡΗΣΗΣ

ΓΕΝΙΚΕΣ ΠΛΗΡΟΦΟΡΙΕΣ

Η αυτόματη συσκευή περιστροφής αυγών είναι ένα εργαλείο το οποίο προσομοιώνει μηχανικά τη φυσική κίνηση του ζώου κατά τη φάση της επώασης.

Χάρη στην αυτόματη συσκευή περιστροφής, η περιστροφή των αυγών είναι συνεχόμενα και τακτικά, η οριζόντια κίνηση που έχει τοποθετηθεί στον πάτο του εκκολαπτηρίου επιτρέπει την απαλή κίνηση κατά την περιστροφή και αποφεύγει τις προσκρούσεις που ενδέχεται να σημειωθούν κατά τη χειροκίνητη εργασία και να επηρεάσουν αρνητικά την εκκόλαψη. Η περιστροφή είναι απαραίτητη ώστε να αποφευχθεί η πρόσφυση του εμβρύου στις μεμβράνες του κελύφους.

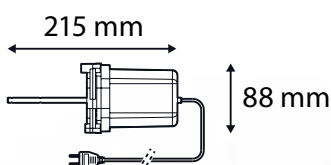
Αυτό το απλό και αποτελεσματικό εργαλείο, μπορεί να χρησιμοποιηθεί σε όλα τα εκκολαπτήρια Novital (ανεξάρτητα από το έτος παραγωγής) όπου έχει προληφθεί η χειροκίνητη συσκευή ή όπου έχουν διαμορφωθεί για την εφαρμογή αυτή.

Για την εφαρμογή της αυτόματης συσκευής, αρκεί να ακολουθήσετε τις παρακάτω οδηγίες.

ΓΕΝΙΚΕΣ ΠΛΗΡΟΦΟΡΙΕΣ

Girauova automatico

COD. ART. 1794A4000



c@vatutto 24^{ECO}

c@vatutto 24 Analogica / Digitale

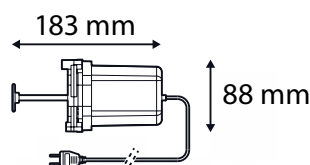
c@vatutto 54 Analogica / Digitale

Προηγούμενα μοντέλα

c@vatutto 20

Girauova automatico

COD. ART. 1796A4000



c@vatutto 108 Analogica / Digitale

c@vatutto 162 Analogica / Digitale

Προηγούμενα μοντέλα

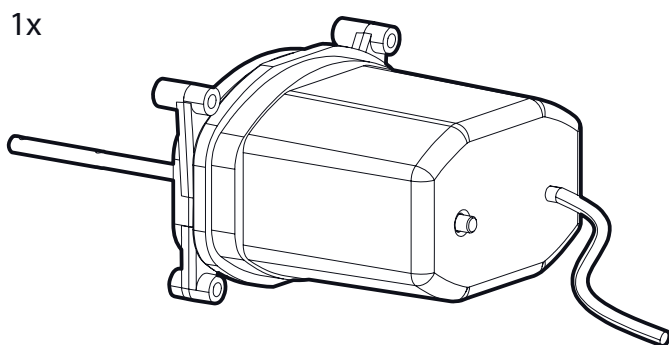
c@vatutto 20+20

c@vatutto 40

c@vatutto 120

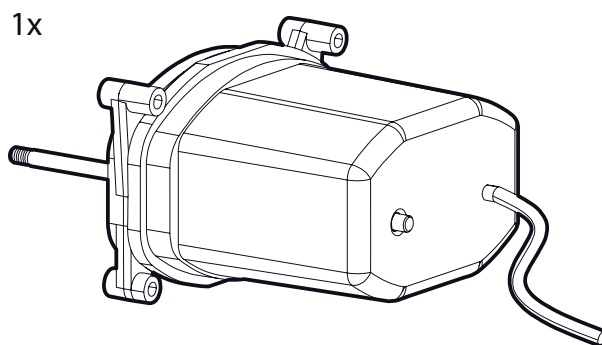
Girauova automatico

COD. ART. 1794A4000



Girauova automatico

COD. ART. 1796A4000

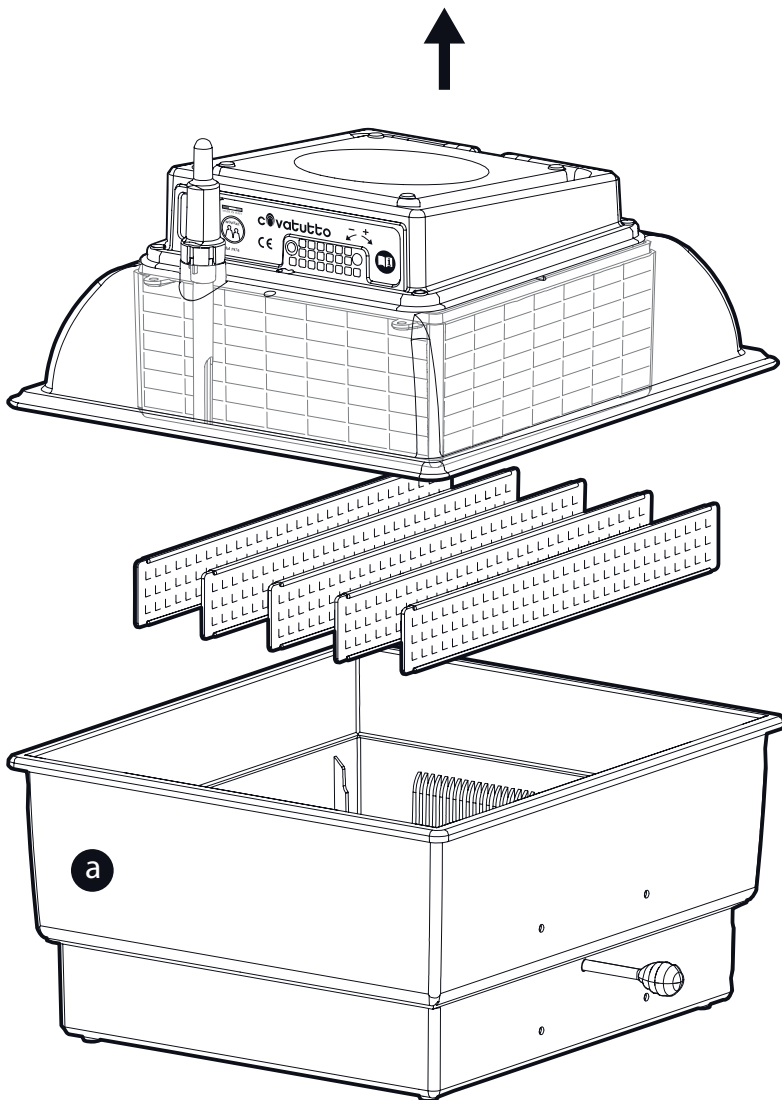


* Πρέπει να χρησιμοποιείται μόνο 24εσο

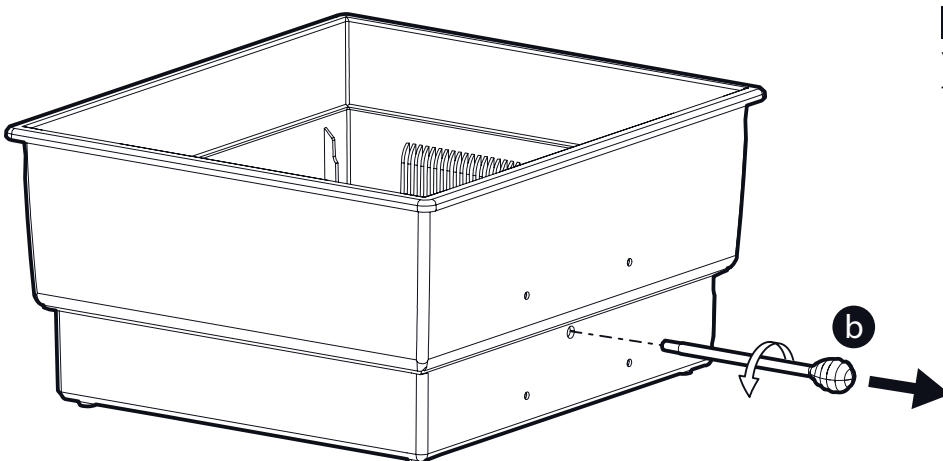
** Πρέπει να χρησιμοποιείται μόνο 40

ΤΡΟΠΟΣ ΧΡΗΣΗΣ

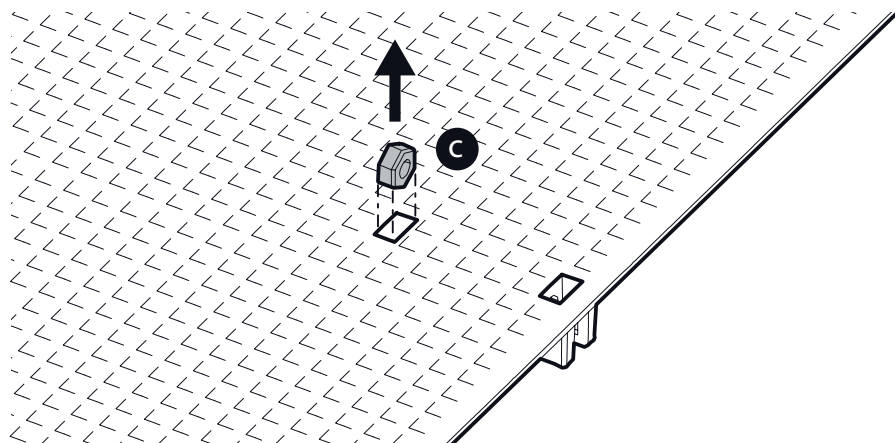
Girauova 24eco



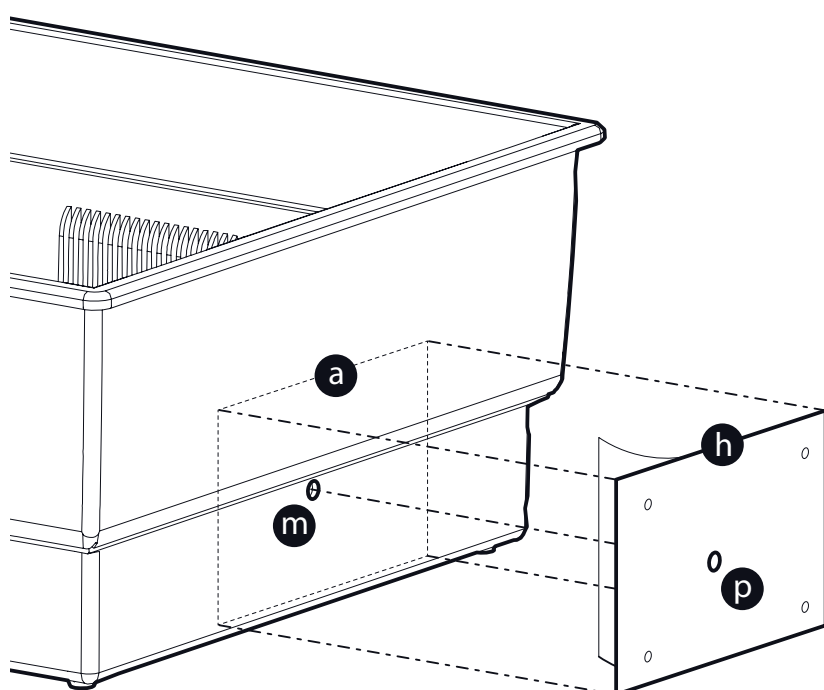
1 Αφαιρέστε τη συσκευή περιστροφής και όλα τα εξαρτήματα από τη συσκευασία και βεβαιωθείτε ότι είναι ανέπαφα. Χωρίστε το στοιχείο (a) από τα τμήματα που συνθέτουν το εκκολαπτήριο και εμποδίζουν (πχ. άνω πλαίσιο, διαχωριστές).



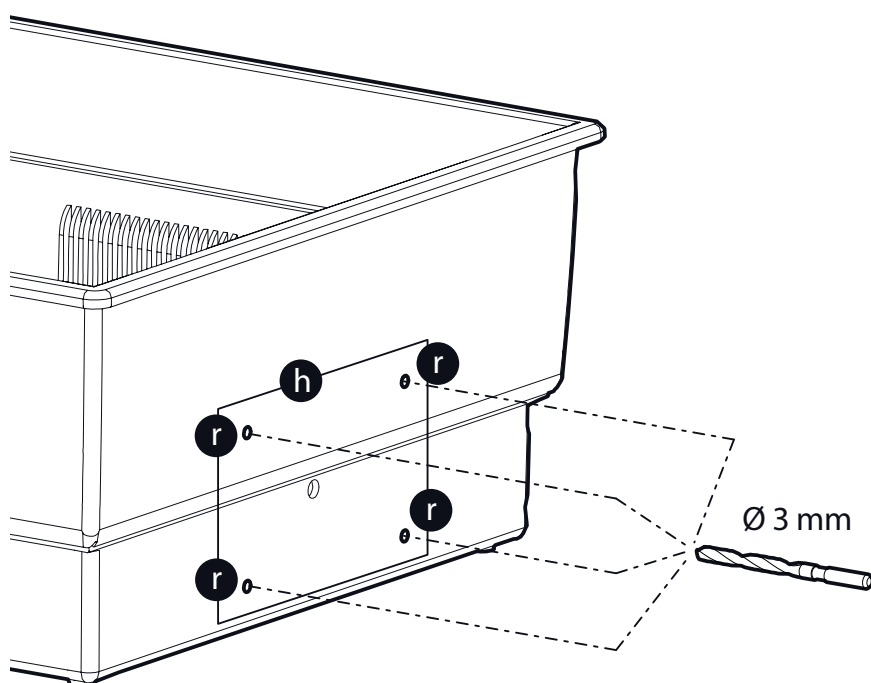
2 Αφαιρέστε τον εντάτηρα (b) για να περιστρέψετε χειροκίνητα τα αυγά.



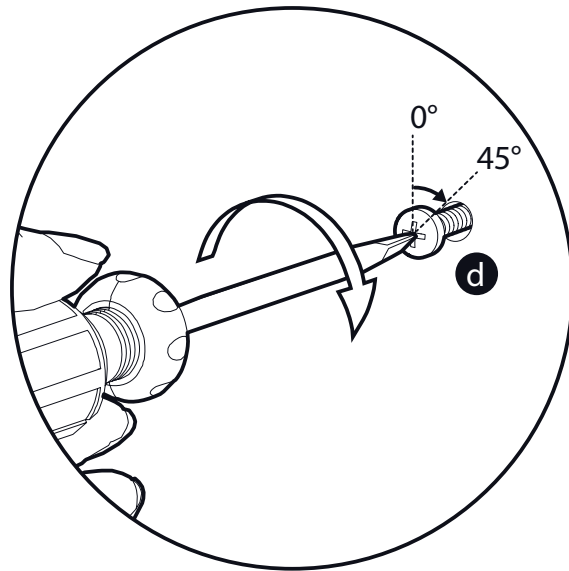
3 Αφαιρέστε το παξιμάδι (c) που βρίσκονται μέσα στο δοχείο.



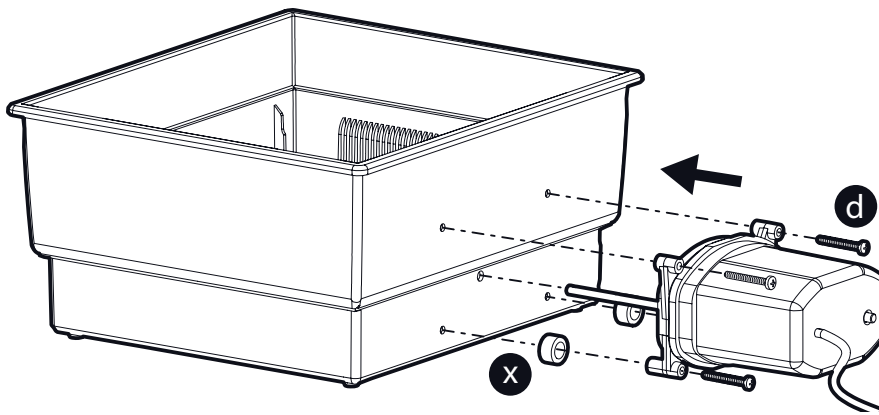
4 Αν το εκκολαπτήριο δεν έχει προδιάταξη για την εγκατάσταση της αυτόματης συσκευής, συνεχίστε κανονικά με τις οδηγίες, διαφορετικά περάστε στο σημείο 7. Αν δεν υπάρχουν οι ενδείξεις στο στοιχείο, αφαιρέστε το προστατευτικό του αυτοκόλλητου από το αλφάδι για το τρύπημα (h). Τοποθετήστε το αλφάδι κεντραρίζοντας την οπή (p) με την οπή (m) του χειροκίνητου εντατήρα στο στοιχείο, διατηρώντας το προφίλ του αλφαδιού (h) παράλληλα στο προφίλ του στοιχείου (a) και κολλήστε το αλφάδι (h).



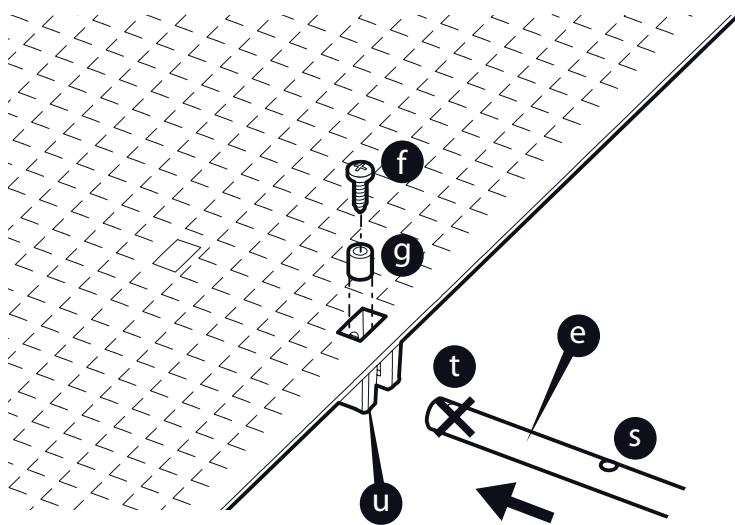
5 Τρυπήστε το στοιχείο στα τέσσερα σημεία (r) με έναν δρέπανο με διάμετρο τρυπανιού 3 mm. Αφαιρέστε το αλφάδι (h).



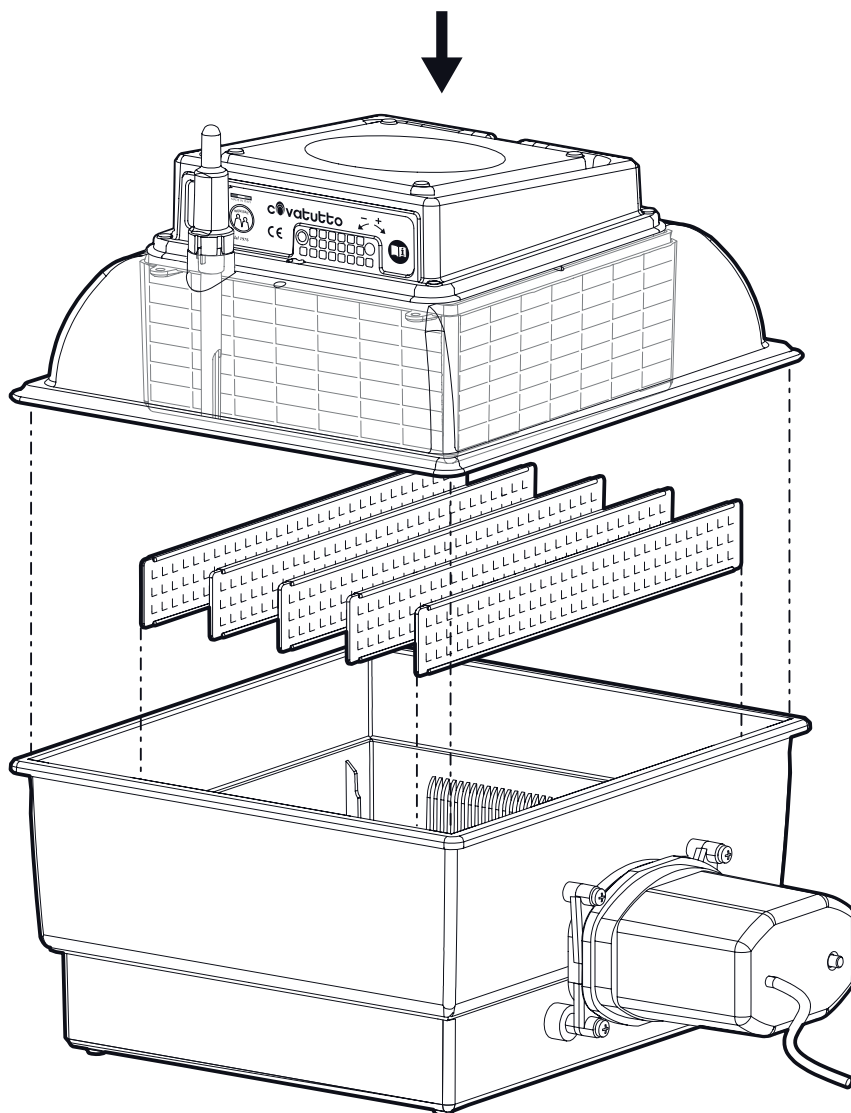
6 Συναρμολογήστε και μπλοκάρτε κατάλληλα όλα τα μέρη με τα εξαρτήματα και βεβαιωθείτε ότι έχετε σφίξει τις τέσσερις βίδες αυτοκοχλιοτόμησης (d) περιστρέφοντας τες, από τη στιγμή που η συσκευή θα αρχίσει να σταθεροποιείται στο τοίχωμα του στοιχείου του εκκολαπτηρίου, για ακόμη 45° ώστε να αποφύγετε βλάβη στη βίδα ή το σπείρωμα.



7 Δέστε τον πάτο του εντατήρα (e) (από τον γάντζο που δημιουργείται) βιδώνοντας τη βίδα (f) με τον αποστάτη (g) στην οπή (s) και αποφεύγοντας ρητά την οπή (t) στην εξωτερική θέση (u).



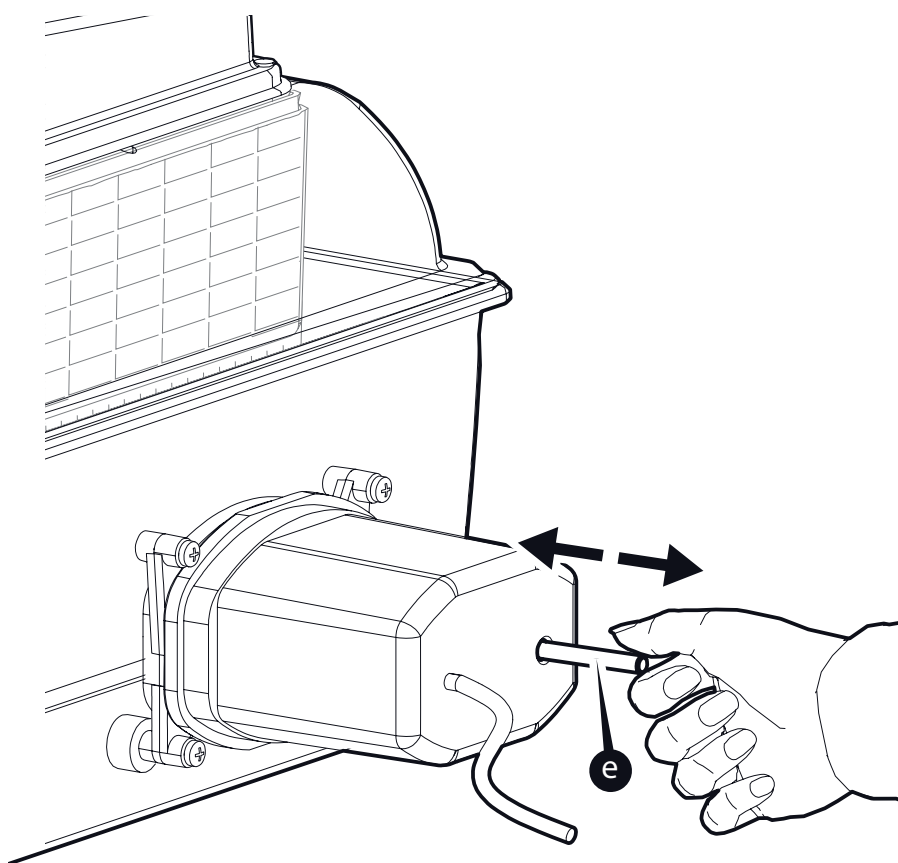
8 Συναρμολογήστε το εκκολλαπτήριο για τη χρήση.

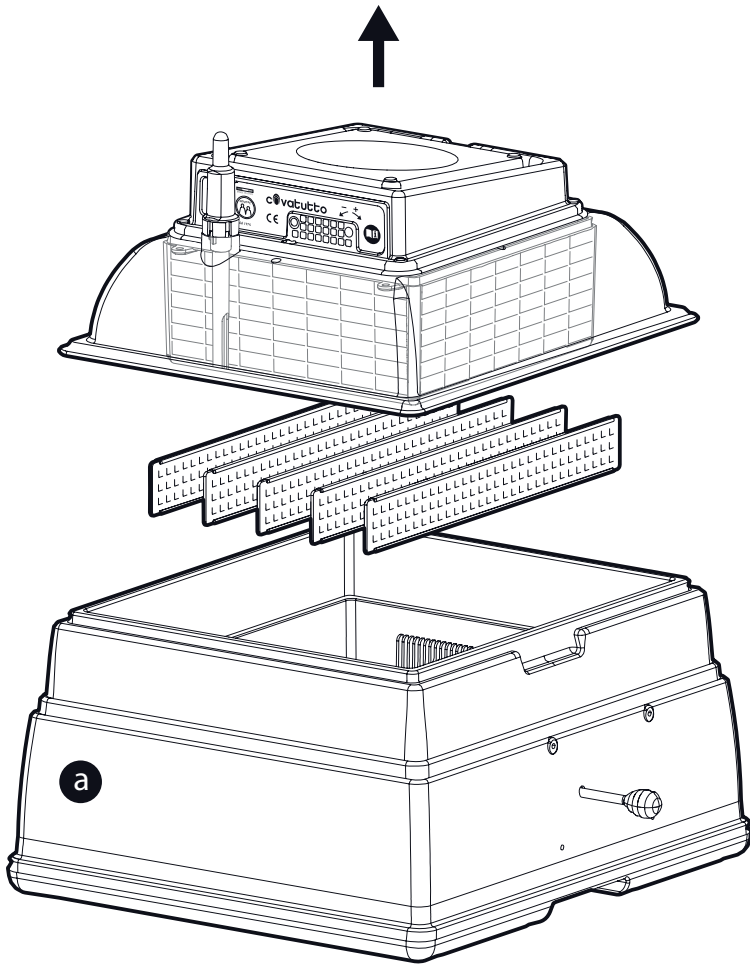


9 Δοκιμάστε τη λειτουργία της συσκευής πριν την εκκόλαψη των αυγών.

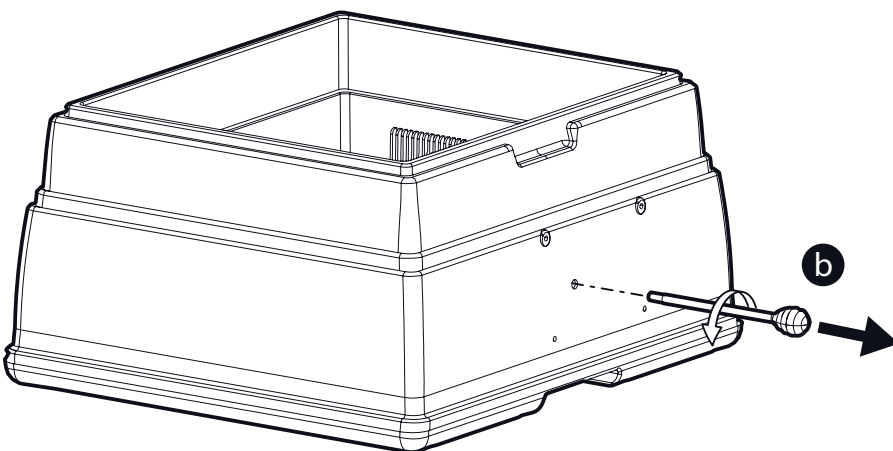
ΠΡΟΕΙΔΟΠΟΙΗΣΕΙΣ

Αφού τοποθετήσετε την αυτόματη συσκευή περιστροφής στο εκκολλαπτήριο, πριν βάλετε την πρίζα και ενεργοποιήσετε τη λειτουργία, είναι σημαντικό να κινήσετε ελαφρά και με το χέρι από το εξωτερικό τον εντατήρα (e) εμπρός και πίσω για να βεβαιωθείτε ότι έχει ελαφρύ περιθώριο και να είναι ελεύθερο και όχι μπλοκαρισμένο στη θέση του. Αν ο εντατήρας εμφανίσει αντίσταση, ξανατοποθετήστε τα αυγά ακολουθώντας προσεκτικά τις οδηγίες. Η σωστή λειτουργία της αυτόματης συσκευής μπορεί να επαληθευτεί παρατηρώντας την μετακίνηση του εντατήρα (e) σε σχέση με τη συσκευή: δηλαδή θα πρέπει να βρίσκεται στην ίδια θέση κάθε δύο ώρες περίπου.

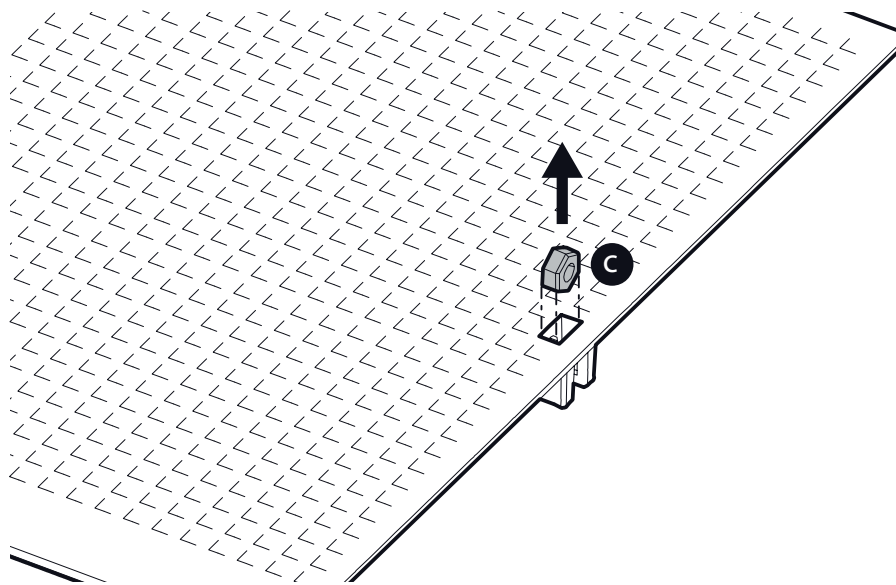




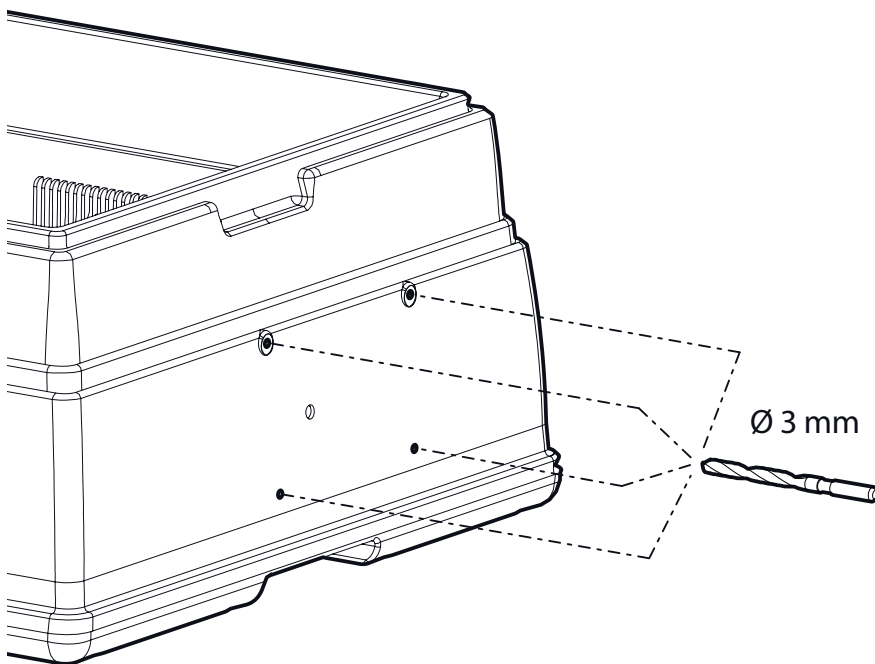
1 Αφαιρέστε τη συσκευή περιστροφής και όλα τα εξαρτήματα από τη συσκευασία και βεβαιωθείτε ότι είναι ανέπαφα. Χωρίστε το στοιχείο (a) από τα τμήματα που συνθέτουν το εκκολαπτήριο και εμποδίζουν (πχ. άνω πλαίσιο, διαχωριστές).



2 Αφαιρέστε τον εντατήρα (b) για να περιστρέψετε χειροκίνητα τα αυγά.

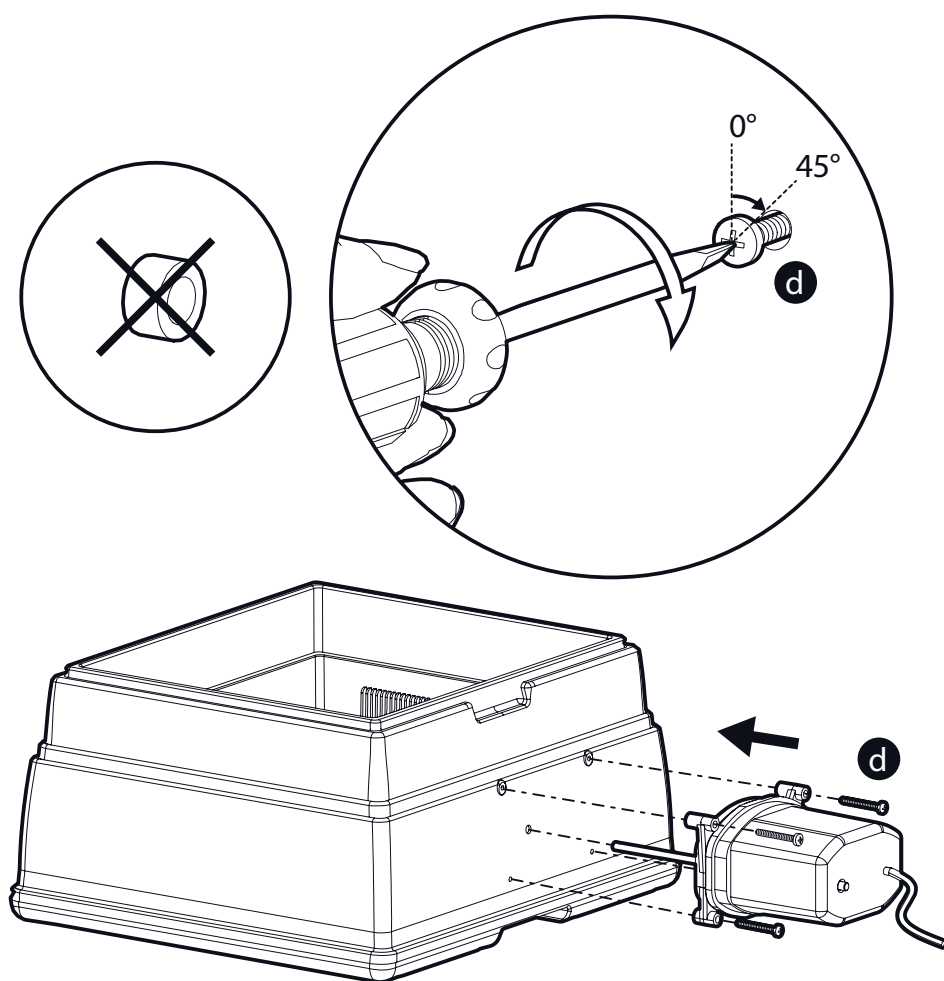


3 Αφαιρέστε το παξιμάδι (c) που βρίσκονται μέσα στο δοχείο.

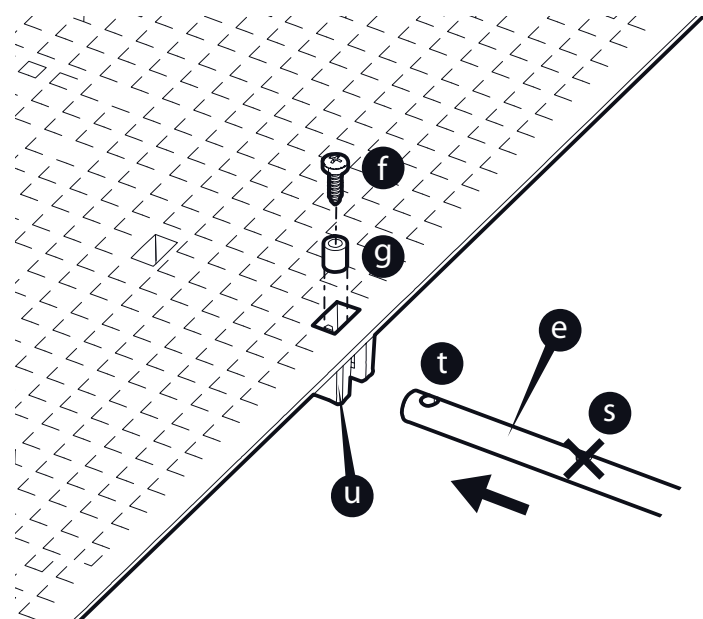


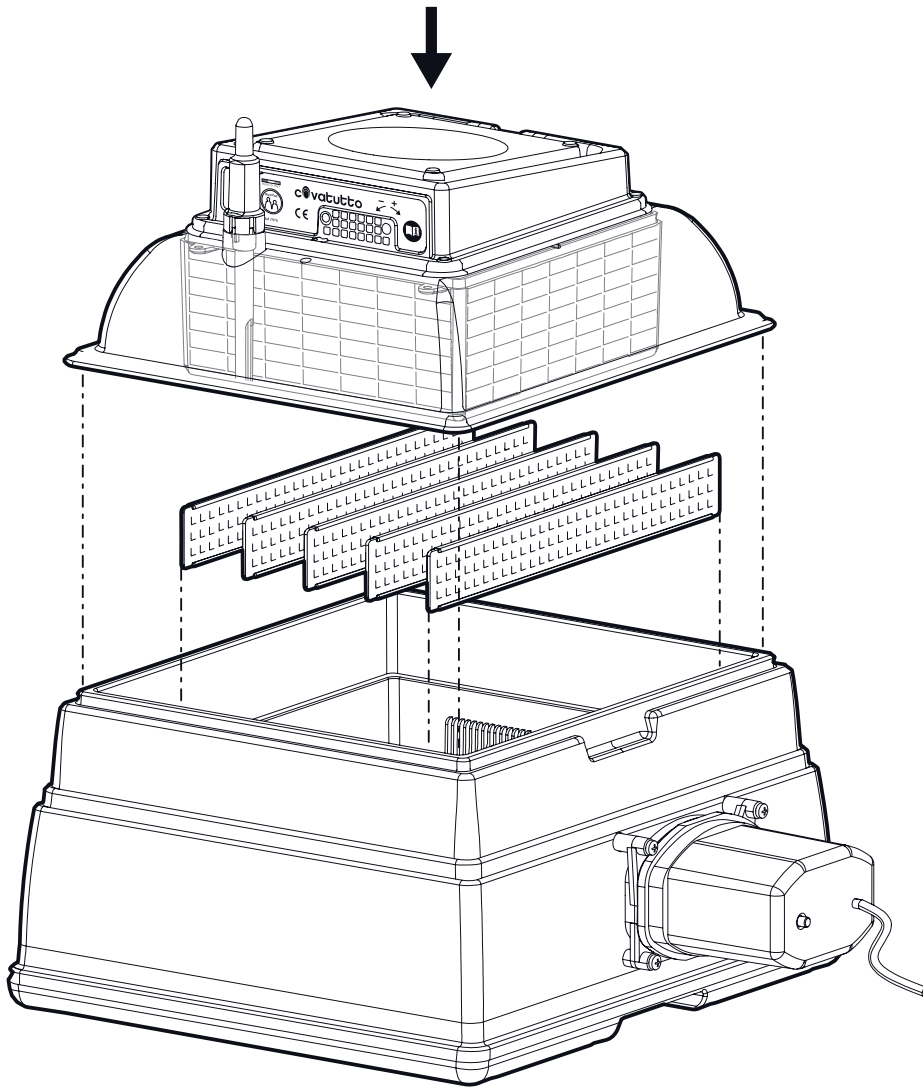
4 Αν το εκκολαπτήριο δεν έχει προδιάταξη για την εγκατάσταση αυτόματης συσκευής, συνεχίστε κανονικά με τις οδηγίες, διαφορετικά περάστε στο σημείο 5. Με δρέπανο και μύτη διαμέτρου 3 mm κεντράρετε τα τέσσερα ίχνη επί του στοιχείου και τρυπήστε σε βάθος περίπου 10 mm.

5 Συναρμολογήστε και μπλοκάρτε κατάλληλα όλα τα μέρη με τα εξαρτήματα και βεβαιωθείτε ότι έχετε σφίξει τις τέσσερις βίδες αυτοκοχλιοτόμησης (d) περιστρέφοντας τες, από τη στιγμή που η συσκευή θα αρχίσει να σταθεροποιείται στο τοίχωμα του στοιχείου του εκκολαπτηρίου, για ακόμη 45° ώστε να αποφύγετε βλάβη στη βίδα ή το σπείρωμα.

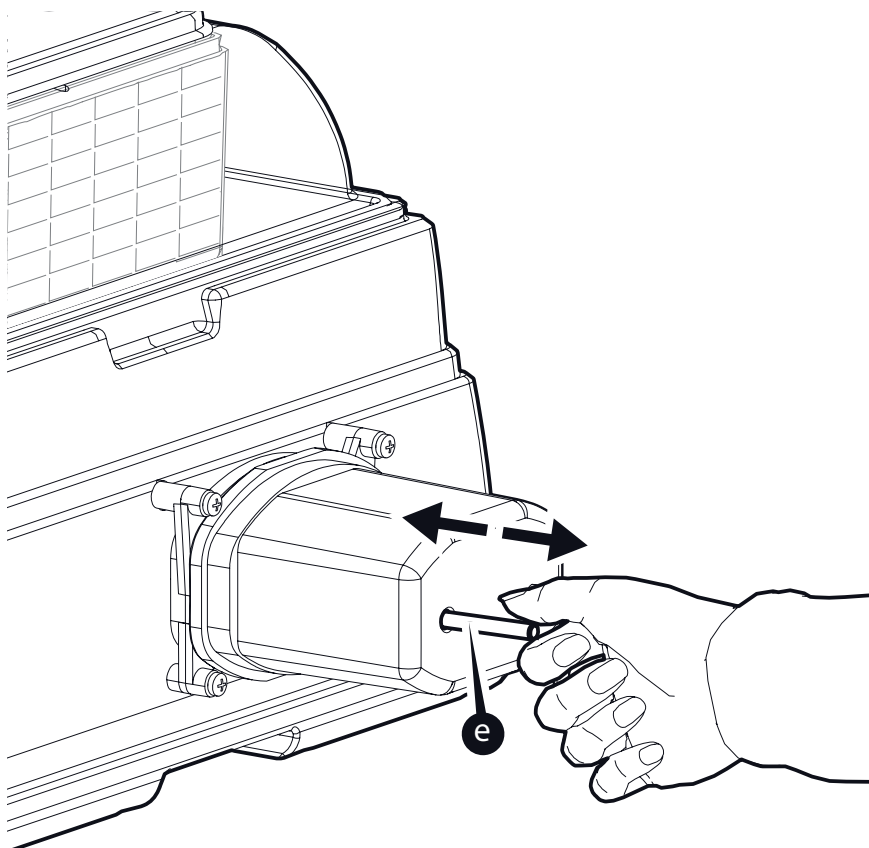


6 Δέστε τον πάτο του εντατήρα (e) (από τον γάντζο που δημιουργείται) βιδώνοντας τη βίδα (f) με τον αποστάτη (g) στην οπή (t) και αποφεύγοντας ρητά την οπή (s) στην εξωτερική θέση (u).





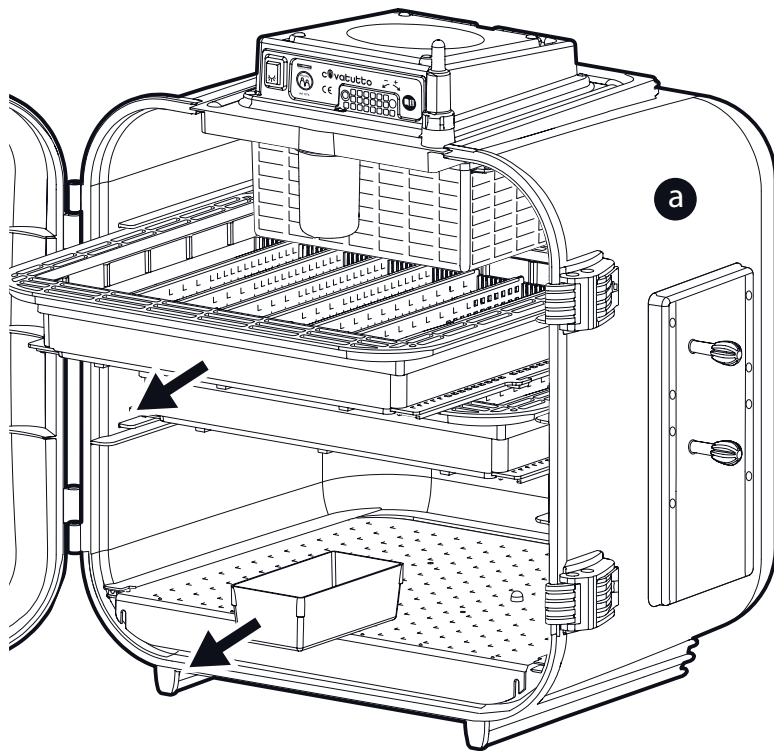
7 Συναρμολογήστε το εκκολλατήριο για τη χρήση.



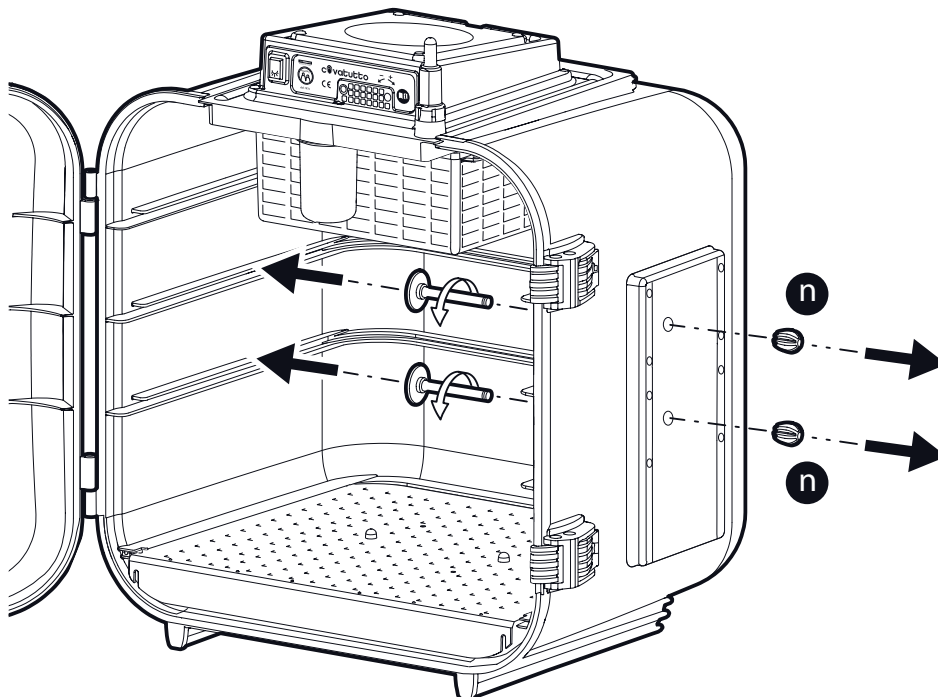
8 Δοκιμάστε τη λειτουργία της συσκευής πριν την εκκόλαψη των αυγών.

ΠΡΟΕΙΔΟΠΟΙΗΣΕΙΣ

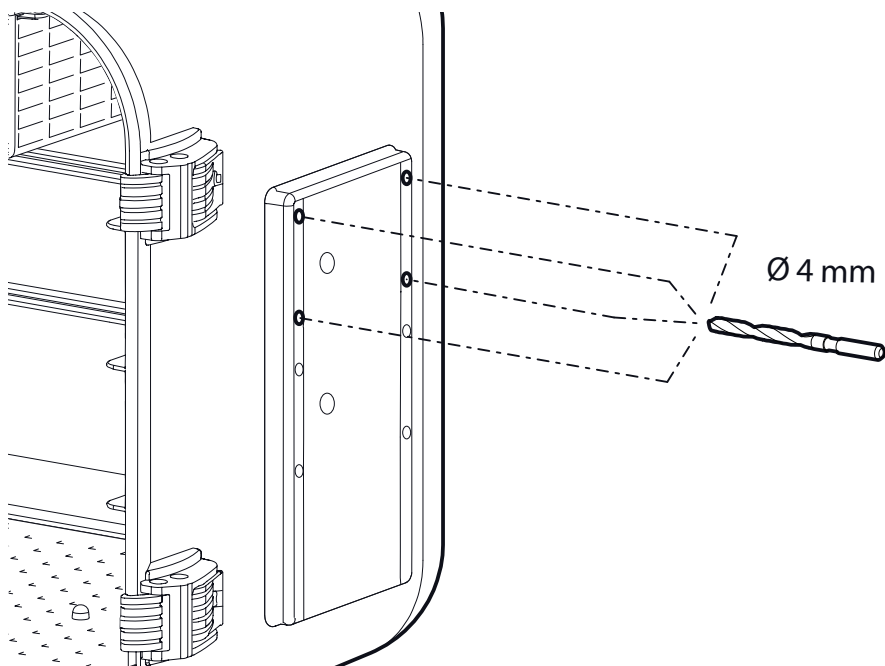
Αφού τοποθετήσετε την αυτόματη συσκευή περιστροφής στο εκκολλατήριο, πριν βάλετε την πρίζα και ενεργοποιήσετε τη λειτουργία, είναι σημαντικό να κινήσετε ελαφρά και με το χέρι από το εξωτερικό τον εντατήρα (e) εμπρός και πίσω για να βεβαιωθείτε ότι έχει ελαφρύ περιθώριο και να είναι ελεύθερο και όχι μπλοκαρισμένο στη θέση του. Αν ο εντατήρας εμφανίσει αντίσταση, ξανατοποθετήστε τα αυγά ακολουθώντας προσεκτικά τις οδηγίες. Η σωστή λειτουργία της αυτόματης συσκευής μπορεί να επαληθευτεί παρατηρώντας την μετακίνηση του εντατήρα (e) σε σχέση με τη συσκευή: δηλαδή θα πρέπει να βρίσκεται στην ίδια θέση κάθε δύο ώρες περίπου.



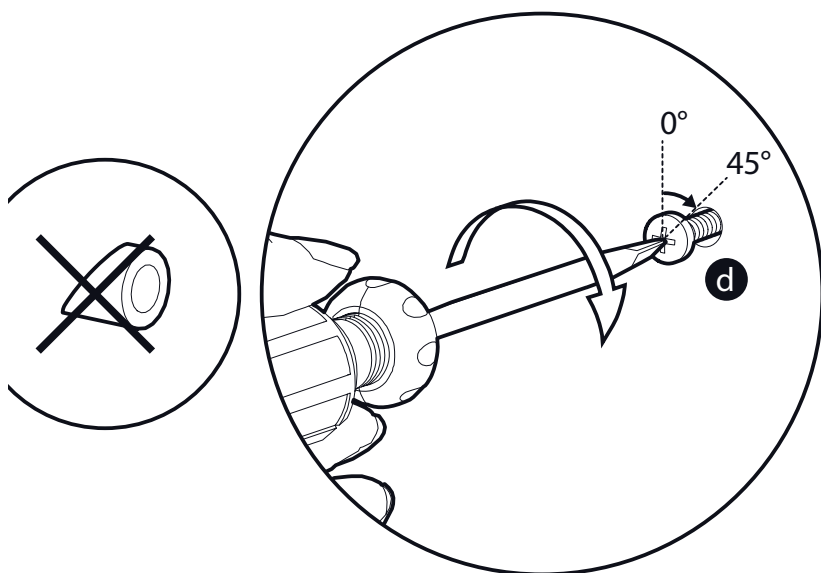
1 Αφαιρέστε τη συσκευή περιστροφής και όλα τα εξαρτήματα από τη συσκευασία και βεβαιωθείτε ότι είναι ανέπαφα. Χωρίστε το στοιχείο (a) από τα τμήματα που συνθέτουν το εκκολαπτήριο και εμποδίζουν (πχ. άνω πλαίσιο, διαχωριστές).



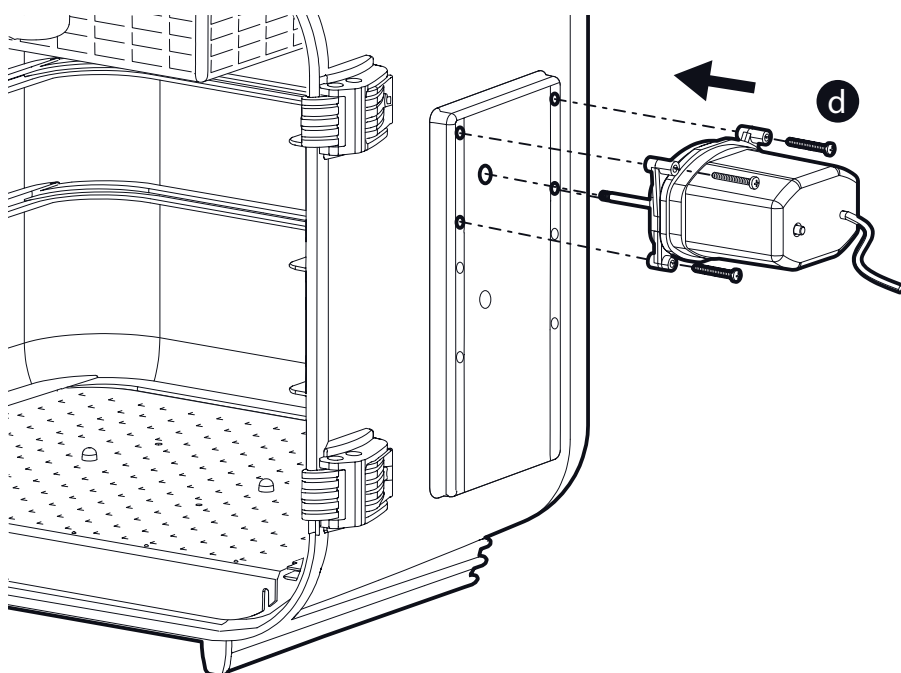
2 Αφαιρέστε τον εντατήρα (h) για να περιστρέψετε χειροκίνητα τα αυγά.

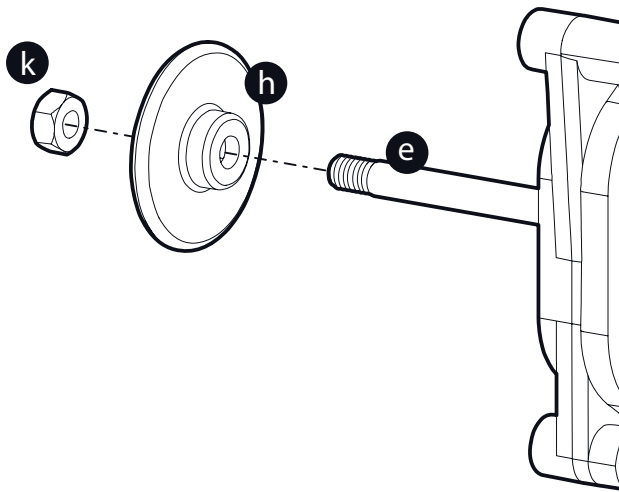


3 Αν το εκκολαπτήριο δεν έχει προδιάταξη για την εγκατάσταση αυτόματης συσκευής, συνεχίστε κανονικά με τις οδηγίες, διαφορετικά περάστε στο σημείο 4. Με δρέπανο και μύτη διαμέτρου 4 mm κεντράρετε τα τέσσερα ίχνη επί του στοιχείου και τρυπήστε σε βάθος περίπου 10 mm.

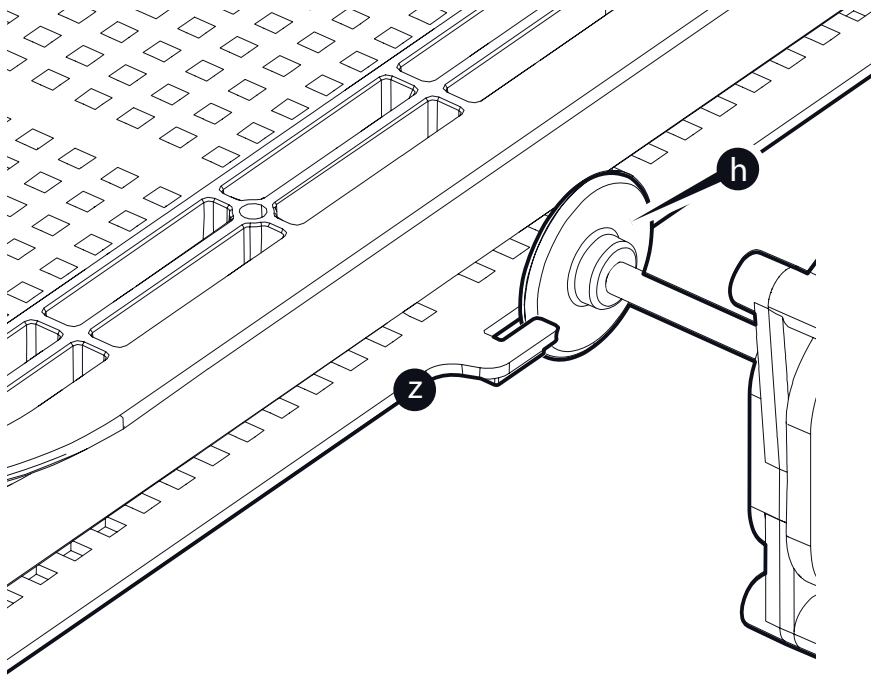


4 Συναρμολογήστε και μπλοκάρτε κατάλληλα όλα τα μέρη με τα εξαρτήματα και βεβαιωθείτε ότι έχετε σφίξει τις τέσσερις βίδες αυτοκοχλιοτόμησης (d) περιστρέφοντας τες, από τη στιγμή που η συσκευή θα αρχίσει να σταθεροποιείται στο τοίχωμα του στοιχείου του εκκολαπτηρίου, για ακόμη 45° ώστε να αποφύγετε βλάβη στη βίδα ή το σπείρωμα.

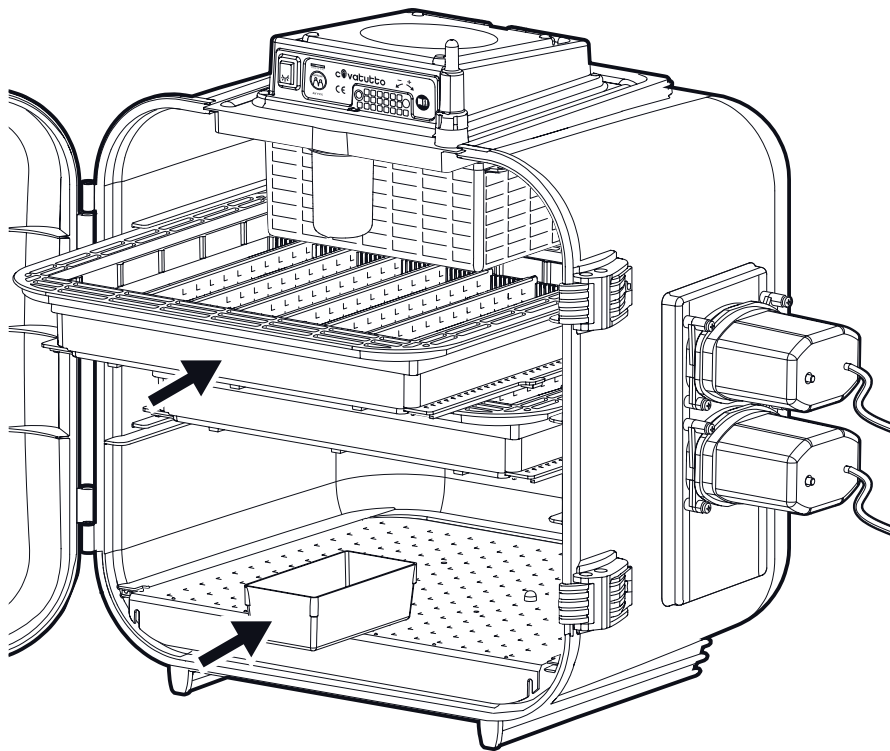




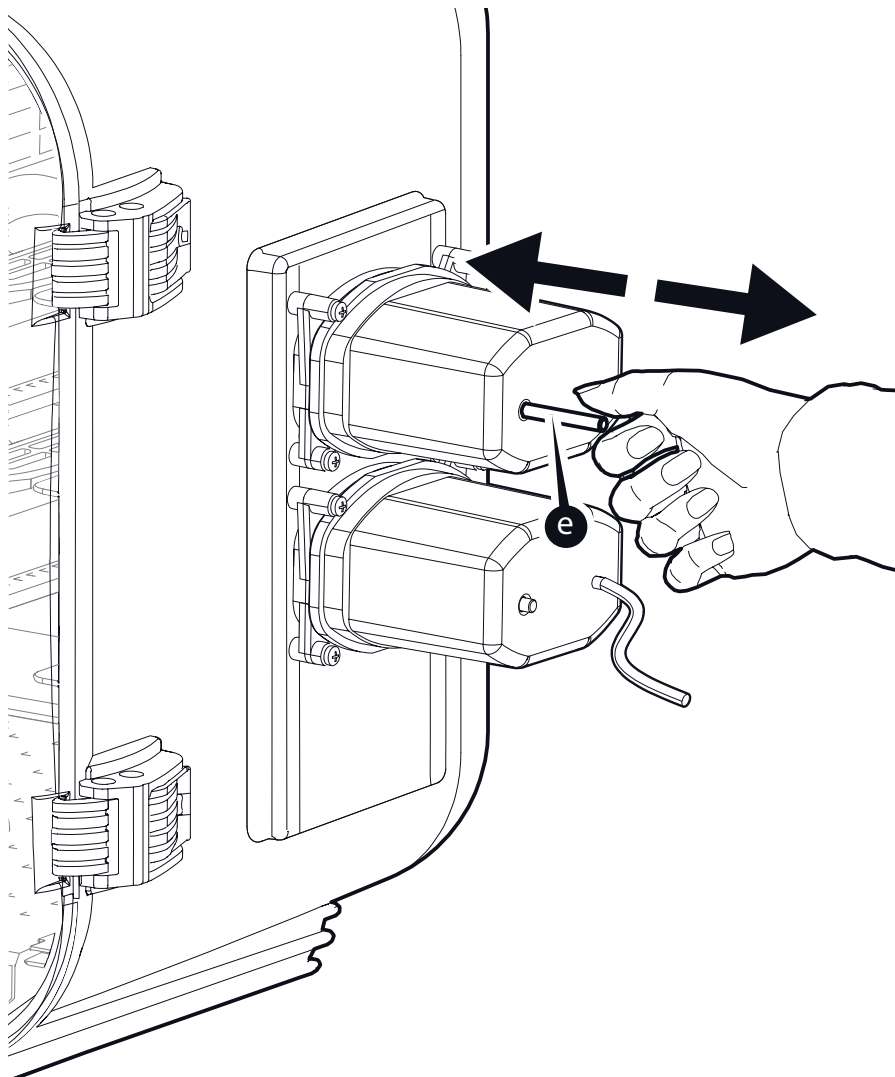
5 Βιδώστε στον εντατήρα (e) το δίσκο (h) αφού τοποθετήσετε το εξαγωνικό παξιμάδι (k).



6 Στερεώστε τον πάτο ολίσθησης του συρταριού (z) αυγών στο δίσκο (h) του εντατήρα.



7 Συναρμολογήστε το εκκλαπτήριο για τη χρήση.



8 Δοκιμάστε τη λειτουργία της συσκευής πριν την εκκόλαψη των αυγών.

ΠΡΟΕΙΔΟΠΟΙΗΣΕΙΣ

Αφού τοποθετήσετε την αυτόματη συσκευή περιστροφής στο εκκλαπτήριο, πριν βάλετε την πρίζα και ενεργοποιήσετε τη λειτουργία, είναι σημαντικό να κινήσετε ελαφρά και με το χέρι από το εξωτερικό τον εντατήρα (e) εμπρός και πίσω για να βεβαιωθείτε ότι έχει ελαφρύ περιθώριο και να είναι ελεύθερο και όχι μπλοκαρισμένο στη θέση του. Αν ο εντατήρας εμφανίσει αντίσταση, ξανατοποθετήστε τα αυγά ακολουθώντας προσεκτικά τις οδηγίες. Η σωστή λειτουργία της αυτόματης συσκευής μπορεί να επαληθευτεί παρατηρώντας την μετακίνηση του εντατήρα (e) σε σχέση με τη συσκευή: δηλαδή θα πρέπει να βρίσκεται στην ίδια θέση κάθε δύο ώρες περίπου.

ΠΡΟΕΙΔΟΠΟΙΗΣΕΙΣ

Συνιστάται να φυλάσσεται τη χειροκίνητη συσκευή περιστροφής: θα μπορεί να χρησιμοποιηθεί σε περίπτωση που εντοπιστεί δυσλειτουργία της αυτόματης συσκευής περιστροφής.



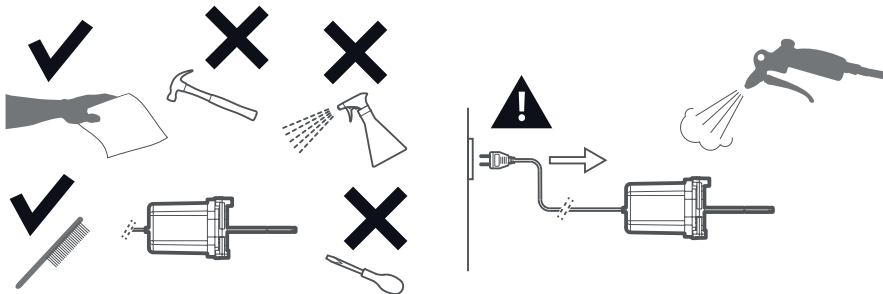
Covatutto 24eco, Covatutto 24/54 Analogica/Digitale, Covatutto 20.



Covatutto 108/162 Analogica/Digitale, Covatutto 20+20 / 40 / 120.

ΣΥΝΤΗΡΗΣΗ ΚΑΙ ΚΑΘΑΡΙΣΜΟΣ

Η συντήρηση θα πρέπει να θεωρείται περιορισμένη στους κανονικούς τακτικούς ελέγχους τόσο για τα κινούμενα μέρη όσο και για το καλώδιο τροφοδοσίας ώστε να διαπιστωθεί τυχόν βλάβη ή φθορά.

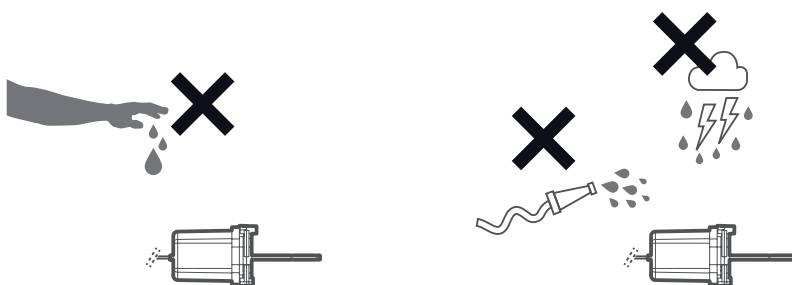
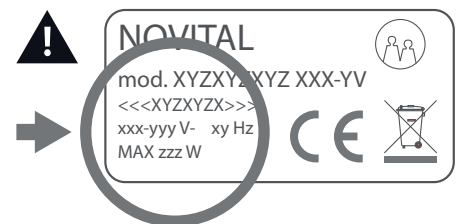


Στο τέλος κάθε εκκόλαψης, θα πρέπει να καθαρίσετε το εκκολαπτήριο με ένα υγρό πανί ή με ένα βουρτσάκι χωρίς τη χρήση εργαλείων ή υγρών.

Μπορείτε να αφαιρέσετε τη σκόνη με έναν πίδακα αέρα που δεν θα είναι δυνατός και να θυμόσαστε ότι, πριν προχωρήσετε σε κάθε εργασία, θα πρέπει να αφαιρέσετε το καλώδιο από το ρεύμα.

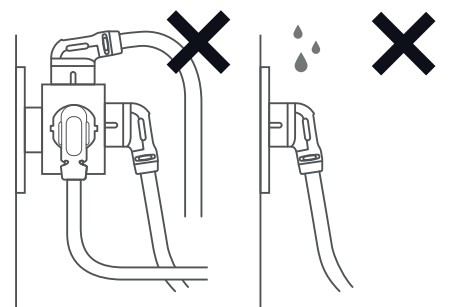
ΚΑΝΟΝΙΣΜΟΙ ΑΣΦΑΛΕΙΑΣ

- Χρησιμοποιήστε τη συσκευή μόνο για το σκοπό για τον οποίο προορίζεται. Άλλες χρήσεις διαφορετικές από αυτές που υποδεικνύονται σε αυτές τις οδηγίες θα πρέπει να θεωρούνται επικίνδυνες και η Κατασκευάστρια Εταιρεία δεν αποδέχεται καμία ευθύνη για τυχόν βλάβες σε άτομα, ζώα ή πράγματα που προκύπτουν από μη τήρηση αυτών των προειδοποιήσεων.
- Ελέγξτε τα στοιχεία που αναφέρονται στην πινακίδα επισήμανσης και βεβαιωθείτε ότι η ονομαστική ένταση του δικτύου και η ισχύς είναι κατάλληλες για τη λειτουργία.
- Βγάλτε την συσκευή από το κουτί συσκευασίας και ελέγξτε ότι όλα είναι ακεραία.

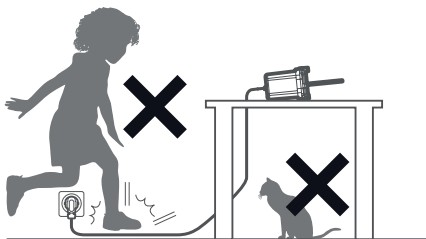


Δεδομένου ότι πρόκειται για μια ηλεκτρική συσκευή, δεν θα πρέπει να χρησιμοποιείται με βρεγμένα χέρια ή γυμνά πόδια.

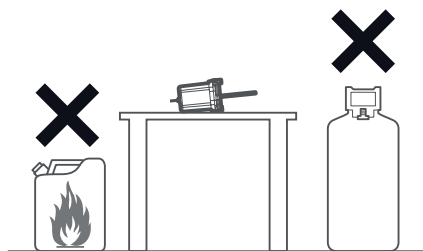
Η συσκευή προορίζεται μόνο για εσωτερική χρήση. Η τυχόν επαφή με ένα πίδακα νερού ή με κακές συνθήκες μπορεί να προκαλέσει ηλεκτρικές βλάβες.



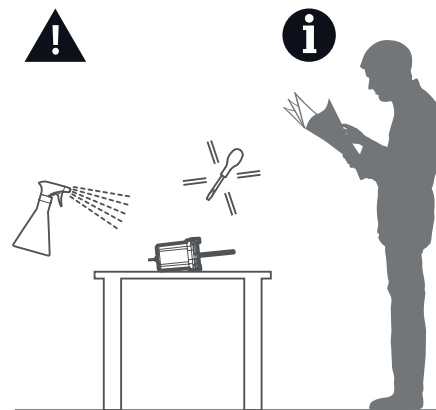
Αποφύγετε τις προεκτάσεις. Διατηρήστε τις συνδέσεις στεγνές.



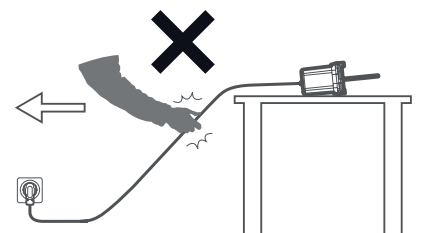
Αποφύγετε τις βλάβες στο καλώδιο τροφοδοσίας. Προστατεύετε από προσκρούσεις, γωνίες, κοφτερά μέρη ή μέρη σε κίνηση. Κατά τη διάρκεια της χρήσης δεν θα πρέπει να είναι προσβάσιμη από παιδιά σε ανηλικούς, σε άτομα με ανικανότητα και/ή ζώα.



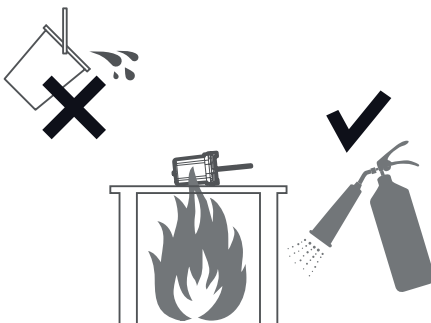
Η συσκευή δεν θα πρέπει σε καμία περίπτωση να χρησιμοποιηθεί σε επικίνδυνα περιβάλλοντα ή όπου είναι πιθανός ο κορεσμός με εύφλεκτα αέρια ή όπου μπορεί να έρθει σε επαφή με εύφλεκτα υγρά.



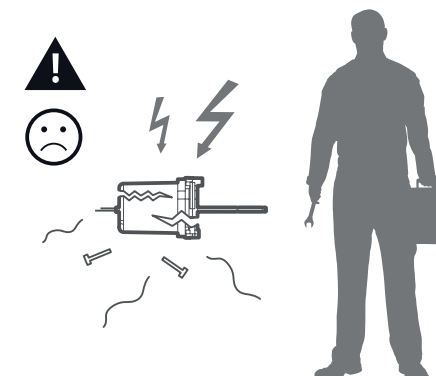
Ο καθαρισμός ή η συντήρηση της συσκευής θα πρέπει να γίνει ακολουθώντας τους καθορισμένους κανόνες στην παράγραφο «ΣΥΝΤΗΡΗΣΗ ΚΑΙ ΚΑΘΑΡΙΣΜΟΣ».



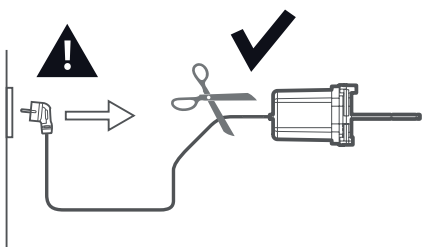
Μην μετακινείτε τη συσκευή τραβώντας το καλώδιο τροφοδοσίας. Αποσυνδέετε πάντα την πρίζα πριν από οποιαδήποτε μετακίνηση.



Μια και πρόκειται για ηλεκτρική συσκευή, σε περίπτωση πυρκαγιάς μπορείτε να παρέμβετε χρησιμοποιώντας αποκλειστικά πυροσβεστήρες σκόνης (ΠΟΤΕ μη χρησιμοποιείτε νερό: κίνδυνος ηλεκτροπληξίας).



Αν η συσκευή έχει πάθει βλάβη ή δεν είναι ακέραιη σε όλα τα μέρη της, μη τη χρησιμοποιείτε.



Σε περίπτωση που η συσκευή είναι χαλασμένη, αρχικά αποσυνδέστε την από το ρεύμα. Στη συνέχεια καταστήστε την ανενεργή κόβοντας το καλώδιο τροφοδοσίας, όσο πιο κοντά γίνεται στο σημείο σύνδεσης με τη συσκευή. Διαθέστε τη συσκευή σε κατάλληλα μέρη με αντίστοιχη υποδομή.



Τυχόν επιδιορθώσεις (καθώς και αντικατάσταση του καλωδίου αν έχει υποστεί βλάβη) θα πρέπει να γίνουν από τον κατασκευαστή ή από ειδικευμένους τεχνικούς.



Αποφύγετε τη διάθεση στο περιβάλλον των εξαρτημάτων συσκευασίας και της συσκευής, μη τα αφήνετε κοντά σε παιδιά, σε ανηλικούς, σε άτομα με ανικανότητα ή σε ζώα.



Η κατασκευάστρια εταιρεία αποποιείται οποιασδήποτε ευθύνης για τυχόν βλάβες σε ανθρώπους, ζώα ή πράγματα που να προκύπτει από έλλειψη τήρησης των κανονισμών αυτών.

ΑΠΟΚΛΕΙΣΜΟΣ ΕΥΘΥΝΗΣ

Μετά από ενημερώσεις, τροποποιήσεις και/ή τεχνικές καινοτομίες, μέρος των οδηγιών, των προδιαγραφών και των εικόνων που

περιέχει η παρούσα τεκμηρίωση μπορεί να διαφέρουν. Τα στοιχεία που περιγράφονται θα πρέπει να θεωρούνται ενδεικτικά και μπορεί να

μην έχουν εφαρμογή στη δική σας περίπτωση. Δεν είναι δυνατή η απόκτηση νομικών δικαιωμάτων ή απαιτήσεων βάσει της περιγραφής του παρόντος.

ΠΛΗΡΟΦΟΡΙΕΣ ΓΙΑ ΤΟΥΣ ΧΡΗΣΤΕΣ



• Κατ'εφαρμογή των Οδηγιών 2002/95/CE, 2002/96/CE και 2003/108/CE που αφορούν τη μείωση στη χρήση ουσιών επικινδύνων για τις ηλεκτρικές και ηλεκτρονικές συσκευές, καθώς και τη διάθεση των αποβλήτων, το σύμβολο του διαγραμμισμένου κάδου, που αναφέρεται εδώ, υποδεικνύει ότι το προϊόν στο τέλος της διάρκειας ζωής του θα πρέπει να συλλεχθεί χωριστά από τα απορρίμματα.

• Για αυτό το λόγο ο χρήστης θα πρέπει να μεταφέρει τη συσκευή που έχει φτάσει στο τέλος της διάρκειας ζωής της στα ειδικά κέντρα διαφοροποιημένης συλλογής ηλεκτρικών και ηλεκτρονικών απορριμμάτων ή να το παραδώσει στο σημείο πώλησης κατά τη στιγμή της αγοράς μιας νέας συσκευής.

• Η σωστή διαφοροποιημένη συλλογή για την μετέπειτα παραπομπή για ανακύκλωση, επεξεργασία και διάθεση σύμφωνα με τους περιβαλλοντικούς κανονισμούς συμβάλει στην αποφυγή

τυχόν αρνητικών επιπτώσεων για το περιβάλλον και την υγεία και διασφαλίζει την ανακύκλωση των υλικών από τα οποία αποτελείται η συσκευή.

• Η καταχρηστική διάθεση από την πλευρά του χρήστη ενέχει την επιβολή των κυρώσεων που προβλέπουν οι ισχύοντες κανονισμοί.

• Οι πληροφορίες σχετικά με τη σωστή διαδικασία των συστημάτων συλλογής θα πρέπει να αναζητηθούν στην τοπική υπηρεσία του Δήμου ή στο κατάστημα όπου έγινε η αγορά.

ΕΠΙΛΥΣΗ ΠΡΟΒΛΗΜΑΤΩΝ

Πρόβλημα	Αιτία	Λύσεις
Η συσκευή δεν περιστρέφεται.	Βεβαιωθείτε ότι η συναρμολόγηση έχει γίνει σωστά, και ότι η σύνδεση με τη βίδα ή τον δίσκο της συσκευής περιστροφής έχει τοποθετηθεί στην αντίστοιχη θέση.	<ul style="list-style-type: none"> • Αποσυνδέστε τη συσκευή από την πρίζα, δοκιμάστε τη χειροκίνητη λειτουργία μετακινώντας ελαφρά τον εντατήρα, πίσω-μπρός ώστε να βεβαιωθείτε ότι είναι χαλαρός. • Παρατηρήστε τη μετακίνηση του εντατήρα σε σχέση με το της συσκευή που θα βρεθεί στην ίδια θέση μετά από δύο περίπου ώρες. Η κίνηση είναι πολύ αργή και συνιστάται να κάνετε ένα σημάδι με ανεξίτηλο μαρκαδόρο για να έχετε το σημείο αναφοράς. • Σβήστε τη συσκευή και επικοινωνήστε με τη Novital ή ένα εξουσιοδοτημένο κέντρο τεχνικής υποστήριξης.

ΠΙΣΤΟΠΟΙΗΤΙΚΟ ΕΓΓΥΗΣΗΣ

Η NOVITAL (ΠΑΡΑΓΩΓΟΣ) ΒΕΒΑΙΩΝΕΙ ΟΤΙ ΤΟ ΠΡΟΙΟΝ, Η ΤΑ ΠΡΟΙΟΝΤΑ, ΑΝΤΙΚΕΙΜΕΝΟ ΑΥΤΗΣ ΤΗΣ ΕΓΓΥΗΣΗΣ ΕΙΝΑΙ ΣΩΜΦΩΝΑ ΜΕΤΑ ΠΡΟΒΛΕΠΟΜΕΝΑ ΠΡΟΣΩΝΤΑ ΤΩΝ ΕΥΡΩΠΑΙΚΩΝ ΚΟΙΝΟΤΙΚΩΝ ΚΑΘΟΔΗΓΗΣΕΩΝ ΚΑΙ ΤΟΥ ΙΤΑΛΙΚΟΥ ΠΟΛΙΤΙΚΟΥ ΚΩΔΙΚΑ, ΓΙ ΑΥΤΟ ΘΕΩΡΕΙΤΑΙ ΕΓΚΥΡΗ ΣΤΗΝ ΙΤΑΛΙΑ ΚΑΙ ΣΤΙΣ ΧΩΡΕΣ ΤΗΣ ΕΥΡΩΠΑΙΚΗΣ ΕΝΩΣΗΣ. Η NOVITAL ΕΠΕΚΤΕΙΝΗ ΤΗΝ ΕΓΚΥΡΟΤΗΤΑ ΑΥΤΗΣ ΤΗΣ ΕΓΓΥΗΣΗΣ ΣΕ ΟΛΕΣ ΤΙΕ ΧΩΡΕΣ ΕΚΤΟΣ ΕΥΡΩΠΑΙΚΗΣ ΕΝΩΣΗΣ. ΕΚΤΟΣ ΑΠΟ ΕΙΔΙΚΕΣ ΣΥΝΘΗΚΕΣ ΠΡΟΒΛΕΠΟΜΕΝΕΣ ΑΠΟ ΤΟΥΣ ΝΟΜΟΥΣ ΕΚΕΙΝΩΝ ΤΩΝ ΧΩΡΩΝ. ΠΟΥ Ο ΕΙΣΑΓΩΓΕΑΣ ΘΑ ΠΡΕΠΕΙ ΠΡΟΚΑΤΑΒΟΛΙΚΑ ΝΑ ΑΝΑΦΕΡΕΙ ΣΤΗ NOVITAL. ΘΑΣΕΙΝΑΙ ΔΙΚΑΙΩΜΑ ΤΗΣ NOVITAL ΝΑ ΑΠΟΥΣΡΕΙ ΚΑΙ ΝΑ ΣΥΜΦΩΝΗΣΕΙ ΓΙΑ ΤΗΝ ΤΥΧΩΝ ΚΑΤΑΛΛΗΛΗ ΤΡΟΠΟΠΟΙΗΣΗ. ΝΕΓΓΥΗΤΗ ΙΣΧΥΕΙ ΓΙΑ ΤΗΝ ΠΡΟΒΛΕΠΟΜΕΝΗ ΔΙΑΡΚΕΙΑ ΑΠΟ ΙΣΧΥΟΝΤΕΣ ΝΟΜΟΥΣ. Η ΔΙΑΡΚΕΙΑ ΤΗΣ ΕΓΓΥΗΣΗΣ ΑΡΧΙΖΕΙ ΑΠΟ ΤΗΝ ΗΜΕΡΟΜΗΝΙΑ ΠΑΡΑΔΟΣΗΣ ΤΟΥ ΠΡΟΙΟΝΤΟΣ. ΠΟΥ ΑΠΟΔΕΙΚΝΥΕΤΑΙ ΑΠΟ ΤΟ ΣΧΕΤΙΚΟ ΑΠΟΔΕΙΚΤΙΚΟ ΕΝΤΥΠΟ ΑΓΟΡΑΣ (ΦΟΡΟΛΟΓΙΚΗ ΑΠΟΔΕΙΞΗ Η ΤΙΜΟΛΟΓΙΟ). ΣΤΗΝ ΠΕΡΙΠΤΩΣΗ ΠΟΥ ΣΤΟ ΑΠΟΔΕΙΚΤΙΚΟ ΕΝΤΥΠΟ ΑΓΟΡΑΣ ΔΕΝ ΦΑΙΝΕΤΑΙ ΤΟ ΟΝΟΜΑ ΤΟΥ ΠΡΟΙΟΝΤΟΣ Ο ΠΩΛΗΤΗΣ ΘΑ ΠΡΕΠΕΙ ΝΑ ΣΥΜΠΛΗΡΩΣΕΙ ΤΟ ΠΑΡΩΝ ΠΙΣΤΟΠΟΙΗΤΙΚΟ ΕΓΓΥΗΣΗΣ, ΜΑΖΙ ΜΕ ΤΗΝ ΣΦΡΑΓΙΔΑ. ΤΗΝ ΥΠΟΓΡΑΦΗ, ΤΗΝ ΗΜΕΡΟΜΗΝΙΑ ΠΑΡΑΔΟΣΗΣ ΚΑΙ ΟΤΑΝ ΣΤΟ ΠΙΣΤΟΠΟΙΗΤΙΚΟ ΥΠΑΡΧΟΥΝ ΠΕΡΙΣΣΟΤΕΡΑ ΠΡΟΙΟΝΤΑ. ΝΑ ΔΕΙΧΝΕΙ ΜΕ ΕΝΑ ΣΤΑΥΡΟ ΤΟ ΠΑΡΩΝ ΑΝΤΙΚΕΙΜΕΝΟ ΤΗΣ ΙΔΙΑΣ ΕΓΓΥΗΣΗΣ. Ο ΚΑΤΑΝΑΛΩΤΗΣ ΠΡΕΠΕΙ ΠΡΟΚΑΤΑΒΟΛΙΚΑ ΝΑ ΑΣΚΗΣΕΙ ΤΑ ΔΙΚΑΙΩΜΑΤΑ ΤΟΥ ΔΙΑ ΜΕΣΟΥ ΤΟΥ ΠΩΛΗΤΗ ΤΟΥ ΠΡΟΙΟΝΤΟΣ. ΣΤΟΝ ΟΠΟΙΟ Η ΠΑΡΟΥΣΑ ΕΓΓΥΗΣΗ ΕΚΤΕΙΝΕΤΑΙ ΝΟΜΙΚΑ. ΤΟ ΑΠΟΔΕΙΚΤΙΚΟ ΕΝΤΥΠΟ ΑΓΟΡΑΣ ΚΑΙ, ΑΝ ΕΙΝΑΙ ΑΠΑΡΑΙΤΗΤΟ ΚΑΙ ΤΟ ΠΙΣΤΟΠΟΙΗΤΙΚΟ ΕΓΓΥΗΣΗΣ ΓΙΑ ΤΗΝ ΑΝΑΓΝΩΡΙΣΗ ΤΟΥ ΠΡΟΙΟΝΤΟΣ. ΠΡΕΠΕΙ ΝΑ ΠΑΡΟΥΣΙΑΣΤΟΥΝ ΣΤΟΝ ΕΙΣΑΓΩΓΕΑ, Η ΕΝΑΛΛΑΚΤΙΚΑ ΣΤΗ NOVITAL ΚΑΘΕ ΦΟΡΑ ΠΟΥ ΧΡΕΙΑΖΕΤΑΙ ΜΙΑ ΕΠΕΜΒΑΣΗ. Η ΚΑΤΑΓΓΕΛΙΑ ΤΟΥ ΕΛΑΤΤΩΜΑΤΟΣ ΤΟΥ ΠΡΟΙΟΝΤΟΣ ΠΡΕΠΕΙ ΝΑ ΦΤΑΝΕΙ ΣΤΟΝ ΕΙΣΑΓΩΓΕΑ, Η ΣΤΗ NOVITAL ΣΕ ΚΑΘΕ ΠΕΡΙΠΤΩΣΗ ΜΕΣΑ ΣΕ ΔΥΟ ΜΗΝΕΣ ΑΠΟ ΤΗΝ ΑΝΑΚΑΛΥΨΗ ΤΟΥ ΕΛΑΤΤΩΜΑΤΟΣ. ΤΟ ΠΡΟΙΟΝ ΘΑ ΠΡΕΠΕΙ ΝΑ ΦΤΑΝΕΙ ΟΛΟΚΛΗΡΟ ΚΑΙ ΟΧΙ ΜΟΝΟ ΤΟ ΕΛΑΤΤΩΜΑΤΙΚΟ ΤΜΗΜΑ. ΕΚΤΟΣ ΑΠΟ ΓΡΑΠΤΗ ΕΞΟΥΣΙΟΔΟΤΗΣΗ ΤΗΣ NOVITAL ΣΤΟΝ ΕΙΣΑΓΩΓΕΑ Η ΤΟΝ ΠΑΡΑΓΩΓΟ Η ΑΛΛΟΙΩΣ ΆΛΛΗ ΕΤΑΙΡΕΙΑ ΕΞΟΥΣΙΟΔΟΤΗΜΕΝΗ ΑΠΟ ΤΗ NOVITAL, ΜΕ ΤΟ ΡΙΣΚΟ, ΤΗΝ ΦΡΟΝΤΙ ΔΑ ΚΑΙ ΤΑ ΕΞΟΔΑ ΤΟΥ ΙΔΙΟΥ ΤΟΥ ΠΕΛΑΤΗ, ΜΕ ΜΕΣΟ ΜΕΤΑΦΟΡΑΣ ΠΡΟΚΑΤΑΒΟΛΙΚΑ ΕΞΟΥΣΙΟΔΟΤΗΜΕΝΟ ΑΠΟ ΤΗΝ NOVITAL. ΟΤΑΝ ΤΟ ΠΡΟΙΟΝ. ΣΕ ΑΝΕΞΕΛΕΓΧΤΗ ΚΡΙΣΗ ΤΟΥ ΠΑΡΑΓΩΓΟΥ. ΠΡΟΚΥΨΕΙ ΧΑΛΑΣΜΕΝΟ ΑΠΟ ΑΡΧΙΚΟ ΕΛΑΤΤΩΜΑ ΥΛΙΚΟΥ Η ΕΠΕΞΕΡΓΑΣΙΑΣ, Η ΠΑΝΤΩΣ ΚΑΛΥΜΜΕΝΟ ΝΟΜΙΚΑ ΑΠΟ ΤΗΝ ΕΓΓΥΗΣΗ, ΘΑ ΔΙΟΡΘΩΘΕΙ Η ΘΑ ΑΝΤΙΚΑΤΑΣΤΑΘΕΙ ΑΠΟ ΤΟΝ ΠΡΟΑΝΑΦΕΡΟΜΕΝΟ ΠΑΡΑΓΩΓΟ, ΕΙΣΑΓΩΓΕΑ Η ΕΞΟΥΣΙΟΔΟΤΗΜΕΝΗ ΕΤΑΙΡΕΙΑ. ΕΙΝΑΙ ΚΑΤΑΝΟΗΤΟ ΟΤΙ ΣΕ ΚΑΘΕ ΠΕΡΙΠΤΩΣΗ, ΚΑΜΙΑ ΕΠΙΣΤΡΟΦΗ ΧΡΗΜΑΤΩΝ ΘΑ ΑΝΑΓΝΩΡΙΣΤΕΙΣΕ ΕΛΛΕΙΨΗ ΒΛΑΒΗΣ Η ΕΛΑΤΤΩΜΑΤΟΣ ΤΟΥ ΠΡΟΙΟΝΤΟΣ. Ο ΠΑΡΑΓΩΓΟΣ ΑΝΤΙΘΕΤΑ ΕΠΙΦΥΛΛΑΣΣΕΤΑΙ ΤΟ ΔΙΚΑΙΩΜΑ ΝΑ ΧΡΕΩΣΕΙ ΣΤΟΝ ΠΕΛΑΤΗ ΤΑ ΕΞΟΔΑ, ΣΤΟΝ ΙΔΙΟ Η ΔΙΑ ΜΕΣΟΥ ΤΟΥ ΕΙΣΑΓΩΓΕΑ Η ΕΞΟΥΣΙΟΔΟΤΗΜΕΝΗ

ΕΤΑΙΡΕΙΑ, ΓΙΑ ΤΗΝ ΑΙΤΗΣΗ ΕΠΕΜΒΑΣΗΣ ΜΕ ΕΓΓΥΗΣΗ ΟΤΑΝ ΑΠΟΥΣΙΑΖΟΥΝ ΟΙ ΠΡΟΥΠΟΘΕΣΕΙΣ. Η NOVITAL ΕΠΙΦΥΛΛΑΣΣΕΤΑΙ ΤΟ ΔΙΚΑΙΩΜΑ ΝΑ ΕΦΑΡΜΟΖΕΙ ΜΕ ΔΙΑΚΡΙΤΗ ΚΟΤΗΤΑ ΤΗΝ ΑΝΤΙΣΤΟΙΧΗ ΕΠΑΝΟΡΘΩΣΗ ΠΡΟΒΛΕΠΟΜΕΝΗ ΑΠΟ ΤΗΝ ΙΣΧΥΟΥΣΑ ΝΟΜΟΘΕΣΙΑ ΚΑΙ ΕΦΑΡΜΟΣΗΜΗ ΣΕ ΠΕΡΙΠΤΩΣΗ ΑΝΑΓΝΩΡΙΣΙΜΟΥ ΕΛΑΤΤΩΜΑΤΟΣ ΤΟΥ ΠΡΟΙΟΝΤΟΣ, ΟΠΟΤΕ ΘΑ ΑΝΤΙΚΑΤΑΣΤΗΣΕΙ ΤΟ ΠΡΟΙΟΝ ΑΝΤΙ ΝΑ ΔΕΙ ΔΗΛΩΜΕΝΗ ΤΗΝ ΑΚΥΡΩΣΗ ΤΟΥ ΣΥΜΒΟΛΑΙΟΥ. Η NOVITAL, ΠΑΡΑΓΩΓΟΣ ΤΗΣ ΣΥΣΚΕΥΗΣ ΚΑΙ ΤΙΤΛΟΥΧΟΣ ΤΟΥ ΣΗΜΑΤΟΣ ΤΟΥ ΠΡΟΙΟΝΤΟΣ ΑΝΤΙ ΤΙΘΕΤΑΙ ΚΑΙ, ΣΕ ΚΑΘΕ ΠΕΡΙΠΤΩΣΗ, ΔΕΝ ΕΞΟΥΣΙΟΔΟΤΕΙ ΤΗΝ ΕΜΠΟΡΕΥΜΑΤΟΠΟΙΗΣΗ ΣΕ ΧΩΡΕΣ ΤΟΥ ΟΙ ΚΟΝΟΜΙΚΟΥ ΕΥΡΩΠΑΙΚΟΥ ΧΩΡΟΥ ΤΩΝ ΣΥΣΚΕΥΩΝ ΚΑΙ ΠΡΟΙΟΝΤΩΝ ΤΗΣ ΠΟΥ ΒΡΙΣΚΟΝΤΑΙ ΣΤΟ ΕΜΠΟΡΙΟ ΕΚΤΟΣ ΑΠΟ ΑΥΤΑ. ΔΕΝ ΚΑΛΥΠΤΟΝΤΑΙ ΑΠΟ ΤΗΝ ΕΓΓΥΗΣΗ Α) ΤΑ ΠΡΟΙΟΝΤΑ ΓΙΑ ΤΑ ΟΠΟΙΑ ΔΕΝ ΑΠΟΔΕΙΚΝΥΕΤΑΙ Η ΗΜΕΡΟΜΗΝΙΑ ΠΑΡΑΔΟΣΗΣ ΚΑΙ/Η Ο ΤΥΠΟΣ ΤΟΥ ΠΡΟΙΟΝΤΟΣ ΑΝΤΙΚΕΙΜΕΝΟ ΤΗΣ ΕΓΓΥΗΣΗΣ ΌΠΩΣ ΔΙΕΥΚΡΙΝΙΣΤΗΚΕ ΠΑΡΑ ΠΑΝΩ. Β) ΒΛΑΒΕΣ ΟΦΕΙΛΟΜΕΝΕΣ ΣΤΗΝ ΜΕΤΑΦΟΡΑ (ΓΡΑΤΖΟΥΝΙΕΣ, ΧΤΥΠΗΜΑΤΑ, ΣΠΑΣΙΜΑΤΑ ΚΑΙ ΠΑΡΟΜΟΙΑ). Γ) ΑΠΟΣΤΟΛΕΣ ΠΟΥ ΕΓΙΝΑΝ ΜΕ ΜΕΣΟ ΜΗ ΕΞΟΥΣΙΟΔΟΤΗΜΕΝΟ ΠΡΟΚΑΤΑΒΟΛΙΚΑ ΑΠΟ ΤΗΝ NOVITAL. Δ) ΖΗΜΙΕΣ ΟΦΕΙΛΟΜΕΝΕΣ ΣΕ ΕΛΛΕΙΨΗ ΤΗΡΗΣΗΣ ΤΩΝ ΟΔΗΓΙΩΝ ΧΡΗΣΗΣ, ΑΠΟ οχι ΔΙΚΗ ΜΑΣ' ΣΥΝΑΡΜΟΛΟΓΗΣΗ Η ΕΓΚΑΤΑΣΤΑΣΗ, ΑΠΟ ΜΙΑ ΛΑΝΘΑΣΜΕΝΗ ΕΓΚΑΤΑΣΤΑΣΗ ΤΗΣ ΣΥΣΚΕΥΗΣ Η ΑΠΟ ΜΕΙΟΝΕΚΤΗΜΑΤΑ ΟΦΕΙΛΟΜΕΝΑ ΣΤΗΝ ΑΝΕΠΑΡΚΕΙΑ Η ΤΗΝ ΑΚΑΤΑΛΛΗΛΟΤΗΤΑ ΤΩΝ ΗΛΕΚΤΡΙΚΩΝ ΕΓΚΑΤΑΣΤΑΣΕΩΝ Η ΑΛΛΩΝ ΕΓΚΑΤΑΣΤΑΣΕΩΝ, Η ΠΡΟΕΡΧΟΜΕΝΑ ΑΠΟ ΣΥΝΘΗΚΕΣ ΠΕΡΙΒΑΛΛΟΝΤΙΚΕΣ, ΚΛΙΜΑΤΙΚΕΣ Η ΑΛΛΗΣ ΦΥΣΗΣ Η ΔΙΑΜΕΣΟΥ ΑΝΑΘΕΣΗΣ ΤΟΥ ΠΡΟΙΟΝΤΟΣ ΣΕ ΜΙΚΡΟΤΕΡΟΥΣ Η ΑΤΟΜΑ ΦΑΝΕΡΑ ΑΚΑΤΑΛΛΗΛΑ ΝΑ ΧΡΗΣΙΜΟΠΟΙΗΣΟΥΝ Η ΝΑ ΜΕΤΑΧΕΙΡΙΣΤΟΥΝ ΟΜΟΙΟ ΠΡΟΙΟΝ. ΚΑΘΟΡΙΖΕΤΑΙ ΕΠΙΠΛΗΡΩΣ ΟΤΙ Η NOVITAL, Ο ΕΙΣΑΓΩΓΕΑΣ Η Η ΕΞΟΥΣΙΟΔΟΤΗΜΕΝΗ ΕΤΑΙΡΕΙΑ ΔΕΝ ΕΚΤΕΛΟΥΝ. ΣΕ ΚΑΜΙΑ ΠΕΡΙΠΤΩΣΗ, ΤΗΝ ΕΓΚΑΤΑΣΤΑΣΗ Η ΤΗΝ ΣΥΝΑΡΜΟΛΟΓΗΣΗ ΤΟΥ ΠΡΟΙΟΝΤΟΣ. Ε) ΒΛΑΒΕΣ ΠΟΥ ΟΦΕΙΛΟΝΤΑΙ ΣΕ ΠΑΡΑΜΕΛΗΣΗ, ΕΛΛΕΙΨΗ ΕΦΑΡΜΟΓΗΣ ΤΩΝ ΚΑΝΟΝΩΝ ΣΥΝΤΗΡΗΣΗΣ ΠΡΟΒΛΕΠΟΜΕΝΕΣ ΤΟ ΕΓΧΕΙΡΙΔΙΟ ΟΔΗΓΙΩΝ Η ΚΟΙΝΗΣ ΕΜΠΕΙΡΙΑΣ, ΑΜΕΛΕΙΑΣ, ΑΝΤΙΚΑΝΟΤΗΤΑ ΧΡΗΣΗΣ ΠΑΡΑΒΙΑΣΕΙΣ Η ΕΠΙΣΚΕΥΕΣ ΠΡΑΓΜΑΤΟΠΟΙΗΜΕΝΕΣ ΑΠΟ ΠΡΟΣΩΠΙΚΟ ΜΗ ΕΞΟΥΣΙΟΔΟΤΗΜΕΝΟ ΑΠΟ ΤΟΝ ΠΑΡΑΓΩΓΟ, ΕΦΑΡΜΟΓΕΣ ΜΗ ΑΝΤΑΛΛΑΚΤΙΚΩΝ Η ΧΡΗΣΕΙΣ ΤΟΥ ΠΡΟΙΟΝΤΟΣ ΓΙΑ ΔΙΑΦΟΡΕΤΙΚΟΥΣ ΣΚΟΠΟΥΣ Η ΦΑΝΕΡΑ ΑΣΥΜΒΙΒΑΣΤΟΥΣ ΜΕ ΕΚΕΙΝΟΥΤ ΓΙΑ ΤΟΥΣ ΟΠΟΙΟΥΣ ΚΑΤΑΣΚΕΥΑΣΤΗΚΕ. Ζ) ΓΙΑΛΙΝΑ ΜΕΡΗ, ΦΩΤΑΚΙΑ, ΘΕΡΜΟΜΕΤΡΑ ΚΑΙ ΌΛΑ ΤΑ ΕΝΔΕΧΟΜΕΝΑ ΑΝΤΑΛΛΑΚΤΙΚΑ, ΕΚΤΟΣ ΑΠΟ ΟΣΑ ΠΡΟΒΛΕΠΟΝΤΑΙ ΑΠΟ ΤΟΝ ΝΟΜΟ ΥΠΕΡ ΤΟΥ ΚΑΤΑΝΑΛΩΤΗ ΟΠΟΥΔΗΠΟΤΕ ΕΦΑΡΜΟΣΙΜΑ. Η) ΌΛΑ ΕΚΕΙΝΑ ΤΑ ΜΕΡΗ ΠΟΥ Η NOVITAL ΘΑ ΚΡΙΝΕΙ ΥΠΟΚΕΙΜΕΝΑ ΣΕ ΚΑΝΟΝΙΚΗ ΑΛΛΟΙΩΣΗ ΜΕ ΤΗΝ ΧΡΗΣΗ. Θ) Η ΕΓΚΑΤΑΣΤΑΣΗ, Η ΡΥΘΜΙΣΗ ΤΩΝ ΣΥΣΚΕΥΩΝ, Η ΓΝΩΜΟΔΟΤΗΣΗ, ΟΙ ΜΗ

ΔΙΚΑΙΟΛΟΓΗΜΕΝΕΣ ΕΠΙΚΥΡΩΣΕΙΣ ΚΑΙ Η ΣΥΝΤΗΡΗΣΗ ΤΑΚΤΙΚΗ ΚΑΙ ΕΚΤΑΚΤΗ. Ι) ΓΝΩΜΟΔΟΤΗΣΕΙΣ, ΕΠΙΚΥΡΩΣΕΙΣ, ΠΡΑΓΜΑΤΟΓΝΩΜΟΣΥΝΕΣ Η ΆΛΛΗ ΔΡΑΣΤΗΡΙΟΤΗΤΑ ΜΗ ΕΞΟΥΣΙΟΔΟΤΗΜΕΝΗ ΑΠΟ ΤΗΝ NOVITAL. Κ) ΟΙ ΕΜΜΕΣΕΣ ΒΛΑΒΕΣ ΑΠΟ ΑΠΩΛΕΙΑ ΥΛΙΚΟΥ ΠΟΥ ΕΓΙΝΕ ΕΞ ΑΙΤΙΑΣ ΤΟΥ ΕΛΑΤΤΩΜΑΤΟΣ ΤΟΥ ΠΡΟΙΟΝΤΟΣ, ΟΠΩΣ, ΓΙΑ ΠΑΡΑΔΕΙΓΜΑ, ΑΥΓΑ ΠΟΥ ΜΠΗΚΑΝ Η ΠΟΥ ΕΙ ΝΑΙ ΝΑ ΜΠΟΥΝ ΣΤΙΣ ΣΥΣΚΕΥΕΣ ΕΠΩΑΣΗΣ, Η ΠΕΡΑΙΤΕΡΩ ΒΛΑΒΕΣ ΣΕ ΠΡΑΓΜΑΤΑ ΚΑΙ/Η ΑΤΟΜΑ ΚΑΙ/Η ΖΩΑ. Ο ΑΠΑΙΤΟΥΜΕΝΟΣ ΧΡΟΝΟΣ ΓΙΑ ΤΗΝ ΕΠΙΣΚΕΥΗ Η ΤΗΝ ΑΝΤΙΚΑΤΑΣΤΑΣΗ ΤΩΝ ΤΜΗΜΑΤΩΝ ΘΑ ΕΙΝΑΙ ΜΕΣΑ ΣΕ ΛΟΓΙΚΑ ΟΡΙΑ ΣΕ ΣΧΕΣΗ ΜΕ ΤΙΣ ΟΡΓΑΝΩΤΙΚΕΣ ΑΠΑΙΤΗΣΕΙΣ ΤΟΥ ΠΑΡΑΓΩΓΟΥ, ΕΙΣΑΓΩΓΕΑ Η ΤΗ Σ ΤΥΧΟΥΣΑΣ ΕΤΑΙΡΕΙΑΣ ΠΟΥ ΘΑ ΦΡΟΝΤΙΣΕΙ ΤΗΝ ΕΠΙΒΛΕΨΗ, ΩΣ ΚΑΙ ΣΕ ΑΝΤΑΠΟΚΡΙΣΗ ΜΕ ΤΑ ΜΕΣΑ ΜΕΤΑΦΟΡΑΣ ΚΑΙ/Η ΑΠΟΣΤΟΛΗΣ ΠΟΥ ΘΑ ΧΡΗΣΙ ΜΟΠΟΙΗΘΟΥΝ. ΟΙ ΕΠΙΣΚΕΥΕΣ ΠΟΥ ΘΑ ΠΡΑΓΜΑΤΟΠΟΙΗΘΟΥΝ ΜΕ ΕΓΓΥΗΣΗ ΔΕΝ ΠΑΡΑΤΕΙΝΟΥΝ ΚΑΙ ΔΕΝ ΑΝΑΝΕΟΝΟΥΝ ΤΗΝ ΙΔΙΑ ΤΗΝ ΕΓΓΥΗΣΗ. ΤΑ ΤΜΗΜΑΤΑ ΠΟΥ Η NOVITAL (ΑΠ' ΕΥΘΕΙΑΣ Η ΔΙΑ ΜΕΣΟΥ ΕΙΣΑΓΩΓΕΑ Η ΕΞΟΥΣΙΟΔΟΤΗΜΕΝΗ ΕΤΑΙΡΕΙΑ) ΘΑ ΚΡΙΝΕΙ ΝΑ ΑΝΤΙΚΑΤΑΣΤΗΣΕΙ ΜΕ ΕΓΓΥΗΣΗ, ΘΑ ΓΙΝΟΥΝ ΑΥΤΟΜΑΤΑ ΙΔΙΟΚΤΗΣΙΑ ΤΗΣ. ΑΝΑΦΕΡΟΝΤΑΙ ΟΙ ΚΑΝΟΝΕΣ ΤΟΥ ΠΟΛΙΤΙΚΟΥ ΚΩΔΙΚΑ ΠΟΥ ΟΡΙΣΤΗΚΑΝ ΓΙΑ ΤΗΝ ΠΡΟΣΤΑΣΙΑ ΤΟΥ ΚΑΤΑΝΑΛΩΤΗ, ΠΟΥ ΠΡΕΠΕΙ ΝΑ ΕΙΝΑΙ ΣΕ ΚΑΘΕ ΠΕΡΙΠΤΩΣΗ ΑΠΟΤΕΛΕΣΜΑΤΙΚΗ ΜΟΝΟ ΟΠΟΥ ΕΙΝΑΙ ΕΦΑΡΜΟΣΙΜΟΙ ΑΝΕΞΑΡΤΗΤΑ ΑΠΟ ΆΛΛΕΣ ΠΡΟΒΛΕΨΕΙΣ ΠΟΥ ΠΕΡΙΕΧΟΝΤΑΙ ΣΕ ΑΥΤΗ ΤΗΝ ΕΓΓΥΗΣΗ. ΔΕΝ ΥΠΑΡΧΕΙ ΚΑΜΙΑ ΠΡΟΣΘΕΤΗ ΕΓΓΥΗΣΗ ΣΑΦΗΣ Η ΥΠΟΝΟΟΥΜΕΝΗ, ΓΙΑ ΟΠΟΙΑΔΗΠΟΤΕ ΑΜΦΙΣΒΗΤΗΣ ΕΙΝΑΙ ΑΡΜΟΔΙΟ ΤΟ ΔΙΚΑΣΤΙΚΟ ΣΩΜΑ ΤΟΥ BUSTO ARSIZIO - ΙΤΑΛΙΑ.

ΠΡΟΙΟΝ

ΗΜΕΡΟΜΗΝΙΑ ΠΑΡΑΔΟΣΗΣ

ΣΦΡΑΓΙΔΑ ΚΑΙ ΥΠΟΓΡΑΦΗ ΤΟΥ ΠΑΡΑΛΗΠΤΗ



NOVITAL®

PRODOTTI ZOOTECNICI E PER IL GIARDINO / LIVESTOCK AND GARDEN PRODUCTS / PRODUITS POUR L'ELEVAGE
ET LE JARDIN / PRODUKTE FÜR LANDWIRTSCHAFTLICHE TIERE UND GARTEN / PRODUCTOS PARA EL JARDIN Y LA
GRANJA / PRODUTOS ZOOTÉCNICOS E JARDIM / HUSDJUR OCH TRÄDGÅRDSPRODUKTER

Novital srl
Via Europa, 7
21015 - Lonate Pozzolo (VA) - ITALY

www.novital.it
E-mail: info@novital.it

General Warnings

