

CalfHouse Premium XL mit Umzäunung, Doppelset

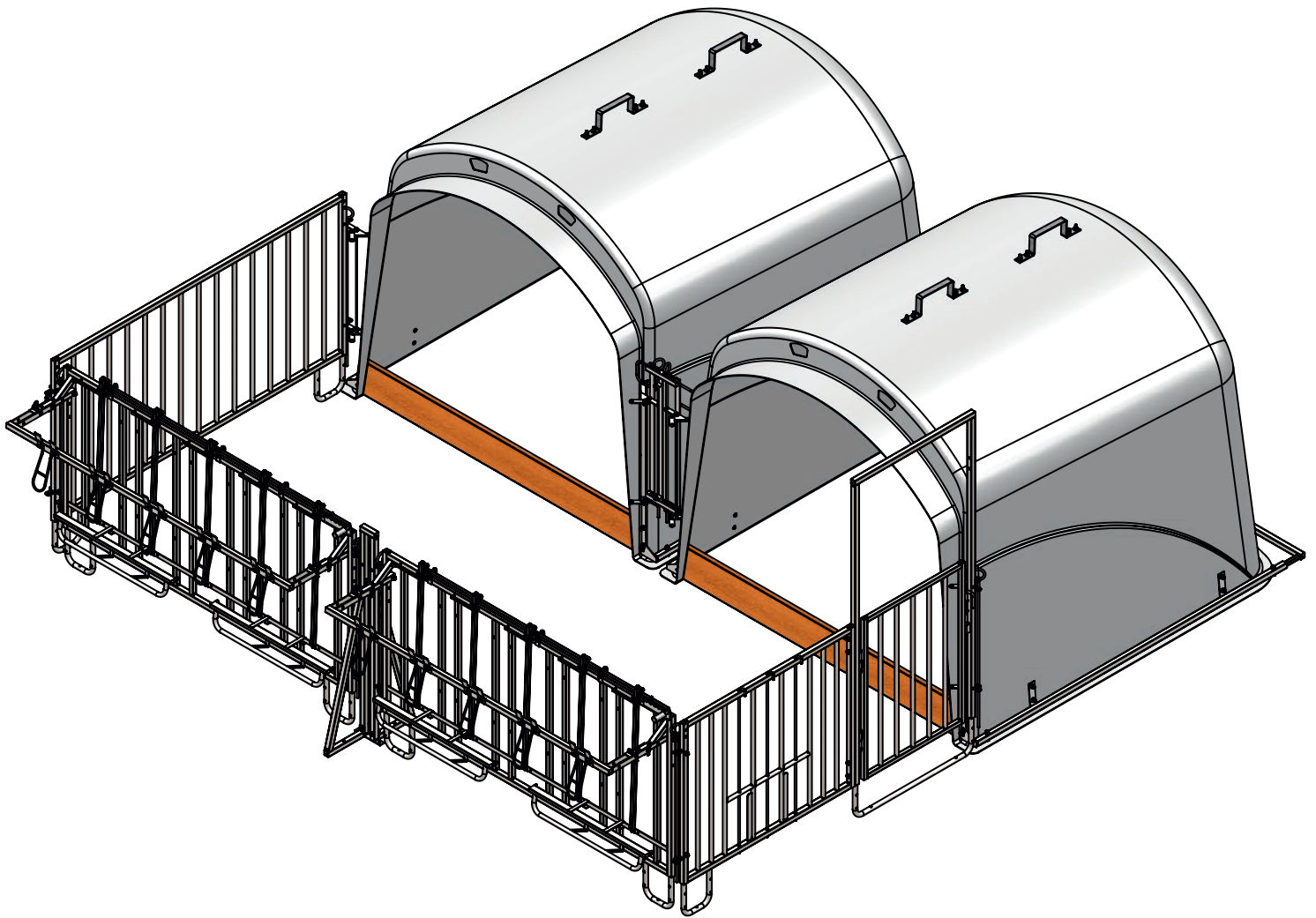
CalfHouse Premium XL with Double Fence
CalfHouse Premium XL avec double clôture

14530

Aufbauanleitung

Assembly Instructions

Instructions de montage



 **KERBL**

2x
A
14522-12

Pos. A1
M10x50
8x



Pos. A2
A10
16x



Pos. A3
F10
8x



Pos. A4
M10
8x



2x
B
14522-13

Pos. B1
M8x25
6x



Pos. B2
A8-24
6x

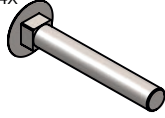


Pos. B3
M8-S
6x



2x
C
14522-14

Pos. C1
M10x70
4x



Pos. C2
M10x25
4x



Pos. C3
A10
12x



Pos. C4
F10
4x



Pos. C5
M10
4x

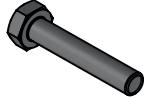


Pos. C6
M10-S
4x



1x
D
14522-15

Pos. D1
M10x55
4x



Pos. D2
A10
8x

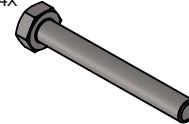


Pos. D3
M10-S
4x



1x
E
14522-16

Pos. E1
M10x80
4x



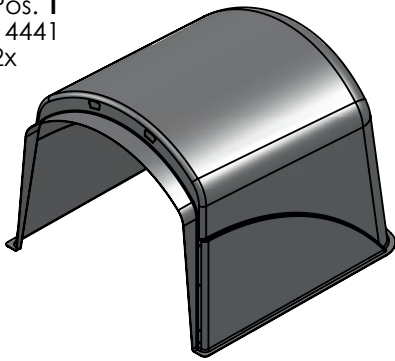
Pos. E2
A10
8x



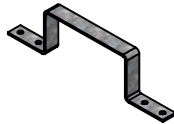
Pos. E3
M10-S
4x



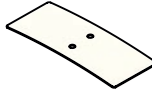
Pos. 1
14441
2x



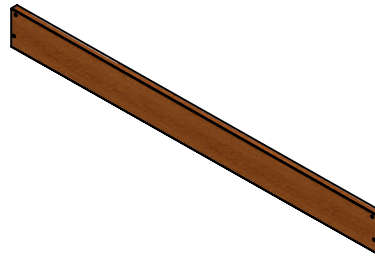
Pos. 2
14522-10
4x



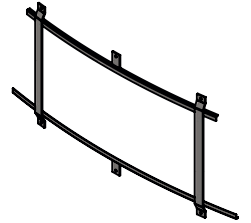
Pos. 3
14522-11
8x



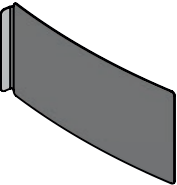
Pos. 4
14458
2x



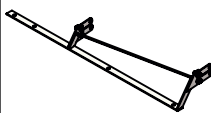
Pos. 5
14447
2x



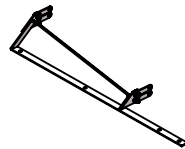
Pos. 6
14517
2x



Pos. 7
14522-6
2x



Pos. 8
14522-7
2x



Pos. 9
14522-8
8x



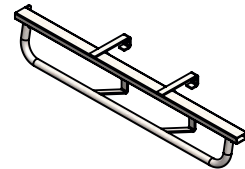
Pos. 10
14522-3
3x



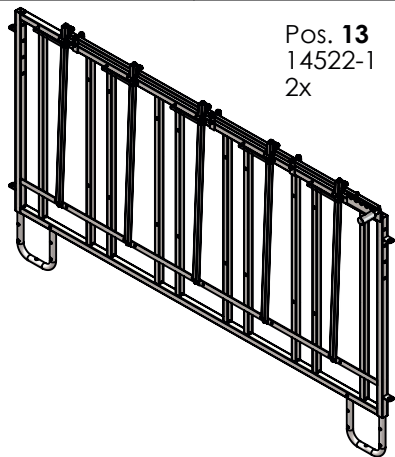
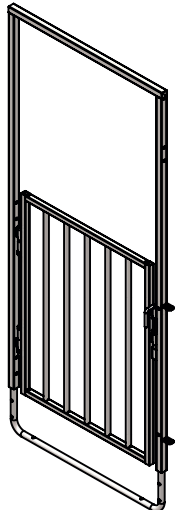
Pos. 11
14522-9
2x



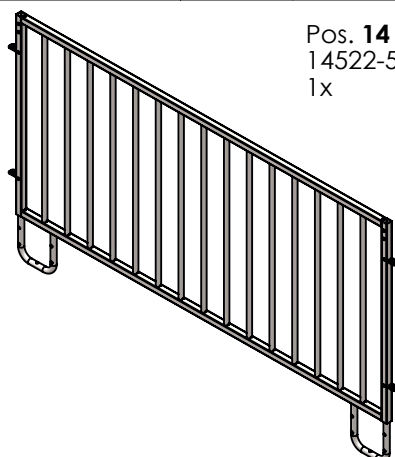
Pos. 12
14526
4x



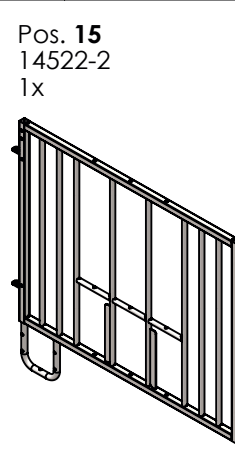
Pos. 16
14522-4
1x



Pos. 13
14522-1
2x

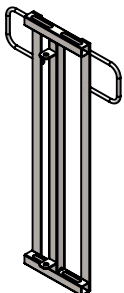


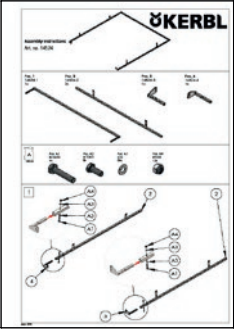
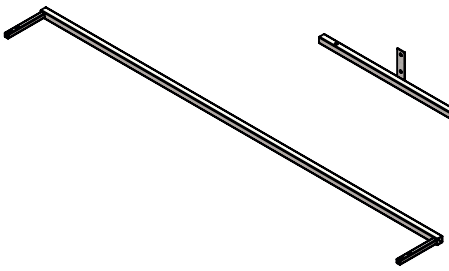
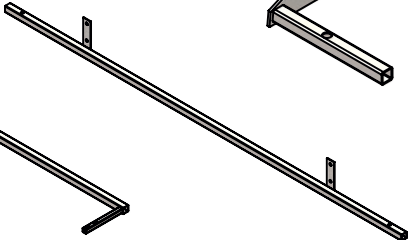
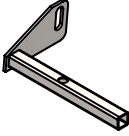
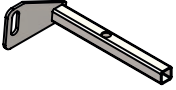

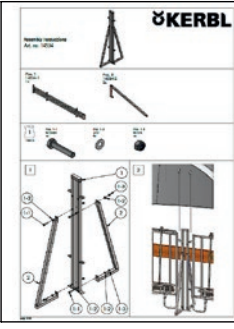
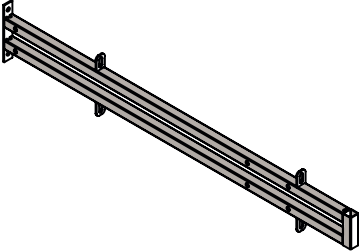
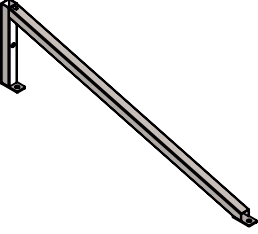

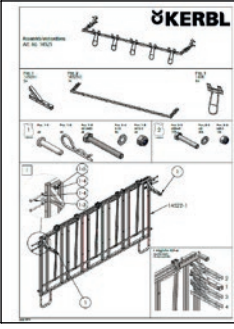
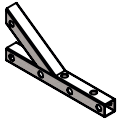
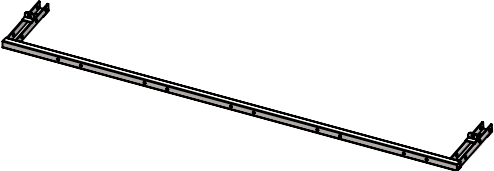



Pos. 14
14522-5
1x



Pos. 15
14522-2
1x

Pos. 17
14535
1x



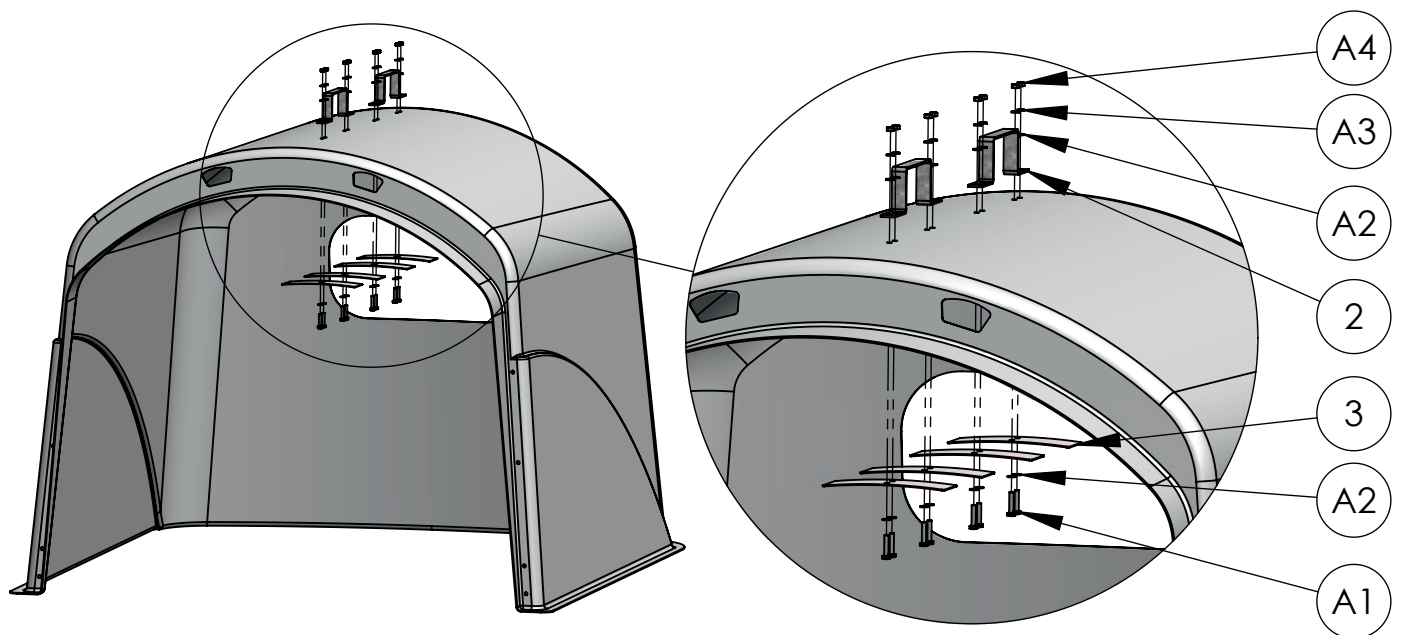
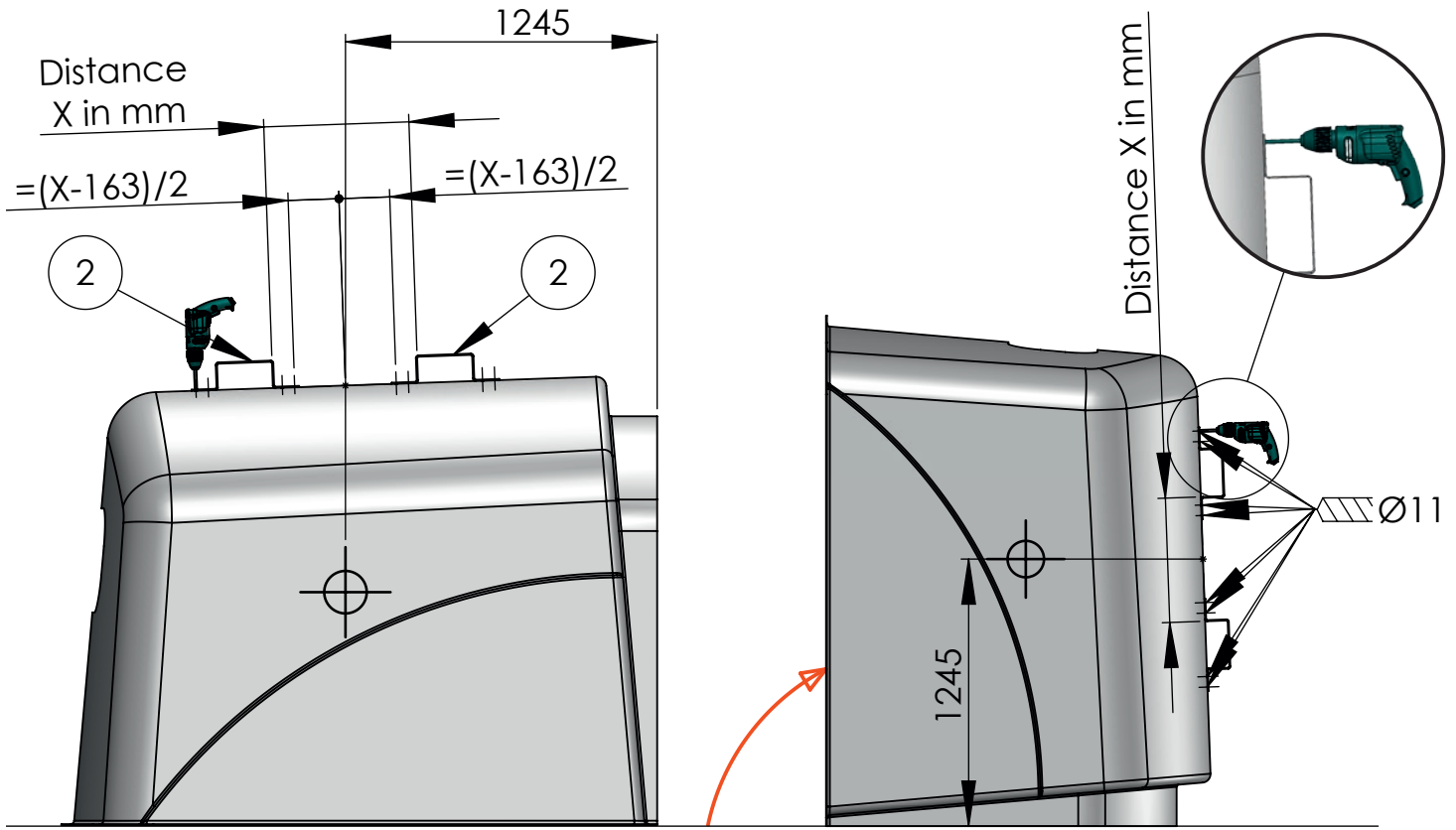
<p>14524 2x</p> 	<p>14524-1 1x</p> 	<p>14524-2 2x</p> 	<p>14524-3 1x</p> 	<p>14524-4 1x</p> 	<p>14524-6 1x</p>  <p>14524-6</p>
<p>14534 1x</p> 	<p>14534-1 1x</p> 	<p>14534-2 2x</p> 	<p>14534-3 1x</p>  <p>14534-3</p>		
<p>14525 2x</p> 	<p>14525-1 2x</p> 	<p>14525-2 1x</p> 	<p>1408 5x</p> 	<p>14525-3 1x</p>  <p>14525-3</p>	<p>14525-4 1x</p>  <p>14525-4</p>

Aufbauanleitung

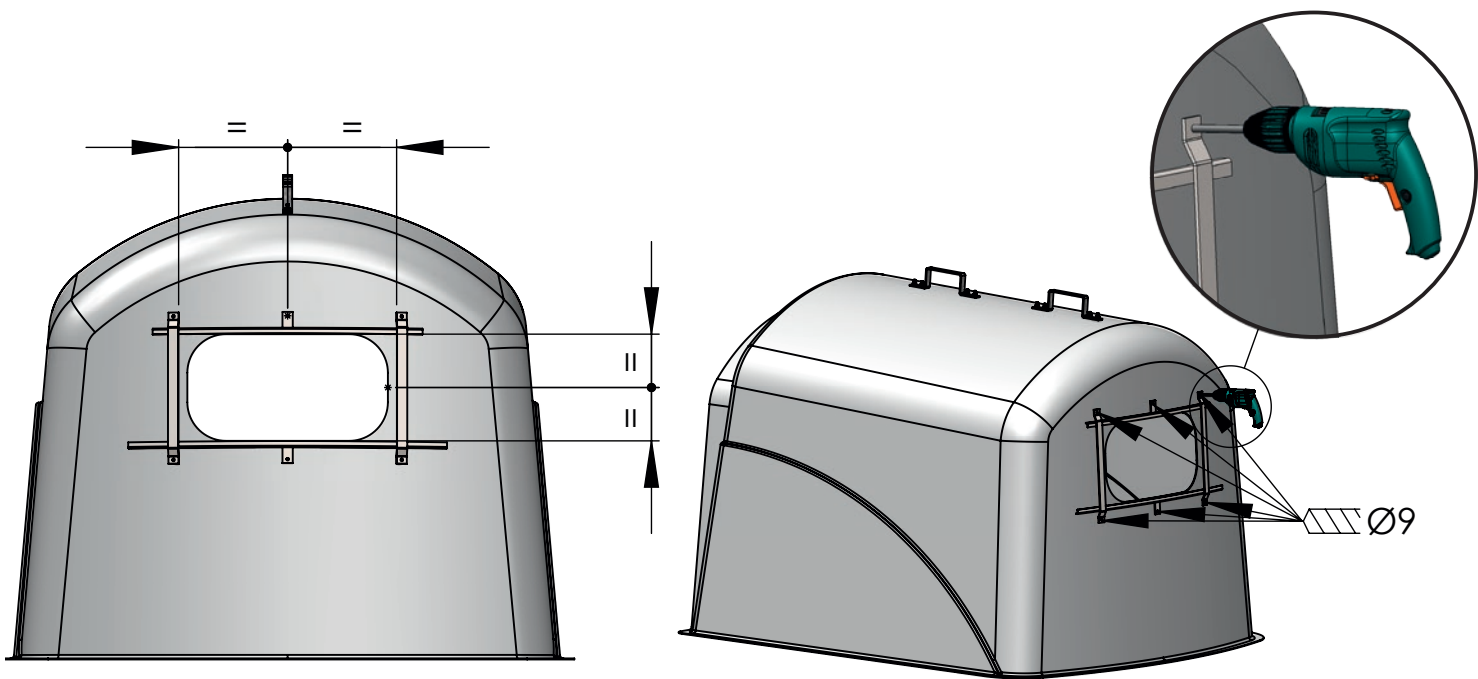
Assembly Instructions

Instructions de montage

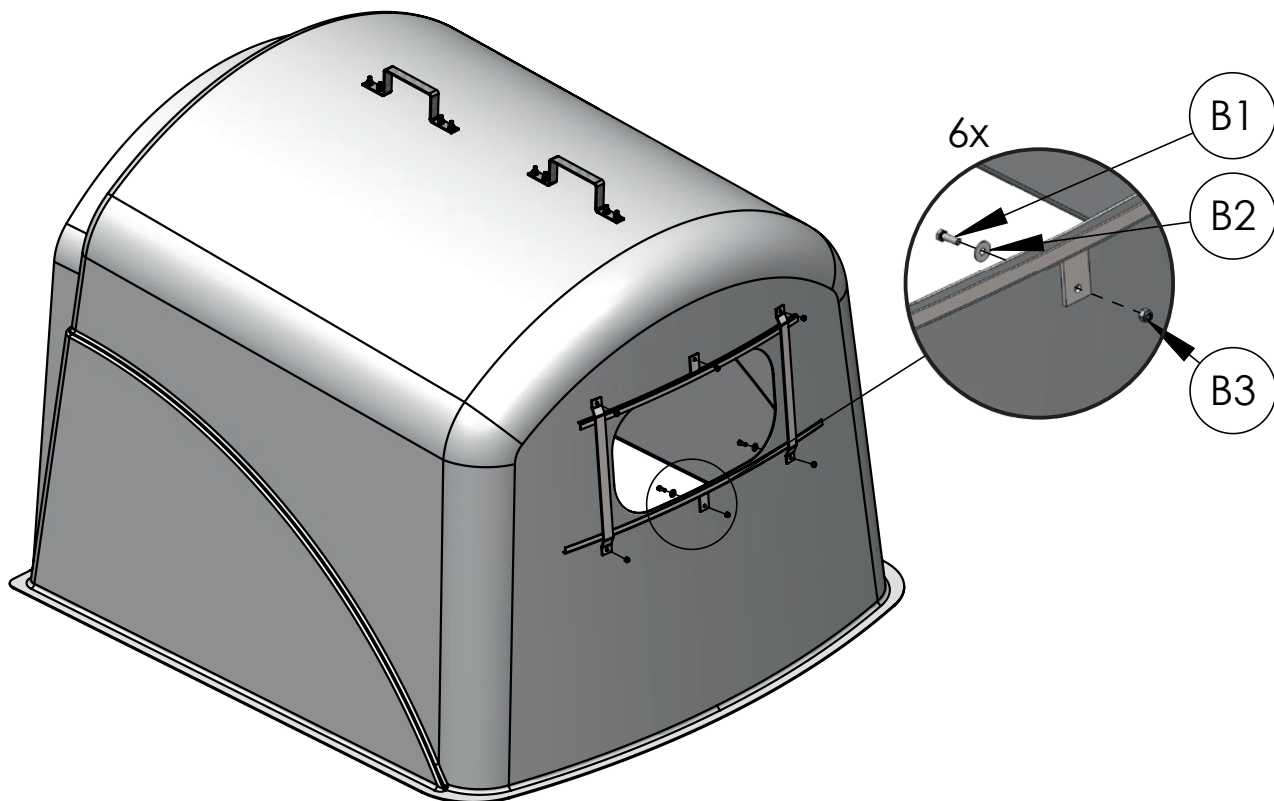
1



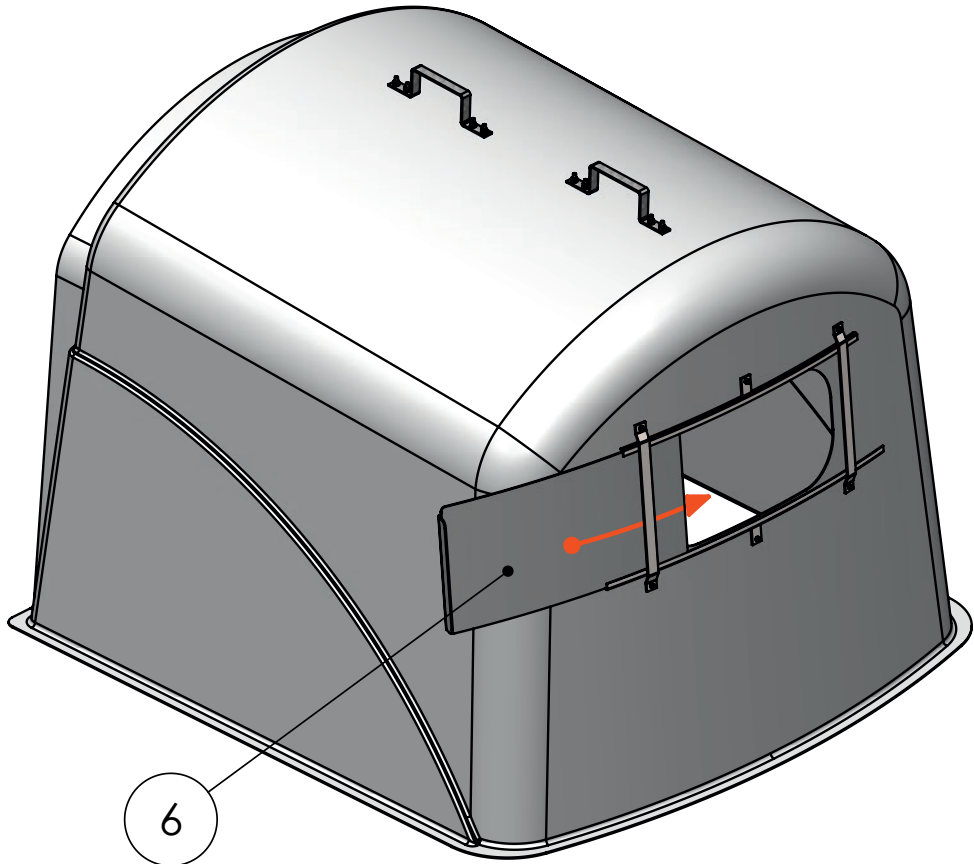
2



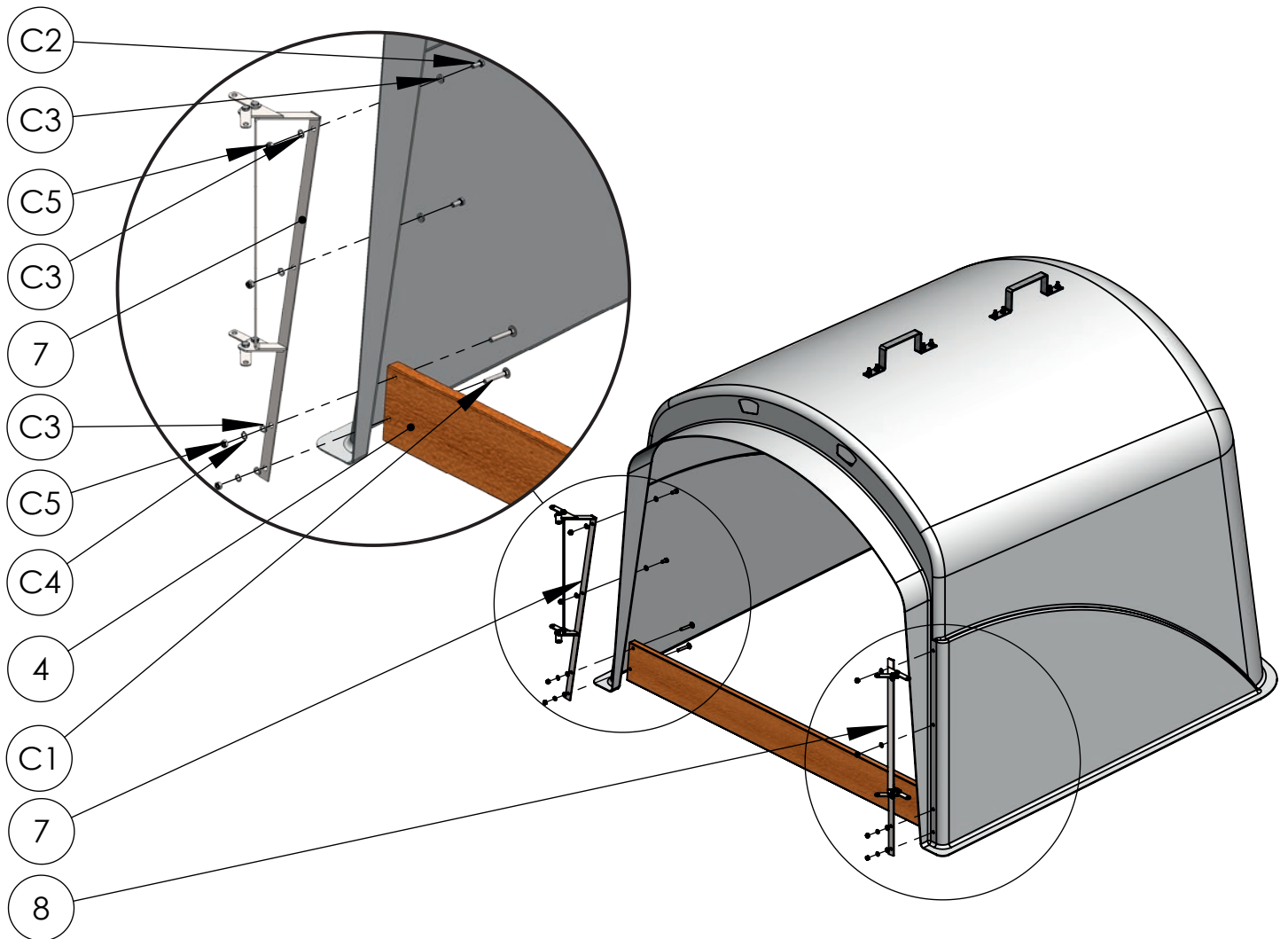
3



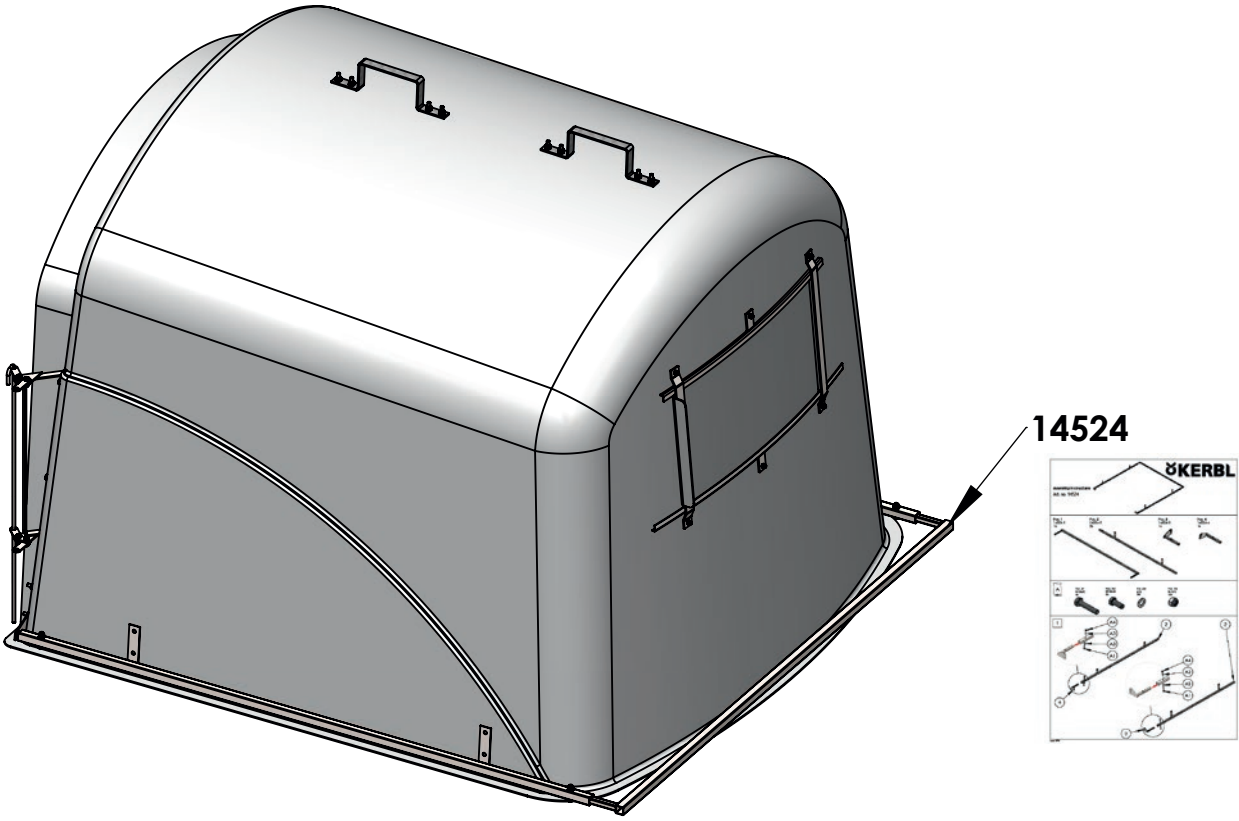
4



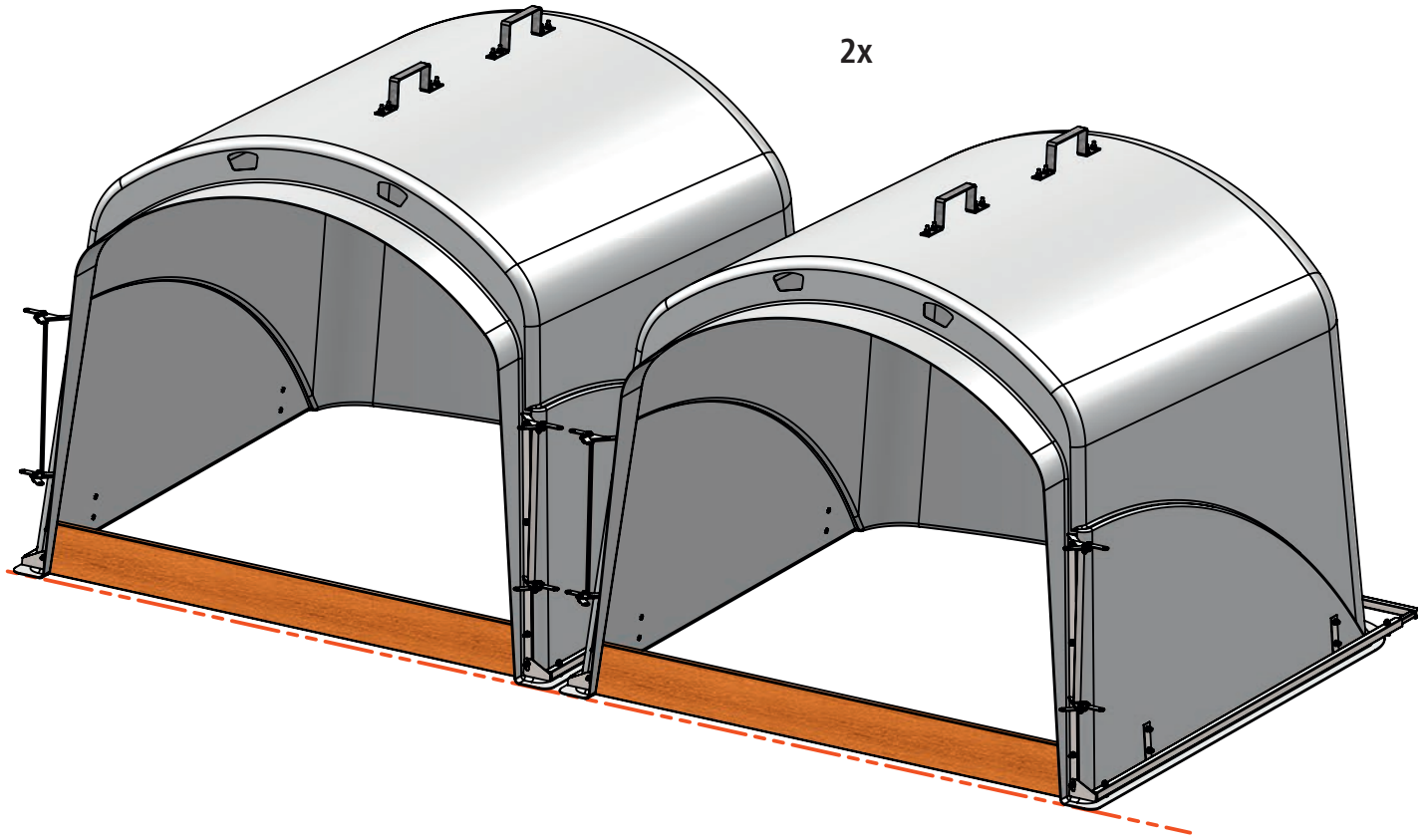
5



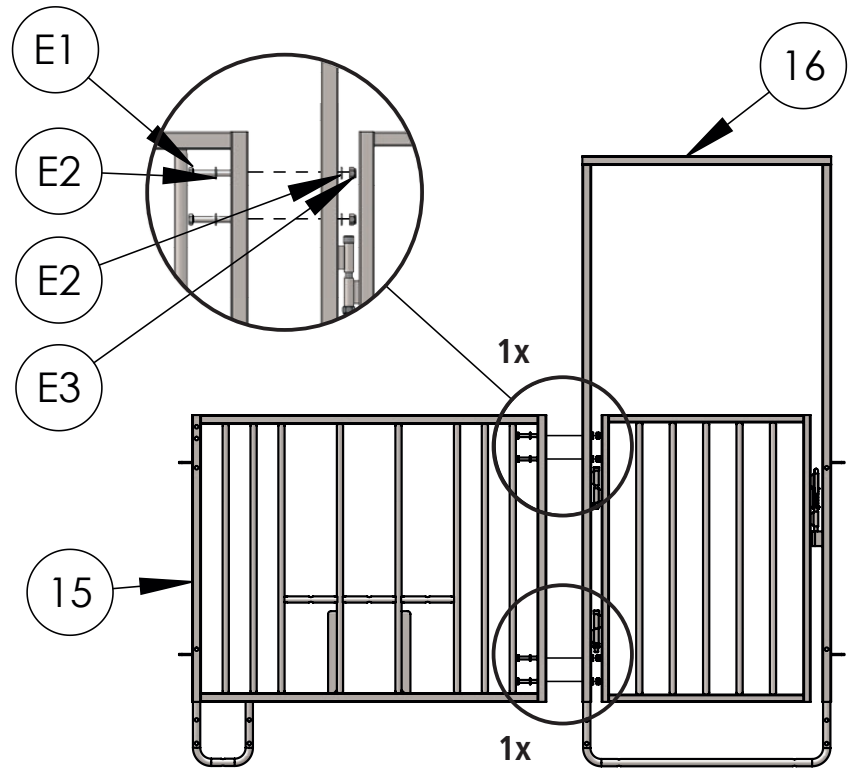
6



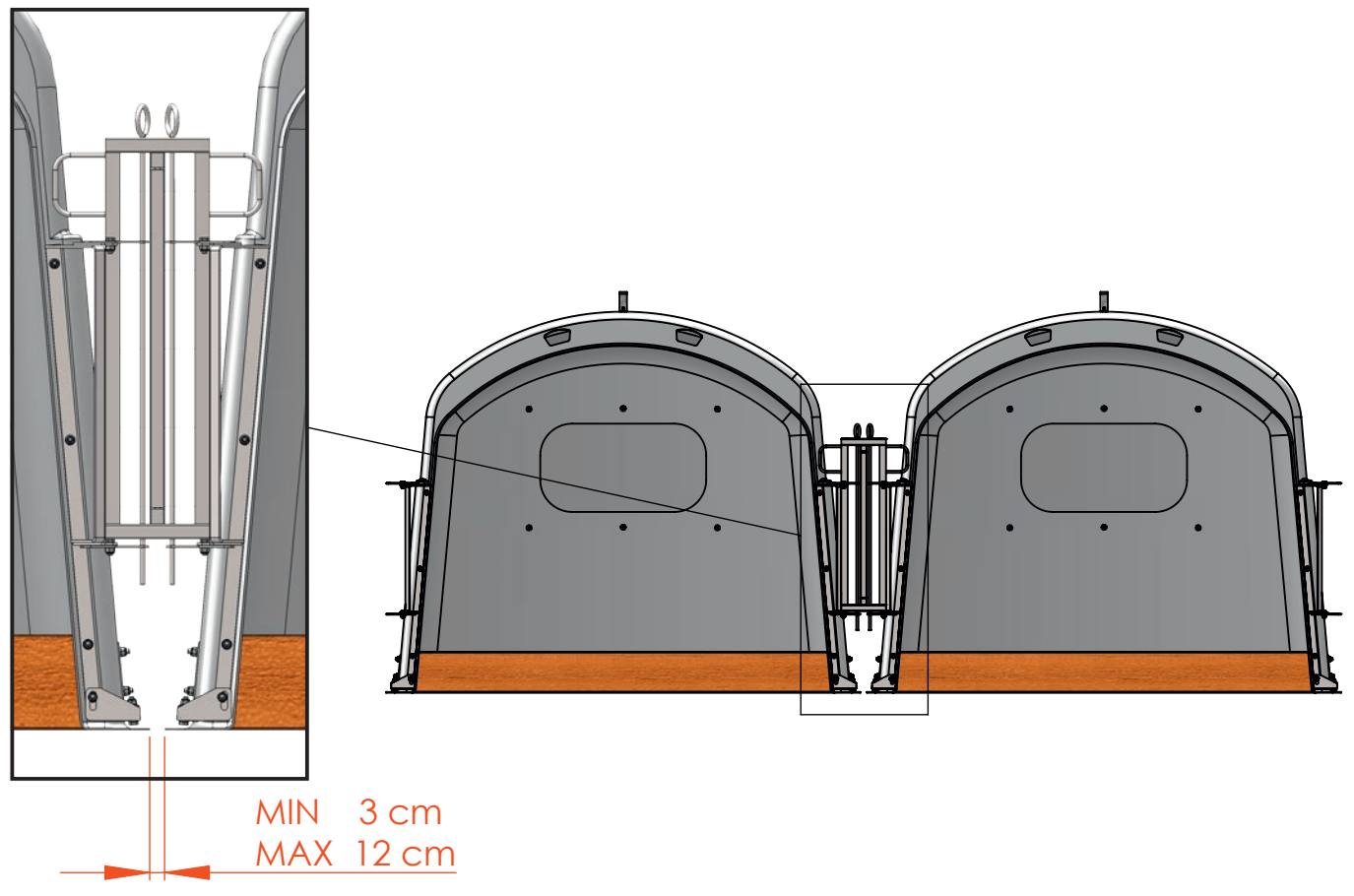
7



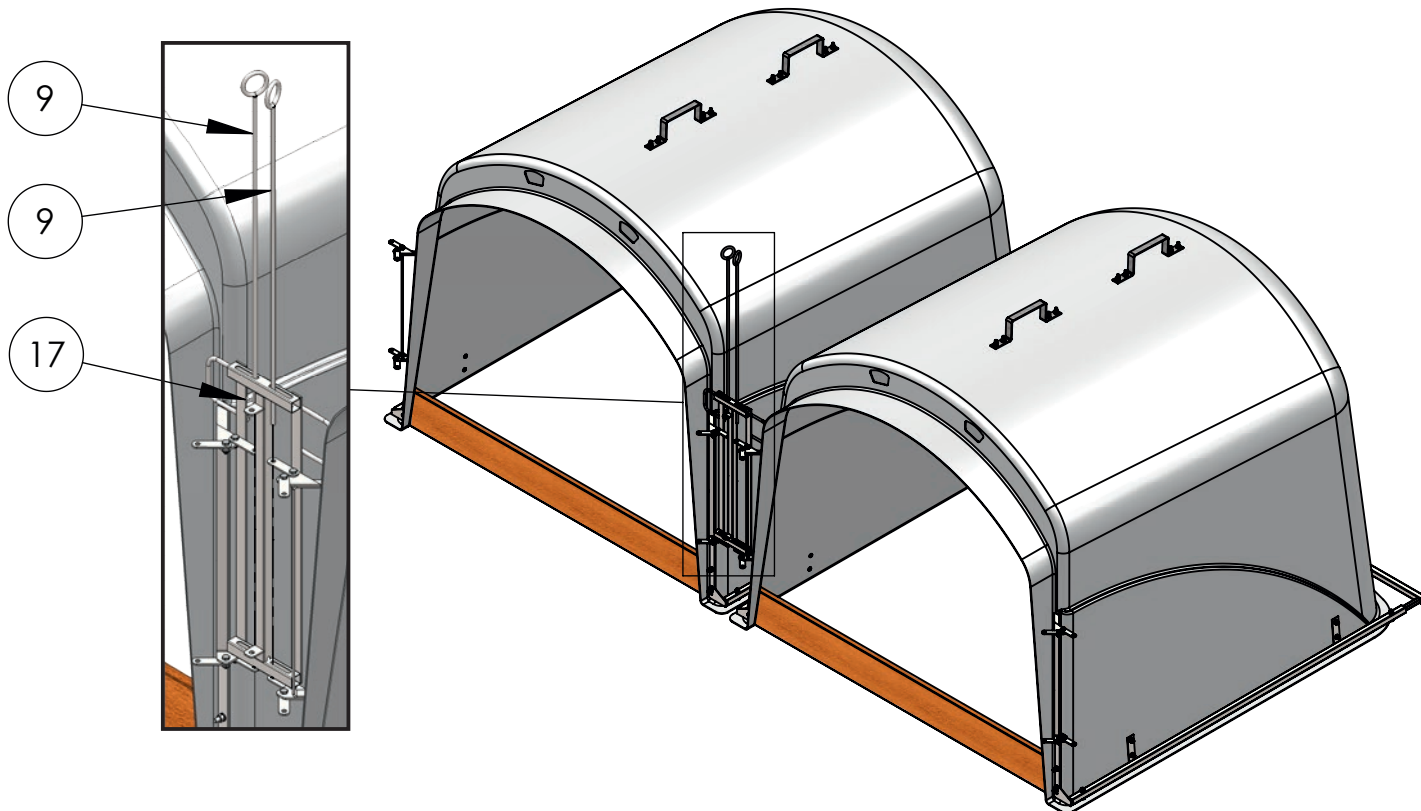
8



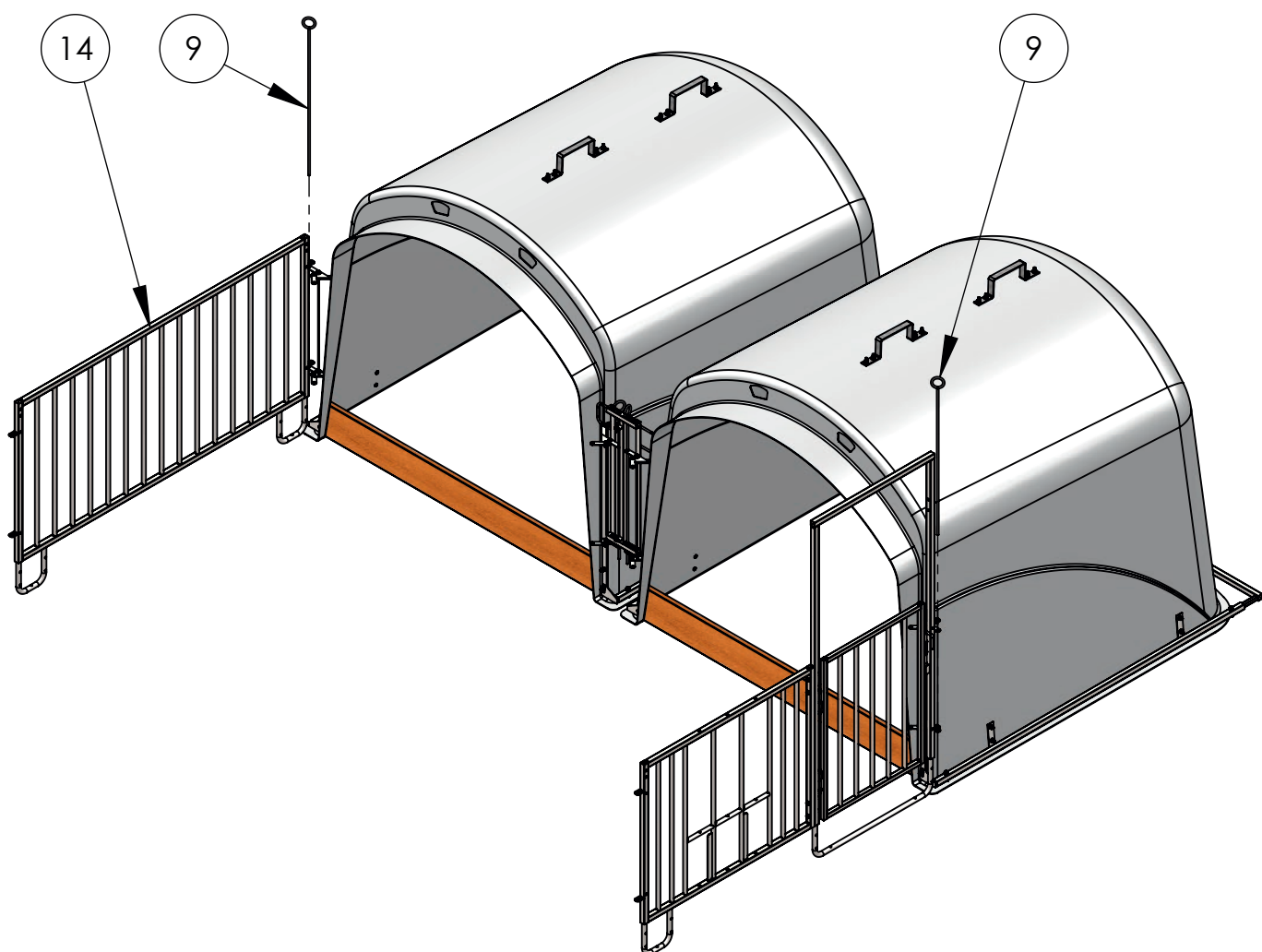
9



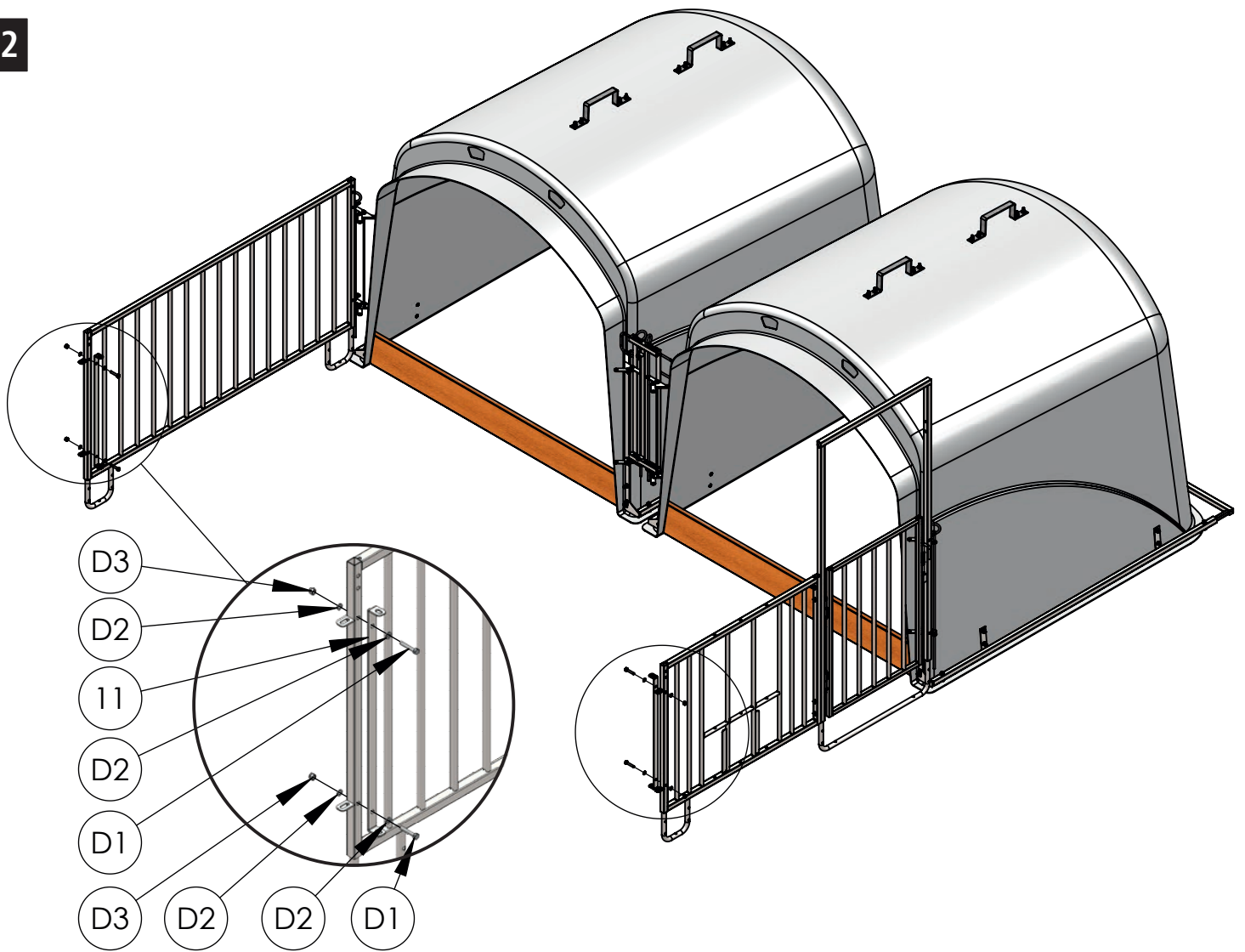
10



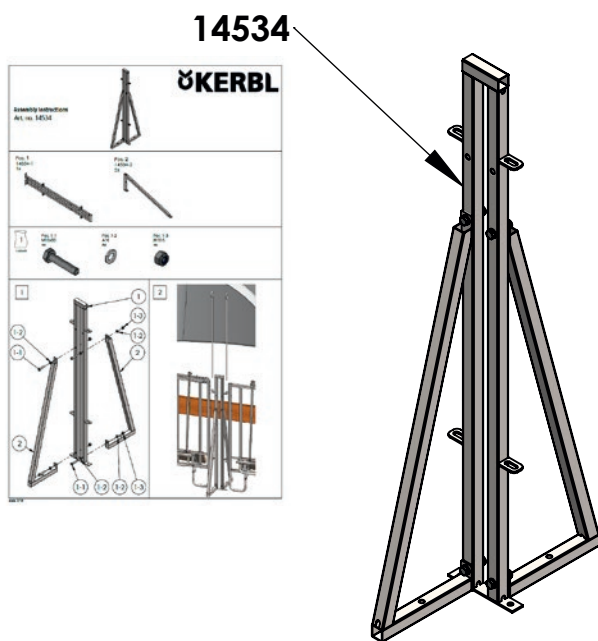
11

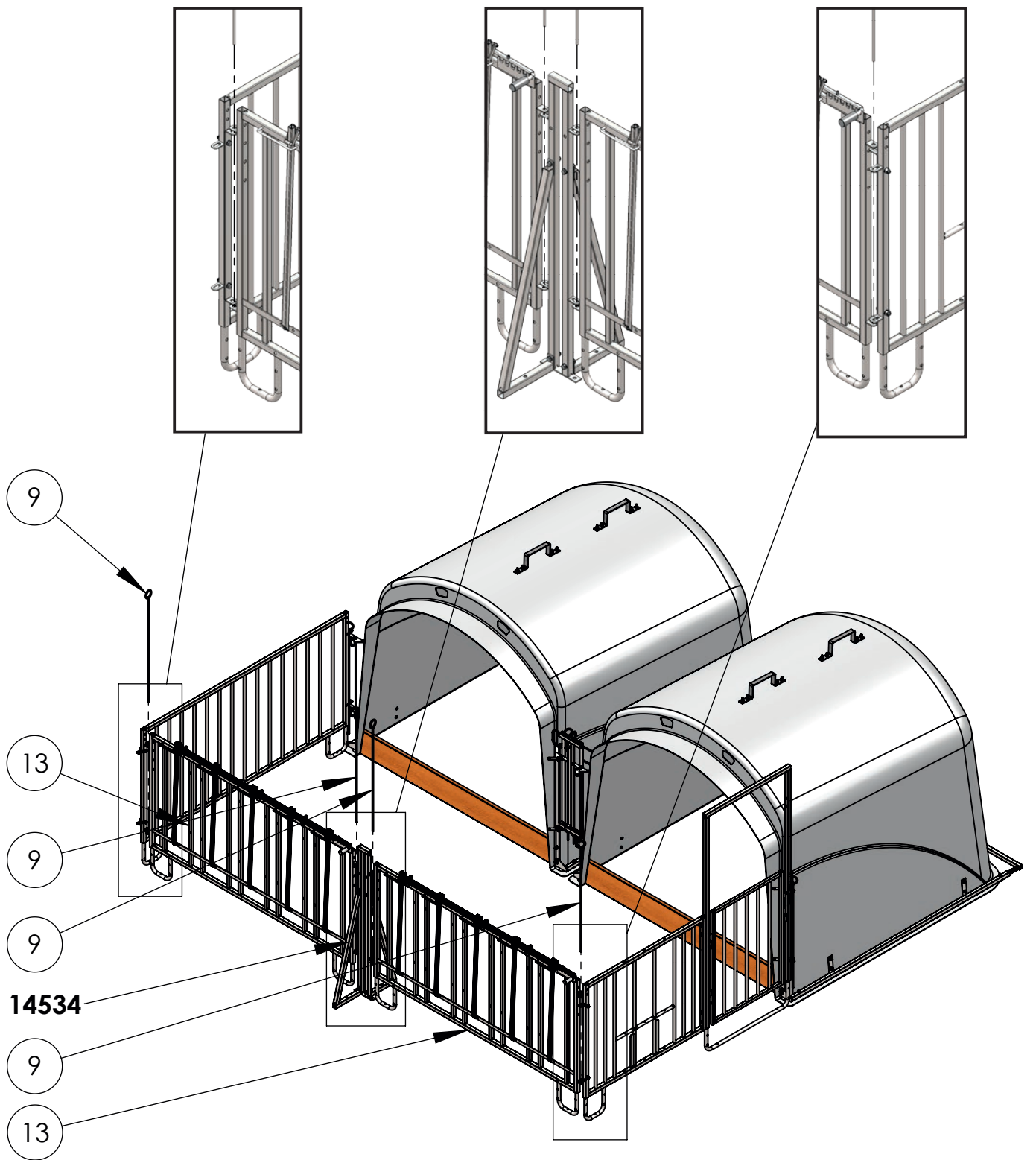


12

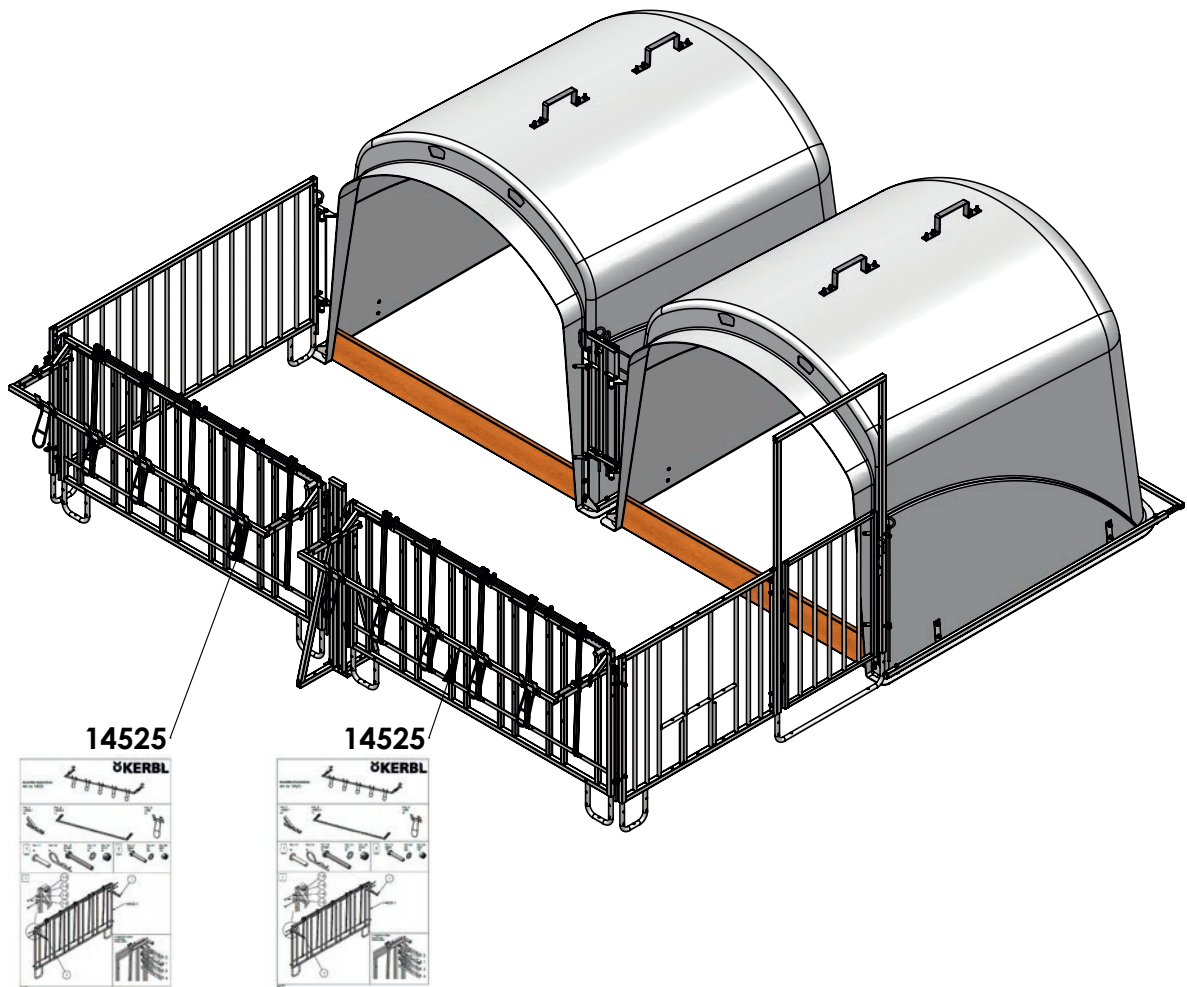


13

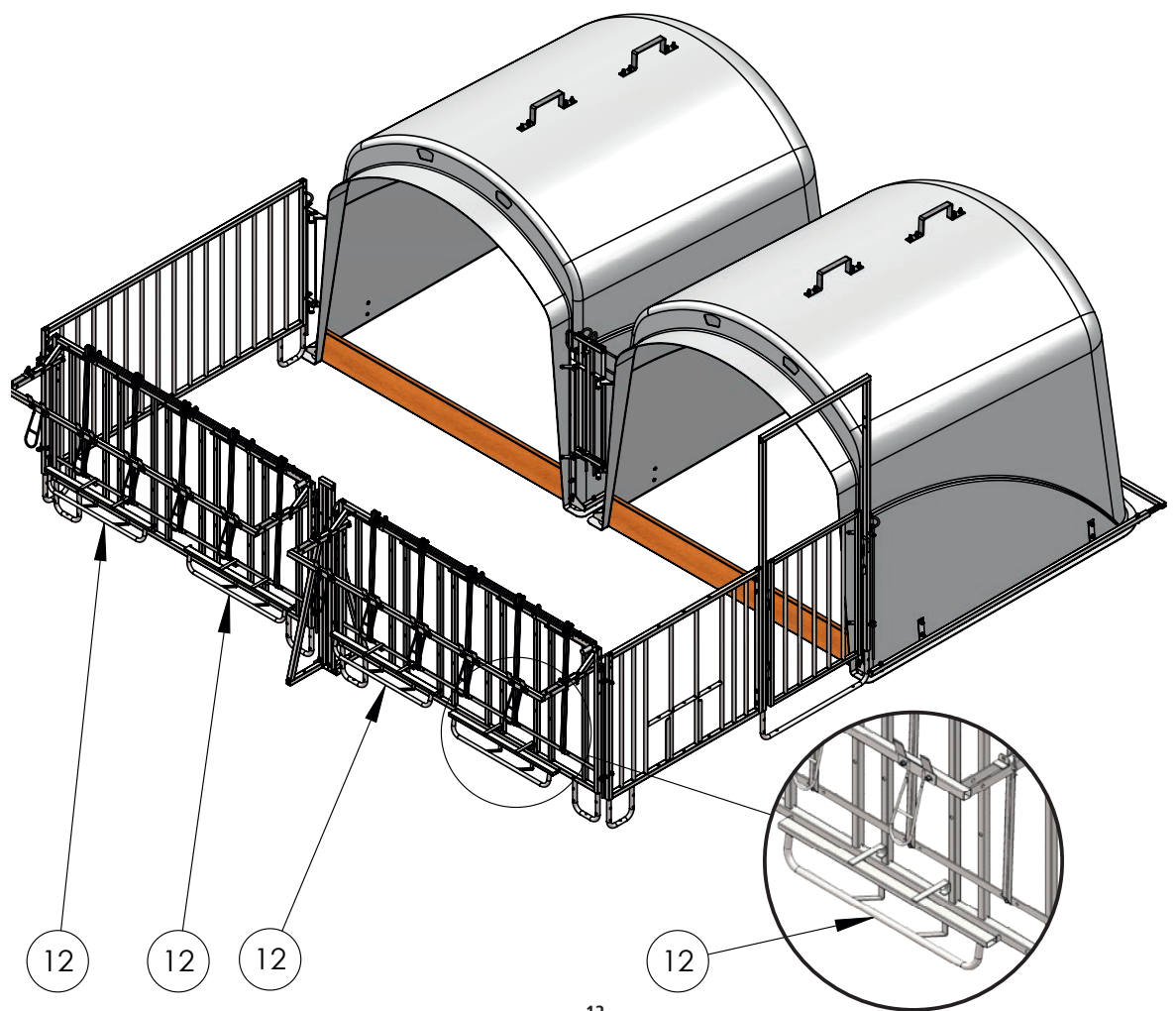




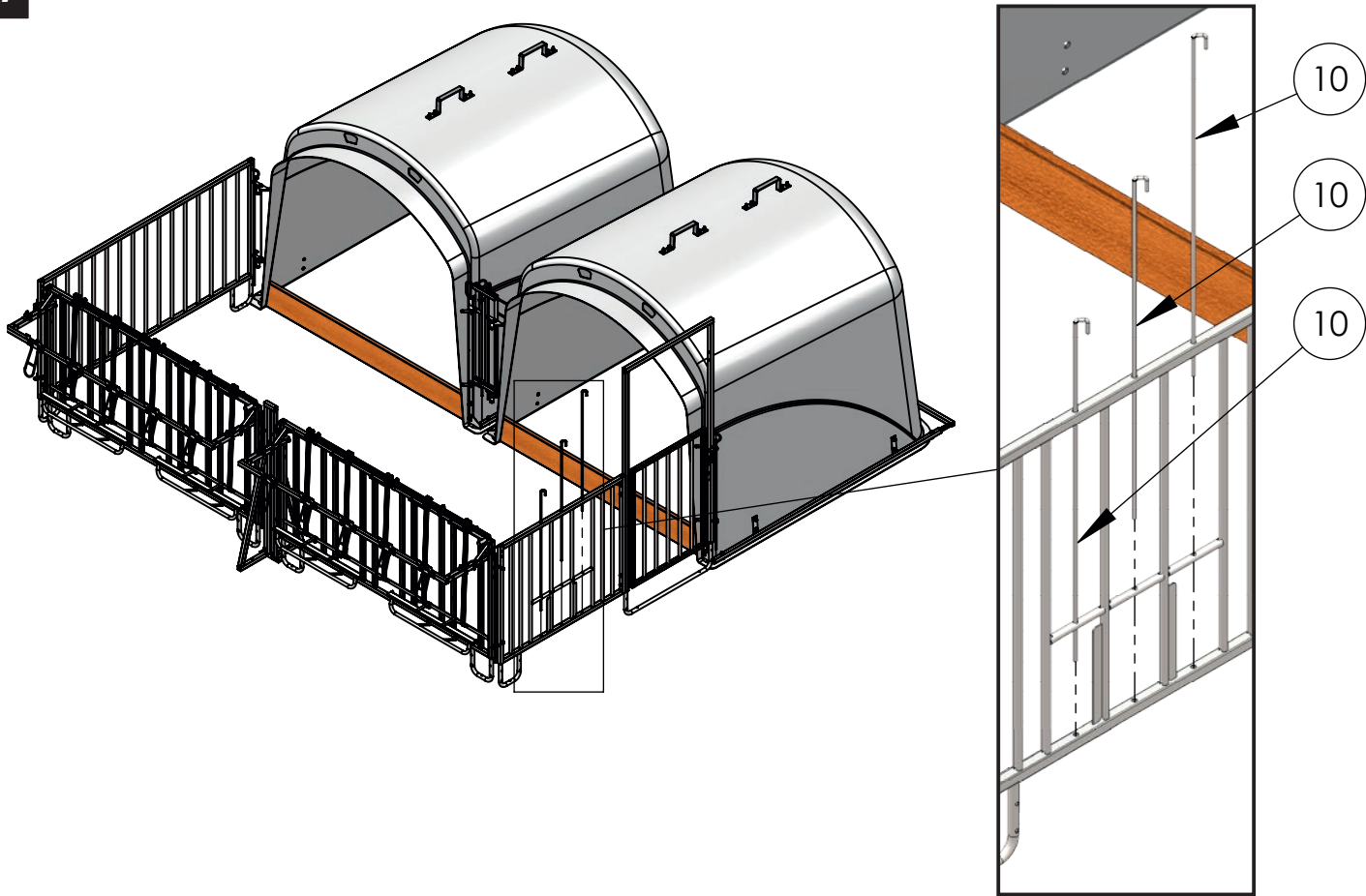
15



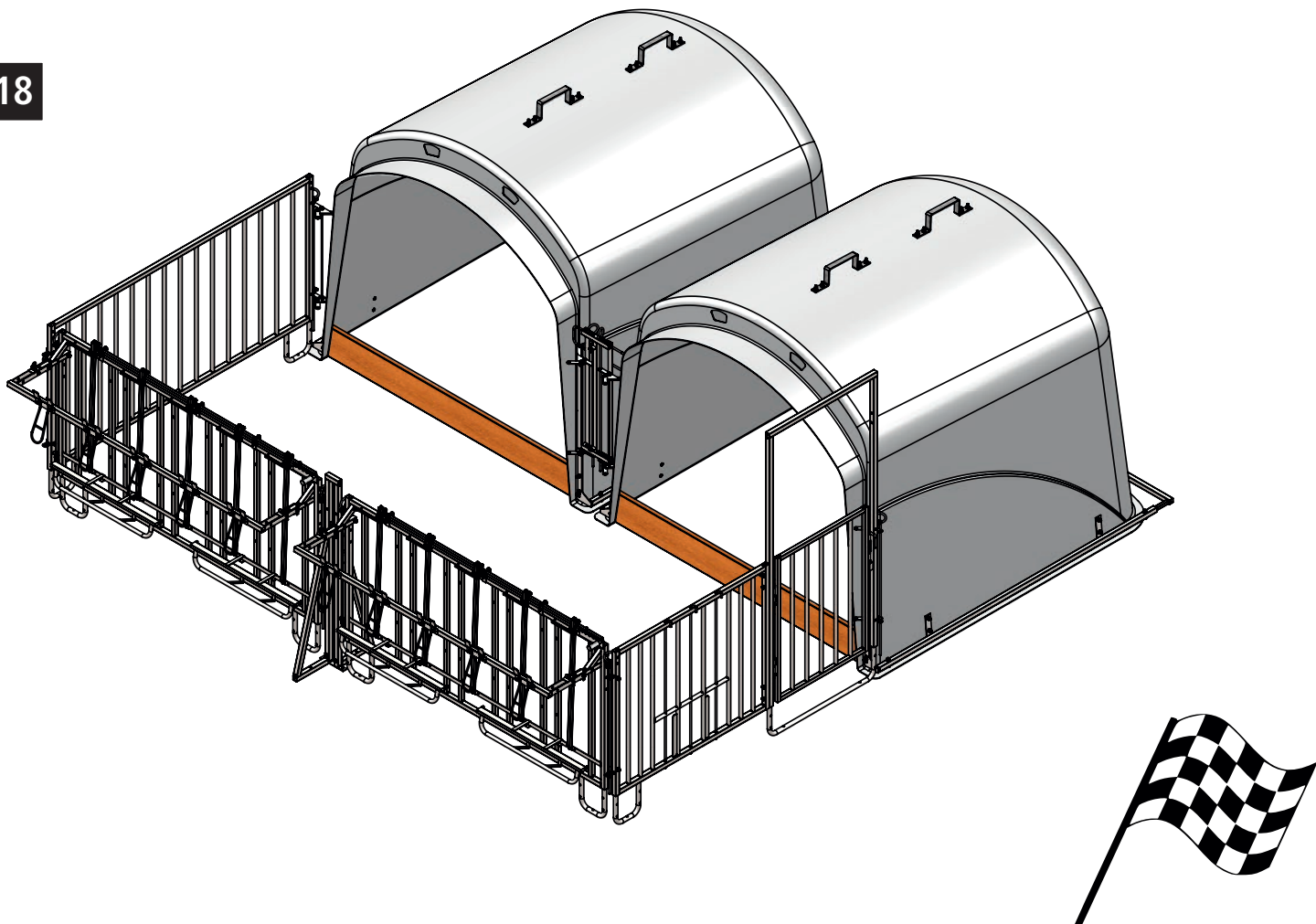
16



17



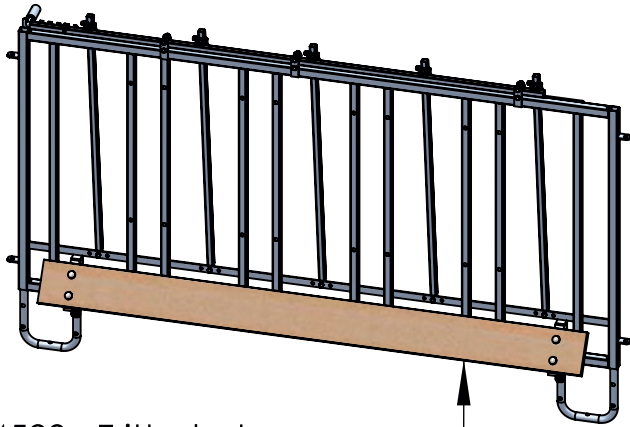
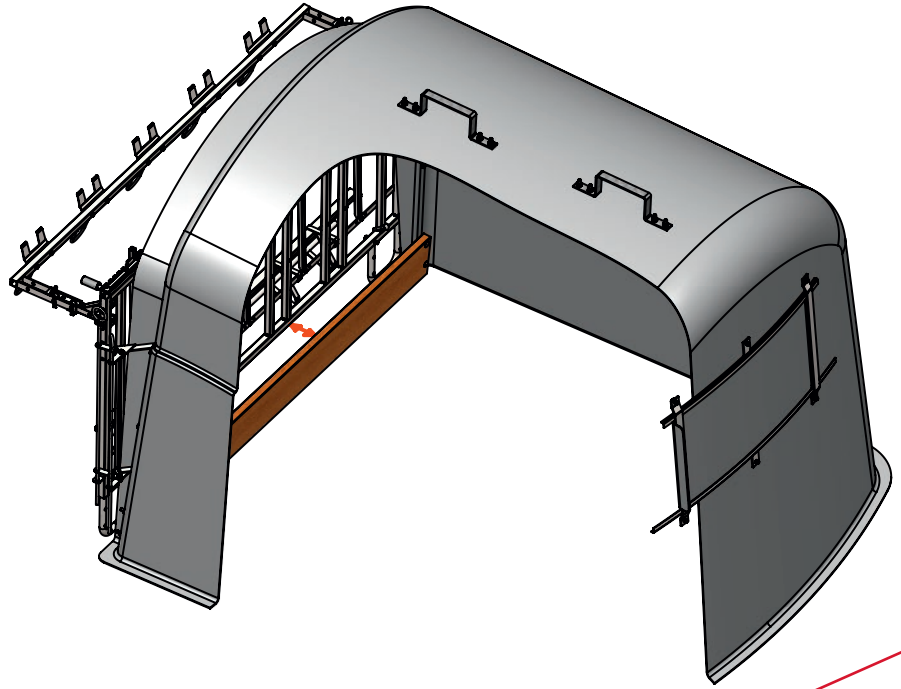
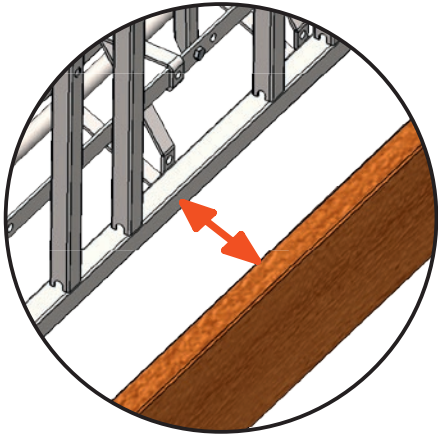
18



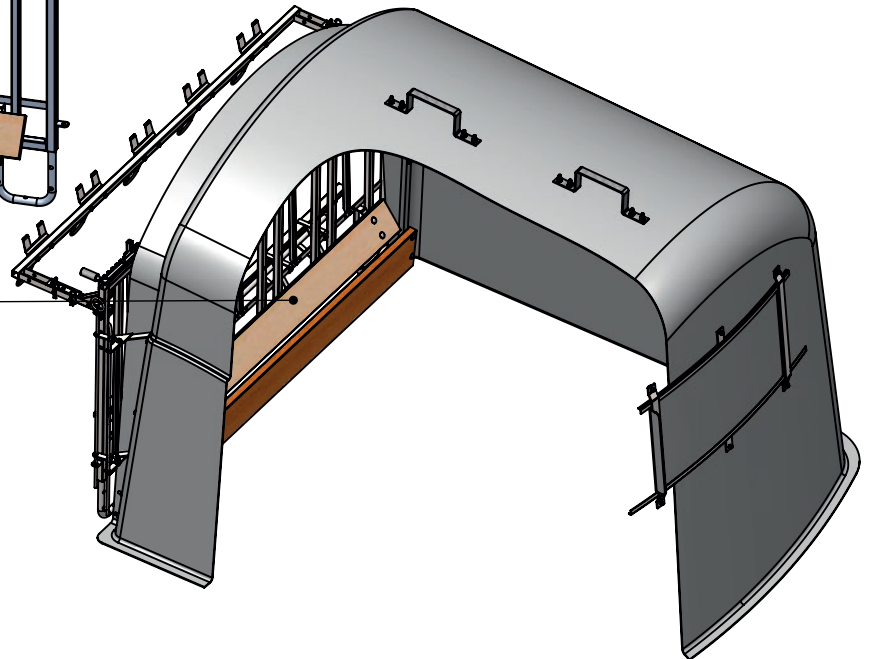
Gefahr

Danger

Danger



14529 - Trittschutz
Feet protection
Protection des pieds



Funktionen

Functions

Fonction



Seiten- und Fanggitter können je nach Bedarf angeordnet werden

Side and catch grilles can be arranged as required

le cornadis et les grilles latérales se positionnent selon les besoins



Tränkeimer hochklappbar und verriegelbar

Drinking bucket holder can be fold up and is lockable

Porte-seau rabattable vers le haut et verrouillable



Tränkeimerhalter in Länge und Höhe verstellbar

Drinking bucket holder, length and height-adjustable

Porte-seau en longueur et en hauteur



Fressplatzbreite verstellbar

Adjustable feeding place width

Largeur des mangeoires réglable



Fressplätze können einzeln gesperrt werden

Feeding places can be individually blocked

Blocage individuel des mangeoires possible



Vorgebohrte Löcher an Kufen für Strohfang und zur Bodenverankerung

Pre-drilled holes on runners for straw catching and floor securing

Trous prépercés sur les patins pour retenir la paille et pour l'ancrage au sol



Fanggitter kann an Hütte zurück gehängt werden

Catch grille can be hung back on the house

le cornadis peut ensuite être raccroché à la niche



Leichter Transport der Hütte und Umzäunung mit Traktor

House and fencing easy to transport with a tractor

Niche et enclos faciles à transporter avec un tracteur

Zubehör

Accessories

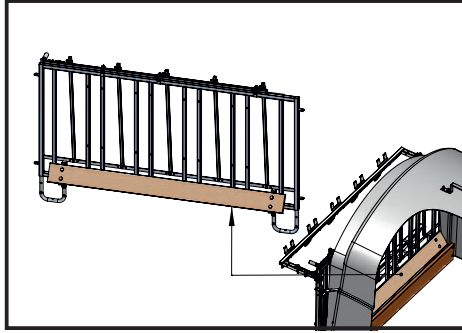
Accessoires



Fressplatzabtrennung #14528

Feeding space separation #14528

Séparateur pour mangeoires #14528



Trittschutzset #14529

Tread Protection Set #14529

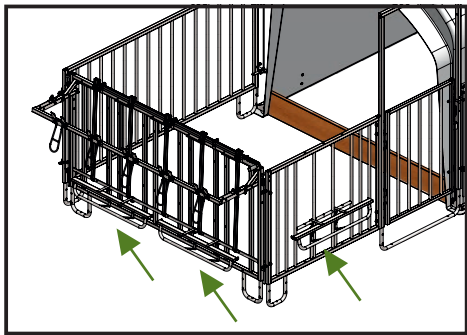
Kit de protection #14529



Heuraufe #14454

Hay Rack #14454

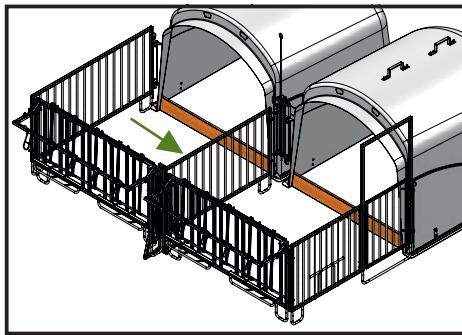
Râtelier à foin #14454



Troghalter für Langfüttertrog #14526

Trough Holder for long feed trough #14526

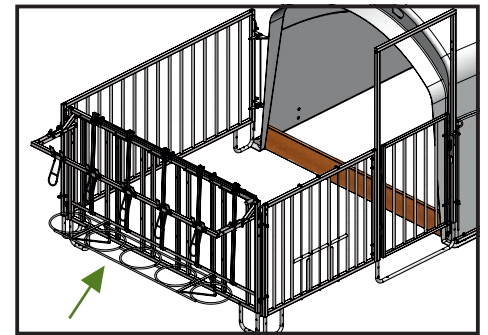
Porte-mangeoire pour mangeoire longue #14526



Unterteilung in zwei Buchten #14522-3, #14522-5

Division into two bays #14522-3, #14522-5

Division en deux stalles #14522-3, #14522-5



Halter für 5 Kraftfuttereimer #14527

Holder for 5 concentrated feed buckets #14527

Support pour 5 seaux d'aliments concentrés #14547

Albert Kerbl GmbH

Felizenzell 9
84428 Buchbach, Germany
Tel. +49 8086 933 - 100
Fax +49 8086 933 - 500
info@kerbl.de
www.kerbl.com

Kerbl Austria Handels GmbH

Wirtschaftspark 1
9130 Poggendorf
Tel. +43 4224 81555
Fax. +43 4224 81555 - 629
order@kerbl-austria.at
www.kerbl-austria.at

Kerbl France Sarl

3, rue Henri Rouby, BP 46 - ZI SOULTZ
68501 GUEBWILLER CEDEX, France
Téléphone +33 (0)3 89 62 15 00
Fax +33 (0)3 89 83 04 46
E-Mail info@kerbl-france.com
www.kerbl-france.com

Kerbl UK Ltd

Lands End Way
Oakham, Rutland
LE15 6RF, UK
Phone +44 (0) 1572 722558
Fax +44 (0) 1572 757614
www.kerbl.co.uk