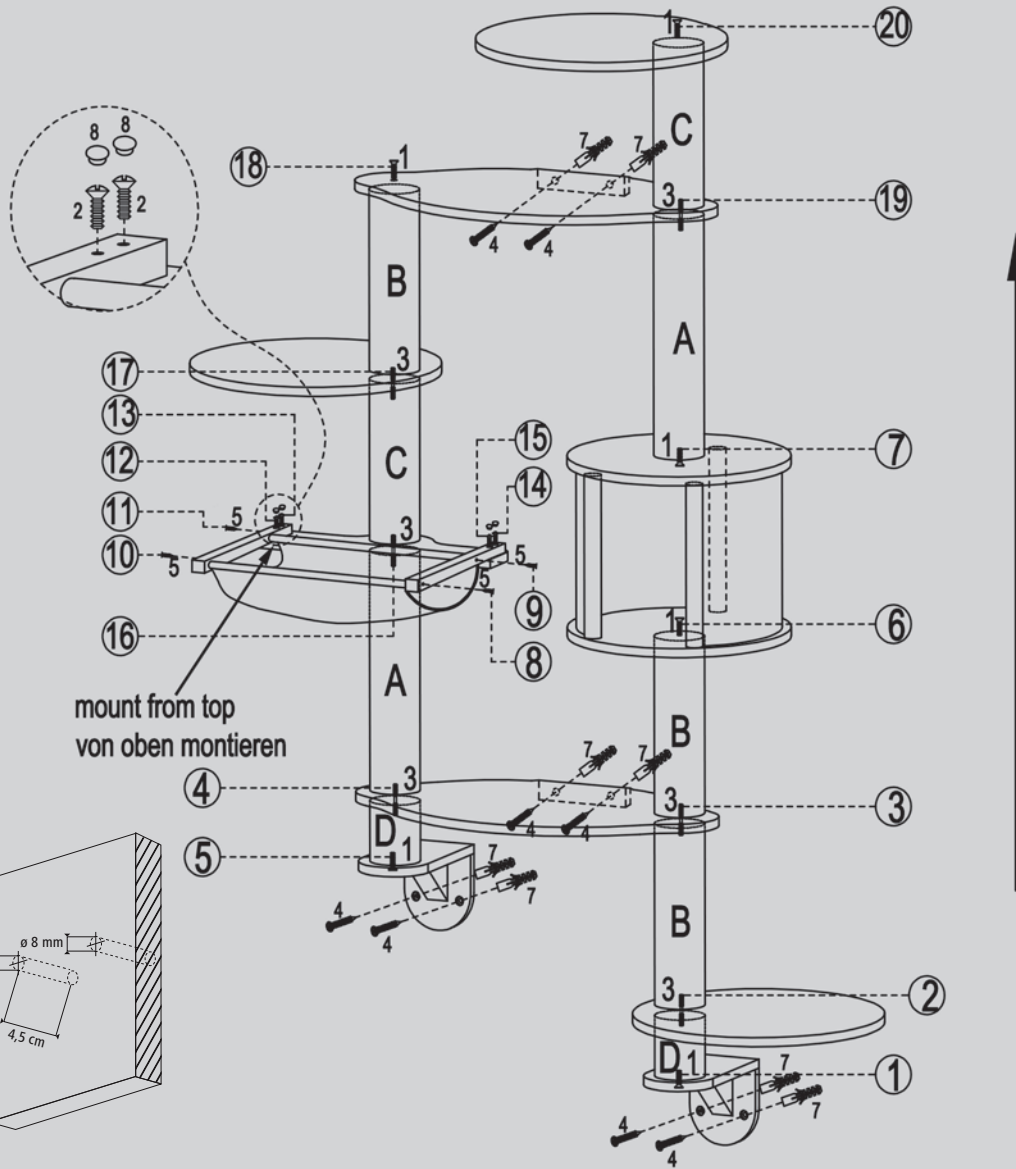
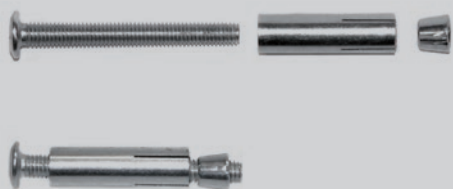
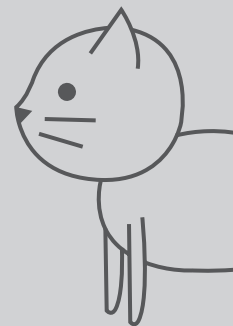




1	2	3	4	5	6	7	8	A	B	C	D
M8*35mm 6PCS	M5*25mm 4PCS	M8*80mm 6PCS	M5*58mm 8PCS	M3*25mm 4PCS	1PC	8PCS	4PCS	D10*40cm 2PCS	D10*30cm 3PCS	D10*27cm 2PCS	D10*10cm 2PCS



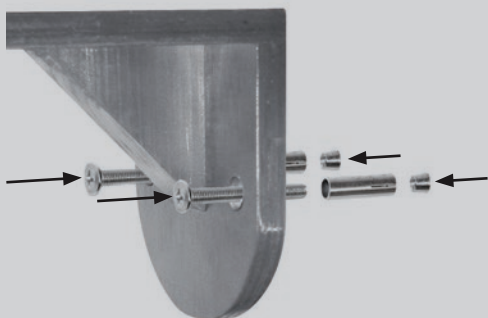


(DE) Bitte halten Sie die Reihenfolge der Arbeitsschritte 1,2,3,... von der Skizze ein.

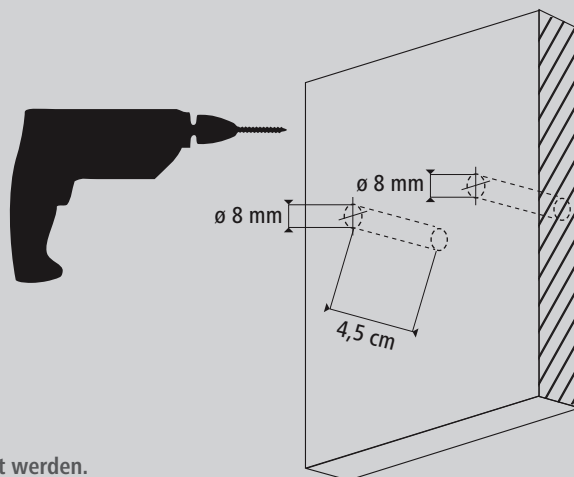
(FR) Veuillez suivre la sequence du Worflow 1, 2, 3 ...comme vous pouvez le voir sur le schema.

(EN) Pls follow the sequence of the workflow 1,2,3,... as you can see on the draft.

①

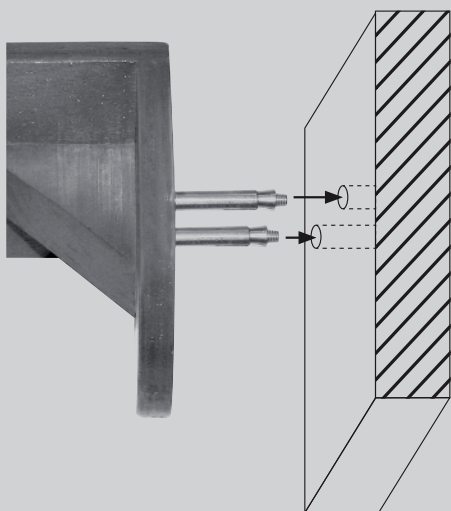


②



Achtung! Bitte prüfen Sie vor der Bohrung, dass keine Leitungen in der Wand beschädigt werden.
Attention! Please check in front of drilling the hole, that you don't destroy any cable in the wall.

③



④

