



(DE) Montageanleitung Hühner Tür mit Zahnstangenantrieb (Art. 70645)

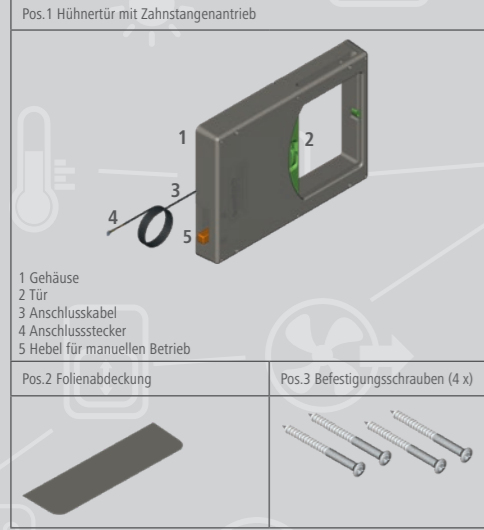
1 Allgemeines
Die vorliegende Montageanleitung enthält Gebrauchs- und Sicherheitshinweise. Bitte lesen Sie die Anweisungen sorgfältig durch und beachten Sie die angeführten Vorschriften und Hinweise, bevor Sie das Gerät in Betrieb nehmen. Montageanleitung zum späteren Gebrauch aufbewahren!

2 Bestimmungsgemäße Verwendung
Die Hühner Tür mit Zahnstangenantrieb ist ein Modul für die SmartCoop Steuerung (Art. 70600). Der integrierte Getriebemotor treibt eine Zahnstange an und öffnet bzw. schließt dabei die Hühner Tür am Morgen bzw. Abend. Mit dem Taster an der Steuerung kann die Tür auch per Tastendruck manuell geöffnet, geschlossen oder verriegelt werden. Der seitlich angebrachte Hebel ermöglicht den manuellen Handbetrieb und dient als Notentriegelung, siehe Punkt 8 - Manueller Betrieb (Notmodus).

Eine Zweckentfremdung des Systems für andere Anwendungen ist unzulässig. Bei nicht bestimmungsgemäßem Gebrauch und Eingriffen in das Gerät erlöschen Haftungsansprüche des Herstellers.

- 3 Sicherheitshinweise**
- Vorsicht**
Gefahr von Personen- und Sachschädigung durch unsachgemäßen Gebrauch!
- Etwasiges Quetschen oder Knicken von Leitungen ist unzulässig. Brandgefahr durch Kurzschluss!
 - Alle elektrischen Zuleitungen so verlegen, dass diese vor Verbiß geschützt sind und für die Tiere nicht zugänglich sind. Nur verbißsichere Materialien verwenden.
 - Verwenden Sie zum Anschluss nur die original Kabel und bearbeiten Sie diese nicht. Leitungen nicht kürzen oder anders als durch Stecken verbinden.
 - Trennen Sie das System für jeglichen Installations- und Wartungsmaßnahmen unbedingt von der Stromversorgung!
 - Das Modul darf ausschließlich mit der SmartCoop Steuerung (Art. 70600) betrieben werden.

4 Lieferumfang und Zubehör



- Zubehör:**
- Art. 70600 SmartCoop Steuerung
 - Art. 70633 Verlängerungskabel 2m
 - Art. 70634 Verlängerungskabel 4m

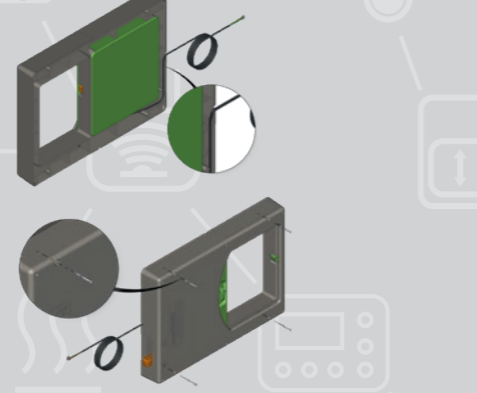
5 Technische Daten

Anschlusskabellänge	300 cm
Versorgungsspannung	6 V DC
Leistungsaufnahme	1,2 W
Betriebsspannung	6 V DC
Schutzart	IP32

6 Installation
Die Hühner Tür mit Zahnstangenantrieb muss an einer ebenen Fläche montiert werden. Das Gehäuse muss so montiert sein, dass die Tür horizontal öffnet und schließt. Ein vertikales Öffnen der Tür ist nicht zulässig.

Installationsschritte:
1. Schrauben Sie die Hühner Tür mit dem im Lieferumfang enthaltenen Befestigungsschrauben in richtiger Position an die Stallwand vor die Öffnung. Achten Sie

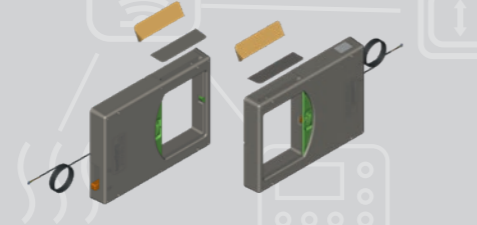
darauf, dass das Anschlusskabel an den seitlich vorgesehenen Öffnungen im Gehäuse ausgeführt wird, damit es bei der Montage nicht eingeklemmt wird. An der Gehäuserückseite sind Haltepunkte für das Kabel vorgesehen, die die Kabelführung erleichtern.



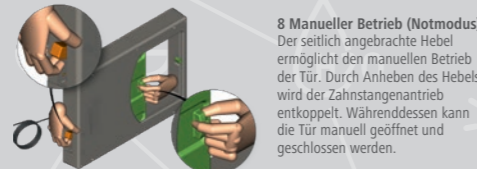
2. Führen Sie das Anschlusskabel der Hühner Tür von unten durch den Kabelschlitz des Steuerungsrückteils (Art. 70600) und schließen Sie es an den vorgesehenen Steckplatz für das Modul (04 – DOOR AUTOMATION). Bitte beachten Sie die Hinweise in der Betriebsanleitung der Steuerung unter Kapitel 6.3 Montage und Anschluss der Module.



Sollte das am Modul verbaute Anschlusskabel in der Länge nicht ausreichen, so kann es mittels Verlängerungskabel (Art. 70633, 70634) verlängert werden. Achten Sie darauf, dass die Verbindungsstelle vor Wasser und Staub geschützt ist! Das Modulkabel darf max. 1x verlängert werden.
3. Entfernen Sie den Schutzfilm auf der Folienabdeckung Pos. 2 und kleben Sie diese auf der dafür vorgesehenen Fläche fest. Je nach Einbaulage der Türe wird die Folie oben oder unten aufgeklebt.



7 Konfiguration
Führen Sie die Kalibrierung und Konfiguration der Hühner Tür durch. Das genaue Vorgehen ist in der Bedienungsanleitung der Steuerung (Art. 70600) unter Kapitel 10 Anschluss der Module beschrieben.



9 Wartung und Pflege
Die Hühner Tür mit Zahnstangenantrieb ist weitgehend wartungsfrei. Prüfen Sie

regelmäßig, ob sich im Bereich der Tür Stroh, Äste, o.ä. gesammelt haben. Diese können das Öffnen und Schließen der Tür beeinträchtigen und sollten entfernt werden.

10 Entsorgung
Elektroschrott
Die sachgerechte Entsorgung des Gerätes nach dessen Funktionsfähigkeit obliegt dem Betreiber. Beachten Sie die einschlägigen Vorschriften Ihres Landes. Das Gerät darf nicht mit dem Hausmüll entsorgt werden. Im Rahmen der EU-Richtlinie über die Entsorgung von Elektro- und Elektronik-Altgeräten wird das Gerät bei den kommunalen Sammelstellen bzw. Wertstoffhöfen kostenlos entgegengenommen oder kann zu Fachhändlern, die einen Rücknahmeservice anbieten, zurückgebracht werden. Die ordnungsgemäße Entsorgung dient dem Umweltschutz und verhindert mögliche schädliche Auswirkungen auf Mensch und Umwelt.

INFO: Die Bedienungsanleitung der SmartCoop Steuerung und Montageanleitungen der SmartCoop Module finden Sie zum Download unter: www.kerbl-smartcoop.com

(FR) Notice de montage de la porte de poulailler avec mécanisme à crémaillère (Réf. 70645)

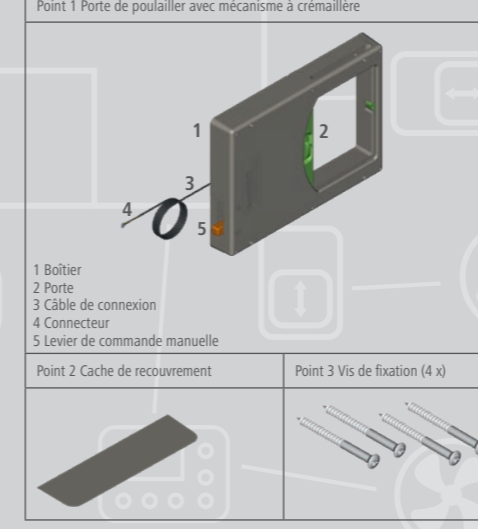
1 Généralités
Le présent notice de montage contient des consignes d'utilisation et de sécurité. Veuillez lire soigneusement l'intégralité des instructions avant de mettre l'appareil en service et respecter les règles et consignes fournies. Conservez la notice de montage afin de pouvoir la consulter ultérieurement !

2 Utilisation conforme à l'usage prévu
La porte de poulailler avec mécanisme à crémaillère est un module de l'unité de contrôle SmartCoop (Réf. 70600). Le motoréducteur intégré entraîne une crémaillère qui ouvre ou ferme la porte de poulailler le matin ou le soir. L'actionnement de la touche sur l'unité de contrôle permet également d'ouvrir, de fermer ou de verrouiller la porte manuellement. Le levier installé latéralement est destiné au fonctionnement en mode manuel et sert de déverrouillage de secours, voir point 8 – Mode manuel (mode de secours).

L'affectation du système à d'autres utilisations est interdite. Tout recours à la garantie ou à la responsabilité du fabricant est exclu en cas d'utilisation non conforme et d'interventions sur l'appareil.

- 3 Consignes de sécurité**
- Attention**
Une utilisation non conforme peut provoquer des dommages corporels et matériels !
- Veiller à ne pas comprimer, courber ou plier les câbles. Danger d'incendie en cas de court-circuit !
 - Poser tous les câbles d'alimentation de façon à ce qu'ils soient protégés des morsures et hors de portée des animaux. N'utiliser que des matériaux résistants aux morsures.
 - Utilisez uniquement les câbles d'origine pour la connexion et ne les manipulez pas.
 - Ne pas raccourcir les câbles ou les relier autrement que par l'enfichage du connecteur.
 - Coupez le système impérativement de l'alimentation électrique avant de procéder à des opérations d'installation et de maintenance !
 - Le module est exclusivement destiné à une utilisation avec l'unité de contrôle SmartCoop (Réf. 70600).

4 Fournitures et accessoires



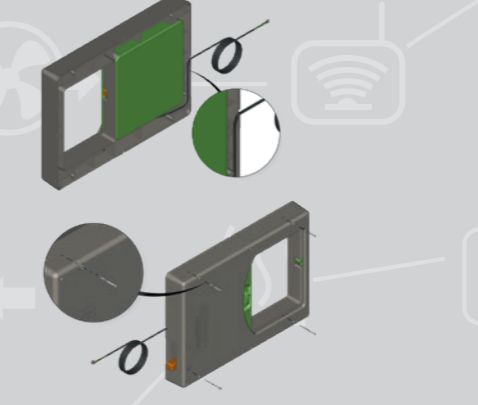
- Accessoires :**
- Réf. 70600 : unité de contrôle SmartCoop
 - Réf. 70633 : rallonge de 2 m
 - Réf. 70634 : rallonge de 4 m

5 Caractéristiques techniques

Longueur du câble de connexion	300 cm
Tension d'alimentation	6 volts CC
Puissance absorbée	1,2 watt
Tension de service	6 volts CC
Type de protection	IP32

6 Installation
Veillez à installer la porte de poulailler avec mécanisme à crémaillère sur une surface plane. Installer le boîtier de sorte que la porte s'ouvre et se ferme horizontalement. L'ouverture verticale de la porte est interdite.

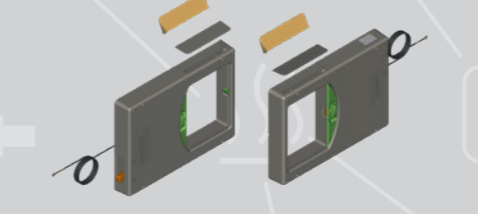
Étapes d'installation :
1. Vissez la porte de poulailler avec les vis de fixation fournies à la position correcte dans la paroi du poulailler, devant l'ouverture. Assurez-vous que le câble de connexion ressort des fentes latérales prévues dans le boîtier afin qu'il ne soit pas coincé lors du montage. Des points d'attache pour le câble sont prévus au dos du boîtier pour faciliter le guidage du câble.



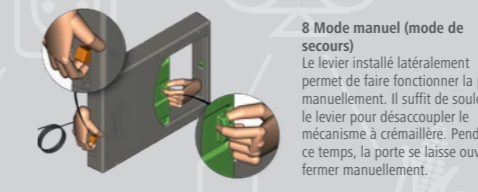
2. Faites passer le câble de connexion de la porte de poulailler par le bas à travers la fente pour câble à l'arrière de l'unité de contrôle (Réf. 70600) et connectez-le à l'emplacement prévu pour le module (04 – DOOR AUTOMATION). Veuillez observer les indications du mode d'emploi de l'unité de contrôle et notamment le chapitre 6.3 Montage et connexion des modules.



Si la longueur de câble de connexion raccordé au module n'est pas suffisante, servez-vous d'une rallonge (Réf. 70633, 70634). Veillez à la protection du point de connexion contre l'eau et la poussière ! Un rallongement du câble n'est admissible qu'une seule fois.
3. Enlevez la pellicule de protection de la plaque de recouvrement, Point 2, et collez-la sur la surface prévue à cet effet. Selon la position de montage de la porte, collez la plaque en haut ou en bas.



7 Configuration
Procédez au calibrage et à la configuration de la porte de poulailler. La manière de procéder exacte est décrite dans le mode d'emploi de l'unité de contrôle (Réf. 70600), voir chapitre 10 Connexion des modules.



8 Mode manuel (mode de secours)
Le levier installé latéralement permet de faire fonctionner la porte manuellement. Il suffit de soulever le levier pour désaccoupler le mécanisme à crémaillère. Pendant ce temps, la porte se laisse ouvrir et fermer manuellement.

9 Maintenance et entretien
La porte de poulailler avec mécanisme à crémaillère n'exige pratiquement pas d'entretien. Vérifiez périodiquement l'absence de paille, de branches, etc. accumulées dans la zone de la porte. Ces obstacles peuvent gêner l'ouverture et la fermeture de la porte et doivent être éliminés.

10 Élimination
Ferraille électronique
L'exploitant doit veiller à l'élimination correcte de l'appareil s'il n'est plus apte au fonctionnement. Respectez les prescriptions en vigueur de votre pays. Ne pas jeter l'appareil dans les ordures ménagères. Conformément à la directive européenne sur l'élimination des déchets d'équipements électriques et électroniques, l'appareil est accepté gratuitement dans les points de collecte municipaux ou les centres de recyclage ou peut être retourné aux revendeurs spécialisés offrant un service de reprise. Une élimination réglementaire protège l'environnement et empêche d'éventuelles conséquences nocives pour l'homme et l'environnement.

INFO : Vous pouvez télécharger le mode d'emploi de l'unité de contrôle SmartCoop et les notices de montage des modules SmartCoop sur : www.kerbl-smartcoop.com

(EN) Installation Instructions for Chicken Door with Rack and Pinion Drive (Item 70645)

1 General

These installation instructions include instructions for use and safety instructions. Please read the instructions carefully and note the regulations and relevant information before putting the device into operation. Please keep these installation instructions in a safe place for later use.

2 Intended use

The chicken door with rack and pinion drive is a module for the SmartCoop control (item 70600).

The integrated drive motor powers a rack and pinion which opens and closes the chicken door in the morning and evening. The door can also be opened, closed, or locked by pushing the button on the control unit. The lever attached on the side allows manual operation and serves as an emergency unlocking device, see Point 8 - Manual operation (emergency mode).

Misuse of the system for other purposes is not permitted. Incorrect use or modifications to the device nullify the manufacturer's liabilities.

3 Safety instructions

- Caution**
Risk of physical injury and material damage if used incorrectly!
- Cables must not be crushed or twisted. Fire risk from short circuit.
 - All electrical supply lines must be routed so that they are protected from the risk of being pecked and are not accessible to animals. Use only peck-proof materials.
 - For connecting, use only the original cables, and do not modify them.
 - Do not shorten cables or connect them, except by using plug-in connections.
 - For all installation and maintenance measures, you must disconnect the system from the power supply.
 - The module must be operated only with the SmartCoop control unit (item 70600).

4 Scope of delivery and accessories

Scope of delivery

Item 1 Chicken door with rack and pinion drive	
Item 2 Foil cover	Item 3 Fastening screws (4 x)

- Accessories:**
- Item 70600 SmartCoop control
 - Item 70633 extension cable 2 m
 - Item 70634 extension cable 4 m

5 Technical data

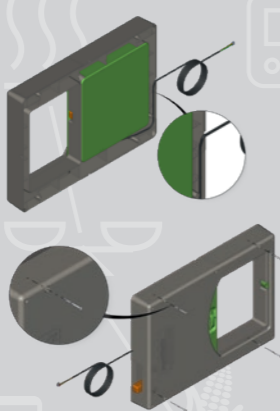
Connection cable length	300 cm
Supply voltage	6 V DC
Power consumption	1,2 W
Operating voltage	6 V DC
Ingress protection rating	IP32

6 Installation

The chicken door with rack and pinion drive must be mounted on an even surface. The housing must be installed so that the door opens and closes horizontally. Vertical opening of the door is not permitted.

Installation steps:

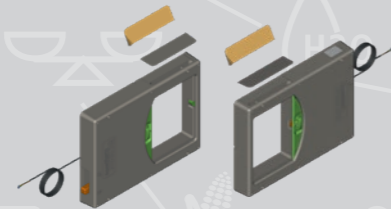
1. Screw the chicken door in the correct position to the pen wall in front of the opening using the fastening screws included in the scope of delivery. Ensure that the connection cable is run along the openings in the housing provided on the side so that it does not get trapped during installation.
- On the back of the housing there are holding points for the cable which make routing the cable easier.



2. Lead the connection cable for the chicken door from below through the cable slot in the rear part of the control (item 70600), and connect it to the intended plug-in location for the module (04 – DOOR AUTOMATION). Please comply with the information in the operating instructions for the control in Section 6.3 Installing and connecting the modules.

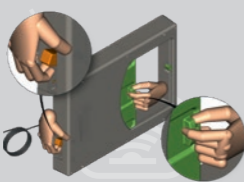


- If the connection cable built into the module is not long enough, it can be lengthened using extension cables (items 70633, 70634). Ensure that the connection location is protected from water and dust. The module cable must have only a single extension.
3. Remove the protective film on the backing foil Item 2 and stick this onto the intended surface. Depending on where the doors are installed, the foil is stuck on at the top or the bottom.



7 Configuration

Perform the calibration and configuration of the chicken door. The exact procedure is described in the operating instructions for the control unit (item 70600) in section 10 Connecting the Modules.



8 Manual operation (emergency mode)

The lever on the side allows manual operation of the door. Raising the lever uncouples the rack and pinion drive. Once done, the door can be opened and closed manually.

9 Maintenance and care

The chicken door with rack and pinion drive is largely maintenance-free. Check regularly to see if straw, twigs, etc. have accumulated in the area of the door since they can impeded the opening and closing of the door and should be removed.

10 Disposal



Electrical waste

It is up to the operator to dispose of the device responsibly after its useful life in accordance with local regulations. Consult the relevant regulations for your country. The device must not be disposed of in household waste. Under the terms of the EU Directive on the disposal of old electrical and electronic equipment, the unit can be taken to local authority-run refuse sites or recycling plants free of charge, or returned to dealers who offer a returns service. Correct disposal protects the environment and prevents any possible harmful impacts on humans and the environment.

INFO: The operating instructions for the SmartCoop control unit and the installation instructions for the SmartCoop modules are available to download at: www.kerbl-smartcoop.com

(IT) Istruzioni di montaggio Apriporta per pollai con azionamento a cremagliera (art. 70645)

1 Informazioni generali

Le presenti istruzioni di montaggio contengono indicazioni per l'utilizzo e avvertenze di sicurezza. Prima di mettere in funzione l'apparecchio, leggere con attenzione le istruzioni e attenersi alle indicazioni e avvertenze fornite. Conservare le istruzioni di montaggio per ogni utilizzo successivo!

2 Uso conforme

L'apriporta per pollai con azionamento a cremagliera è un modulo per l'unità di controllo SmartCoop (art. 70600).

Il motoriduttore integrato aziona una cremagliera e in questo modo apre e chiude la porta del pollaio al mattino e alla sera. Premendo il tasto dell'unità di controllo è possibile aprire, chiudere o bloccare manualmente la porta. La leva applicata su un lato consente il funzionamento manuale e funge da sblocco d'emergenza, vedere il punto 8 - Funzionamento manuale (modalità d'emergenza).

Non è ammesso l'uso del sistema per altri scopi. In caso di utilizzo non conforme e interventi sull'apparecchio, decadono i diritti di garanzia nei confronti del produttore.

3 Avvertenze di sicurezza

- Cautela**
Pericolo di danni a persone e cose causati da uso improprio!
- Non è ammesso schiacciare o piegare i cavi. Pericolo di incendio causato da cortocircuito!
 - Posare tutti i cavi elettrici di alimentazione in modo che siano protetti dai morsi e non siano accessibili agli animali. Utilizzare solo materiali antimorso.
 - Per il collegamento utilizzare solo i cavi originali, senza modificarli.
 - Non accorciare o collegare i cavi se non con gli appositi connettori.
 - Per qualsiasi operazione di installazione e manutenzione, scollegare obbligatoriamente il sistema dall'alimentazione elettrica!
 - Il modulo può essere utilizzato esclusivamente con l'unità di controllo SmartCoop (art. 70600).

4 Dotazione e accessori

Dotazione	
Pos.1 Apriporta per pollai con azionamento a cremagliera	
Pos.2 Copertura pellicola	Pos.3 Viti di fissaggio (4 x)

- Accessori:**
- Art. 70600, unità di controllo SmartCoop
 - Art. 70633 prolunga 2 m
 - Art. 70634 prolunga 4 m

5 Dati tecnici

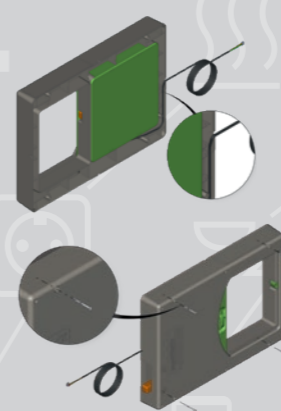
Lunghezza del cavo di collegamento	300 cm
Tensione di alimentazione	6 V DC
Consumo elettrico	1,2 W
Tensione d'esercizio	6 V DC
Grado di protezione	IP32

6 Installazione

L'apriporta per pollai con azionamento a cremagliera deve essere montato su una superficie piana. La scocca deve essere montata in modo che la porta si apra e si chiuda in orizzontale. Non è consentita un'apertura verticale della porta.

Fasi di installazione:

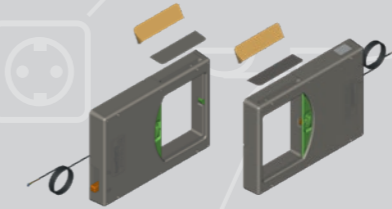
1. Avvitare l'apriporta nella posizione corretta sulla parete della stalla, davanti all'apertura, con le viti di fissaggio fornite. Assicurarsi che il cavo di collegamento fuoriesca dalle apposite aperture laterali della scocca, in modo tale che non venga schiacciato durante il montaggio.
- Sul lato posteriore dell'apparecchio sono previsti punti di fissaggio che facilitano il passaggio del cavo.



2. Inserire il cavo di collegamento dell'apriporta dal basso attraverso l'apposita fessura della parte posteriore dell'unità di controllo (art. 70600) e collegarlo all'apposita presa per il modulo (04 – DOOR AUTOMATION). Seguire le indicazioni contenute nel manuale d'istruzioni dell'unità di controllo, capitolo 6.3 Montaggio e collegamento dei moduli.

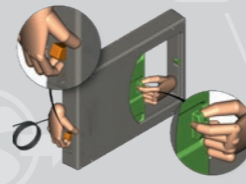


- Se la lunghezza del cavo di collegamento installato nel modulo non è sufficiente, il cavo può essere allungato con una prolunga (art. 70633, 70634). Accertarsi che il punto di collegamento sia protetto dall'acqua e dalla polvere! Il cavo del modulo può essere allungato al massimo 1 volta.
3. Rimuovere la pellicola protettiva sulla copertura di Pos. 2 e incollarla con cura sull'apposita superficie. La pellicola si incolla in alto o in basso a seconda della posizione di montaggio della porta.



7 Configurazione

Eseguire la calibratura e la configurazione dell'apriporta. La procedura esatta è descritta nel manuale d'istruzioni dell'unità di controllo (art. 70600), capitolo 10 Collegamento dei moduli.



8 Funzionamento manuale (modalità d'emergenza)

La leva applicata lateralmente consente il funzionamento manuale della porta. Sollevando la leva si disaccoppia l'azionamento della cremagliera. Nel frattempo, la porta può essere aperta e chiusa manualmente.

9 Cura e manutenzione

L'apriporta per pollai con azionamento a cremagliera non richiede praticamente alcuna manutenzione. Controllare regolarmente che nella zona della porta non si accumulino paglia, rami o simili. Potrebbero compromettere l'apertura e chiusura della porta e dovrebbero essere rimossi.

10 Smaltimento



Rifiuti elettronici

Il gestore è tenuto a smaltire l'apparecchio al termine della sua vita utile attenendosi alle prescrizioni in vigore. Osservare le normative vigenti nel rispettivo paese. Non smaltire l'apparecchio insieme ai rifiuti domestici. Nell'ambito della Direttiva UE per lo smaltimento di apparecchiature elettriche ed elettroniche vecchie, l'apparecchio viene ritirato gratuitamente dai centri di raccolta comunali o dai centri di riciclaggio, oppure può essere restituito ai rivenditori che offrono un servizio di ritiro. Il corretto smaltimento contribuisce alla salvaguardia dell'ambiente e impedisce potenziali effetti dannosi sull'uomo e sull'ambiente.

INFO: Il manuale d'istruzioni dell'unità di controllo SmartCoop e le istruzioni per il montaggio dei moduli SmartCoop sono disponibili per il download su: www.kerbl-smartcoop.com

